



ESTADO DA PARAÍBA
PREFEITURA MUNICIPAL DE POCINHOS
SETOR DE CONTRATAÇÃO

EDITAL - Licitação

PROCESSO ADMINISTRATIVO Nº 240102CE00001

LICITAÇÃO Nº. 00001/2024

MODALIDADE: CONCORRÊNCIA ELETRÔNICA

CRITÉRIO: MAIOR DESCONTO POR ITEM

LEGISLAÇÃO: LEI 14.133/2021

Órgão Realizador do Certame:

PREFEITURA MUNICIPAL DE POCINHOS

RUA PROFESSOR JOÃO RODRIGUES, 91 - CENTRO - POCINHOS - PB.

CEP: 58150-000 - E-mail: licitacaopocinhos@gmail.com - Tel.: (83) 33300554.

O Órgão Realizador do Certame acima qualificado, inscrito no CNPJ 08.741.688/0001-72, doravante **denominado simplesmente ORC**, torna público para conhecimento de quantos possam interessar que fará realizar através do Agente de Contratação, assessorado por sua Equipe de Apoio, sediado no endereço acima, às 08:00 horas do dia 23 de Janeiro de 2024, por meio do site www.licitanet.com.br, licitação na modalidade Concorrência nº 00001/2024, na forma eletrônica, com critério de julgamento maior desconto por item, e sob o regime de empreitada por preço global; tudo de acordo com este instrumento e em observância a Lei Federal nº 14.133, de 1º de Abril de 2021; Instrução Normativa nº 73 SEGES/ME, de 30 de Setembro de 2022; e legislação pertinente, consideradas as alterações posteriores das referidas normas; conforme os critérios e procedimentos a seguir definidos, almejando obter a melhor proposta para: Obras de construção da Praça de Cacimba Nova.

Data de abertura da sessão pública: 23/01/2024. Horário: 08:00 - horário de Brasília.

Data para início da fase de lances: 23/01/2024. Horário: 08:15 - horário de Brasília.

Local: www.licitanet.com.br

1.0.DO OBJETO

1.1.Constitui objeto da presente licitação: CONTRATAÇÃO DE EMPRESA DO RAMO DA CONSTRUÇÃO CIVIL PARA EXECUTAR OBRAS DE CONSTRUÇÃO DE UMA PRAÇA EM CACIMBA NOVA, MUNICÍPIO DE POCINHOS, ATRAVÉS DO CONVÊNIO FDE N.º 034/2023 - PROCESSO SEPLAG N.º SEP-PRC-2023/00704, FIRMADO ENTRE O MUNICÍPIO E A SECRETARIA DE ESTADO DO PLANEJAMENTO, ORÇAMENTO E GESTÃO DO GOVERNO DO ESTADO DA PARAÍBA.

1.2.As especificações do objeto ora licitado - quantitativo e condições -, encontram-se devidamente detalhadas no correspondente Termo de Referência - Anexo I deste instrumento.

1.3.A licitação será realizada em um único item.

1.4.O critério de julgamento adotado será o maior desconto, observadas as exigências contidas neste instrumento e seus anexos quanto às especificações do objeto.

1.5.A contratação acima descrita, que será processada nos termos deste instrumento convocatório, especificações técnicas e informações complementares que o acompanham, quando for o caso, justifica-se: Pela necessidade da devida efetivação de obra para suprir demanda específica - Obras de construção da Praça de Cacimba Nova -, considerada oportuna e imprescindível, bem como relevante medida de interesse público; e ainda, pela necessidade de desenvolvimento de ações continuadas para a promoção de atividades pertinentes, visando à maximização dos recursos em relação aos objetivos programados, observadas as diretrizes e metas definidas nas ferramentas de planejamento aprovadas.

1.6.Na referida contratação será concedido tratamento diferenciado e simplificado para as Microempresas e Empresas de Pequeno Porte, nos limites previstos da Lei 123/06, consideradas as hipóteses e condições estabelecidas no Art. 4º, da Lei 14.133/21. Todavia, serão afastados os benefícios estabelecidos nos Arts. 47 e 48, por estarem presentes, isolada ou simultaneamente, as situações previstas nos Incisos II e III, do Art. 49, todos do mesmo diploma legal.

1.7.Todas as referências de tempo neste Edital, no respectivo aviso e durante a sessão pública obedecerão o horário de Brasília - DF.

2.0.DA IMPUGNAÇÃO AO EDITAL E DO PEDIDO DE ESCLARECIMENTO

2.1.Informações ou esclarecimentos sobre esta licitação, serão prestados nos horários normais de expediente: das 08:00 as 12:00 horas.

2.2.Qualquer pessoa - cidadão ou licitante - é parte legítima para impugnar o Edital deste certame por irregularidade ou para solicitar esclarecimento sobre os seus termos, devendo encaminhar o respectivo pedido, dirigido ao Agente de Contratação, até 03 (três) dias úteis

antes da data de abertura da sessão pública, por meio eletrônico, exclusivamente, da seguinte forma:

2.2.1.No endereço: www.licitanet.com.br.

2.3.0 Agente de Contratação responderá aos pedidos de esclarecimentos ou impugnação no prazo de até três dias úteis, contado da data de seu recebimento, limitado ao último dia útil anterior à data da abertura do certame, e poderá requisitar subsídios formais aos responsáveis pela elaboração deste Edital e dos seus anexos.

2.4.A impugnação não possui efeito suspensivo, sendo a sua concessão medida excepcional que deverá ser motivada pelo Agente de Contratação, nos autos do processo de licitação.

2.5.Acolhida a impugnação contra o Edital, será definida e publicada nova data para realização do certame, observados os prazos fixados na norma vigente.

2.6.As respostas aos pedidos de esclarecimentos e impugnações serão divulgadas em sítio eletrônico oficial do ORC e no sistema, dentro do prazo estabelecido no item 2.3, e vincularão os participantes e a Administração.

3.0.DOS ELEMENTOS PARA LICITAÇÃO

3.1.Aos participantes serão fornecidos os seguintes elementos que integram este Edital para todos os fins e efeitos:

3.1.1.ANEXO I - TERMO DE REFERÊNCIA - ESPECIFICAÇÕES;

3.1.2.ANEXO II - MODELO DE DECLARAÇÃO - de não empregar menor;

3.1.3.ANEXO III - MODELO DE DECLARAÇÃO - que a proposta compreende a integralidade dos custos;

3.1.4.ANEXO IV - MINUTA DO CONTRATO;

3.1.5.ANEXO V - MODELOS DE DECLARAÇÕES - cumprimento de requisitos normativos.

3.2.A obtenção do Edital será feita da seguinte forma:

3.2.1.Pelos endereços eletrônicos:

3.2.1.1.www.pocinhos.pb.gov.br;

3.2.1.2.www.tce.pb.gov.br;

3.2.1.3.www.licitanet.com.br; e

3.2.1.4.www.gov.br/pncp.

3.3.0 Projeto Básico referente ao objeto ora licitado está disponibilizado junto à Comissão nos horários normais de expediente, até o último dia útil anterior à data estabelecida para recebimento dos envelopes habilitação e proposta, onde poderá ser examinado e obtido pelos interessados, inclusive em meio magnético, observados os procedimentos definidos pelo ORC.

4.0.DO SUPORTE LEGAL

4.1.Esta licitação reger-se-á pela Lei Federal nº 14.133, de 1º de Abril de 2021; Instrução Normativa nº 73 SEGES/ME, de 30 de Setembro de 2022; e legislação pertinente, consideradas as alterações posteriores das referidas normas; que ficam fazendo partes integrantes deste Edital, independente de transcrição.

5.0.DO PRAZO E DOS RECURSOS ORÇAMENTÁRIOS

5.1.0 prazo máximo para a execução do objeto ora licitado, conforme suas características e as necessidades do ORC, e que admite prorrogação nas condições e hipóteses previstas na Lei 14.133/21, está abaixo indicado e será considerado a partir da assinatura do Contrato:

Início: Imediato;

Conclusão: 4 (quatro) meses.

5.2.0 prazo de vigência do correspondente contrato será determinado: até o final do exercício financeiro de 2024, considerado da data de sua assinatura; podendo ser prorrogado, nas hipóteses e nos termos dos Arts. 105 a 114, da Lei 14.133/21.

5.3.As despesas decorrentes do objeto deste certame, correrão por conta da seguinte dotação:

6.0.DAS CONDIÇÕES DE PARTICIPAÇÃO

6.1.A licitação será realizada à distância e em sessão pública, por meio do sistema disponível no endereço eletrônico: www.licitanet.com.br.

6.2.Deverão ser observadas as normas e procedimentos estabelecidos pelo provedor do sistema, disponíveis no referido sítio eletrônico para acesso ao sistema e operacionalização.

6.3.Caberá ao licitante interessado em participar deste certame, acompanhar as operações no sistema eletrônico durante o processo licitatório e responsabilizar-se pelo ônus decorrente da perda de negócios diante da inobservância de mensagens emitidas pela Administração ou de sua desconexão; e comunicar imediatamente ao provedor do sistema qualquer acontecimento que possa comprometer o sigilo ou a segurança, para imediato bloqueio de acesso.

6.4.A participação neste certame é aberta a quaisquer interessados, inclusive as Microempresas e Empresas de Pequeno Porte, nos termos da legislação vigente.

6.4.Não poderão participar os interessados:

6.4.1.Que não atendam às condições deste Edital e seus anexos;

6.4.2.Estrangeiros que não tenham representação legal no Brasil com poderes expressos para receber citação e responder administrativa ou judicialmente;

6.4.3.Que estejam sob falência, concurso de credores, concordata ou em processo de dissolução ou liquidação;

6.4.4.Proibidos de participar de licitações e celebrar contratos administrativos, na forma da legislação vigente;

6.4.5.Cujo estatuto ou contrato social não incluir o objeto desta licitação; e

6.4.6.Que se enquadrem nas vedações previstas no Art. 14º, da Lei 14.133/21.

6.5.O presente Edital não possibilitará a participação das pessoas físicas.

6.6.É permitida a participação de pessoas jurídicas que estejam reunidas em consórcio, observadas as seguintes normas:

6.6.1.Comprovação da existência de compromisso público ou particular de constituição de consórcio, subscrito pelos consorciados, com indicação da empresa líder do consórcio, que será responsável por sua representação perante o ORC;

6.6.2.Apresentação dos documentos de habilitação exigidos neste instrumento, por parte de cada consorciado, com admissão, quando for o caso, para efeito de habilitação técnica, do somatório dos quantitativos de cada consorciado e, para efeito de habilitação econômico-financeira, do somatório dos valores de cada consorciado:

6.6.2.1.Será estabelecido para o consórcio acréscimo de 10% (dez por cento) sobre o valor exigido de licitante individual para a habilitação econômico-financeira. O referido acréscimo não se aplica aos consórcios compostos, em sua totalidade, de microempresas e pequenas empresas, assim definidas em lei;

6.6.3.Impedimento de a empresa consorciada participar, na mesma licitação, de mais de um consórcio ou de forma isolada;

6.6.4.Responsabilidade solidária dos integrantes pelos atos praticados em consórcio, tanto na fase de licitação quanto na de execução do contrato;

6.6.5.O licitante vencedor é obrigado a promover, antes da celebração do contrato, a constituição e o registro do consórcio, nos termos do respectivo compromisso anteriormente subscrito pelos consorciados;

6.6.6.A substituição de consorciado deverá ser expressamente autorizada pelo ORC e condicionada à comprovação de que a nova empresa do consórcio possui, no mínimo, os mesmos quantitativos para efeito de habilitação técnica e os mesmos valores para efeito de qualificação econômico-financeira apresentados pela empresa substituída para fins de habilitação do consórcio no processo licitatório que originou o contrato; e

6.6.7.A proposta será enviada pela empresa responsável pelo consórcio.

6.7.Não será permitida a participação de sociedades cooperativas.

6.8.GARANTIA DE PROPOSTA: O licitante deverá atender ao requisito abaixo e o respectivo comprovante encaminhado por meio do sistema eletrônico, quando solicitado pelo Agente de Contratação, como requisito de pré-habilitação:

6.8.1.Comprovação do recolhimento de quantia a título de garantia de proposta, no valor equivalente a R\$ 6.346,44. Essa comprovação terá como referência o momento de apresentação da proposta, portanto, o prazo máximo para a "prestação" da referida garantia é **até a data e o horário previstos para abertura da sessão pública desta licitação**. Encerrada a etapa de envio de lances e após a avaliação da conformidade da proposta, em relação ao licitante provisoriamente vencedor, o referido comprovante deverá ser encaminhado por esse proponente no prazo de 2 (duas) horas, contado da solicitação do Agente de Contratação. Caberá ao licitante optar por uma das seguintes modalidades de garantia: a) caução em dinheiro ou em títulos da dívida pública emitidos sob a forma escritural, mediante registro em sistema centralizado de liquidação e de custódia autorizado pelo Banco Central do Brasil, e avaliados por seus valores econômicos, conforme definido pelo Ministério da Economia; b) seguro garantia; c) fiança bancária emitida por banco ou instituição financeira devidamente autorizada a operar no País pelo Banco Central do Brasil; d) título de capitalização custeado por pagamento único, com resgate pelo valor total. A referida garantia, quando na modalidade caução em dinheiro, deverá ser depositada na seguinte conta: Titular - PREFEITURA MUNICIPAL DE POCINHOS. Banco - BANCO DO BRASIL SA. Agência - 0001. Conta Corrente - 0002. Na hipótese do respectivo comprovante bancário apresentar alguma inconsistência que não permita a confirmação de depósito do valor referente à garantia, a proposta será desclassificada:

6.8.1.1.A garantia de proposta será devolvida ao licitante no prazo de 10 (dez) dias úteis, contado da assinatura do contrato ou da data em que for declarada fracassada a licitação;

6.8.1.2.Implicará execução do valor integral da garantia de proposta a recusa em assinar o contrato ou a não apresentação dos documentos para a contratação;

6.8.1.3.Não sendo comprovado o recolhimento da correspondente quantia a título de garantia de proposta conforme as disposições deste item, inclusive se for realizado posteriormente a data e o horário previstos para abertura da sessão pública desta licitação, a respectiva proposta será desclassificada.

7.0.DO CREDENCIAMENTO

7.1.Poderão participar desta Concorrência os interessados que estiverem previamente credenciados no sistema eletrônico de disputa à distância utilizado pelo ORC, acessando o seguinte endereço eletrônico: www.licitanet.com.br.

7.2.Os interessados deverão atender às condições e procedimento constantes do referido site, cujo credenciamento implica a responsabilidade do licitante ou de seu representante legal e a presunção de sua capacidade técnica para realização das transações inerentes ao certame.

7.3.O licitante responsabiliza-se exclusiva e formalmente pelas transações efetuadas em seu nome, assume como firmes e verdadeiras suas propostas e seus lances, inclusive os atos praticados, diretamente ou por seu representante, excluída a responsabilidade do provedor do sistema eletrônico ou do ORC por eventuais danos decorrentes de uso indevido das credenciais de acesso, ainda que por terceiros.

7.4.É de responsabilidade do cadastrado conferir a exatidão dos seus dados cadastrais no referido sistema e mantê-los atualizados junto aos órgãos responsáveis pela informação, devendo proceder, imediatamente, à correção ou à alteração dos registros tão logo identifique incorreção ou aqueles se tornem desatualizados.

7.5.A não observância do disposto no item anterior poderá ensejar desclassificação no momento da habilitação.

8.0.DA APRESENTAÇÃO DA PROPOSTA

8.1.Os licitantes encaminharão, exclusivamente por meio do sistema eletrônico, a proposta com o percentual de desconto, conforme o critério de julgamento adotado neste Edital, até a data e o horário estabelecidos para abertura da sessão pública.

8.2.No cadastramento da proposta inicial, o licitante declarará, em campo próprio do sistema, relativamente às declarações necessárias e obrigatórias, sem prejuízo da exigência de outras declarações previstas em legislação específica e na Lei 14.133/21; tais como:

8.2.1.Que está ciente e concorda com as condições contidas no Edital e seus anexos, bem como de que a proposta apresentada compreende a integralidade dos custos para atendimento dos direitos trabalhistas assegurados na Constituição Federal, nas leis trabalhistas, nas normas infralegais, nas convenções coletivas de trabalho e nos termos de ajustamento de conduta vigentes na data de sua entrega em definitivo e que cumpre plenamente os requisitos de habilitação definidos no instrumento convocatório.

8.2.2.Que não emprega menor de 18 anos em trabalho noturno, perigoso ou insalubre e não emprega menor de 16 anos, salvo menor, a partir de 14 anos, na condição de aprendiz, nos termos do Art. 7º, XXXIII, da Constituição Federal.

8.2.3.Que não possui, em sua cadeia produtiva, empregados executando trabalho degradante ou forçado, observando o disposto nos Incisos III e IV, do Art. 1º e no Inciso III, do Art. 5º da Constituição Federal.

8.2.4.Que cumpre as exigências de reserva de cargos para pessoa com deficiência e para reabilitado da Previdência Social, previstas em Lei e em outras normas específicas.

8.3.0 licitante enquadrado como Microempresa ou Empresa de Pequeno Porte deverá declarar, ainda, em campo próprio do sistema eletrônico, que cumpre os requisitos estabelecidos no Art. 3º, da Lei 123/06, estando apto a usufruir do tratamento favorecido previsto em seus Arts. 42 a 49, observado o disposto nos §§ 1º ao 3º, do Art. 4º, da Lei 14.133/21:

8.3.1.No item exclusivo para participação de microempresas e empresas de pequeno porte, a assinalação do campo "não" impedirá o prosseguimento no certame, para aquele item; e

8.3.2.Nos itens em que a participação não for exclusiva para microempresas e empresas de pequeno porte, a assinalação do campo "não" apenas produzirá o efeito de o licitante não ter direito ao tratamento favorecido previsto na Lei 123/06, mesmo que microempresa ou empresa de pequeno porte.

8.4.Os licitantes poderão retirar ou substituir a proposta, anteriormente inserida no sistema, até a abertura da sessão pública.

8.5.Não haverá ordem de classificação na etapa de apresentação da proposta pelo licitante, o que ocorrerá somente após os procedimentos de abertura da sessão pública e da fase de envio de lances.

8.6.Serão disponibilizados para acesso público os documentos que compõem a proposta dos licitantes convocados para apresentação de propostas, após a fase de envio de lances.

8.7.Desde que disponibilizada a funcionalidade no sistema, o licitante poderá parametrizar o seu percentual de desconto final máximo quando do cadastramento da proposta e obedecerá às seguintes regras:

8.7.1.A aplicação do intervalo mínimo de diferença de percentuais entre os lances, que incidirá tanto em relação aos lances intermediários quanto em relação ao lance que cobrir a melhor oferta; e

8.7.2.Os lances serão de envio automático pelo sistema, respeitado o percentual de desconto final máximo estabelecido e o intervalo de que trata o subitem anterior.

8.8.0 percentual de desconto final máximo parametrizado no sistema poderá ser alterado pelo fornecedor durante a fase de disputa, sendo vedado percentual de desconto inferior a lance já registrado pelo fornecedor no sistema.

8.9.0 percentual de desconto final máximo parametrizado possuirá caráter sigiloso para os demais licitantes e para o ORC, podendo ser disponibilizado estrita e permanentemente aos órgãos de controle externo e interno.

8.10.Caberá ao licitante acompanhar as operações no sistema eletrônico durante o processo licitatório e se responsabilizar pelo ônus decorrente da perda de negócios diante da inobservância de mensagens emitidas pela Administração ou de sua desconexão.

8.11.0 licitante deverá comunicar imediatamente ao provedor do sistema qualquer acontecimento que possa comprometer o sigilo ou a segurança, para imediato bloqueio de acesso.

8.12.A falsidade de declaração relativa ao cumprimento de qualquer condição sujeitará o licitante às sanções previstas na Lei 14.133/21, e neste Edital. O Agente de Contratação poderá promover diligência destinada a esclarecer as informações declaradas.

9.0.DO PREENCHIMENTO DA PROPOSTA

9.1.0 licitante deverá enviar sua **PROPOSTA** mediante o preenchimento, no sistema eletrônico, de todos os campos necessários e obrigatórios para o exame de forma objetiva da sua real adequação e exequibilidade, tais como:

9.1.1.Percentual de desconto: aplicado sobre o valor estimado do item - Valor de Referência;

9.1.2.Quantidade: conforme fixada no Termo de Referência - Anexo I;

9.1.3.Descrição do objeto: contendo as informações similares à especificação do Termo de Referência - Anexo I.

9.2.Todas as especificações do objeto contidas na proposta vinculam o Contratado.

9.3.Será cotado um único preço para cada item, com a utilização de duas casas decimais.

9.4.A quantidade de unidade a ser cotada está fixada no Termo de Referência - Anexo I.

9.5.A apresentação das propostas implica obrigatoriedade do cumprimento das disposições nelas contidas, em conformidade com o que dispõe este Edital e seus anexos, assumindo o proponente o compromisso de executar o objeto licitado nos seus termos, bem como de fornecer os materiais, equipamentos, ferramentas e utensílios necessários, em quantidades e qualidades adequadas à perfeita execução contratual, promovendo, quando requerido, sua substituição.

9.6.No valor proposto estará incluso todos os custos operacionais, encargos previdenciários, trabalhistas, tributários, comerciais e quaisquer outros que incidam direta ou indiretamente .

9.7.O preço ofertado, tanto na proposta inicial, quanto na etapa de lances, será de exclusiva responsabilidade do licitante, não lhe assistindo o direito de pleitear qualquer alteração, sob alegação de erro, omissão ou qualquer outro pretexto.

9.8.Se o regime tributário da empresa implicar o recolhimento de tributos em percentuais variáveis, a cotação adequada será a que corresponde à média dos efetivos recolhimentos da empresa nos últimos doze meses.

9.9.Independentemente do percentual de tributo inserido na planilha, no pagamento serão retidos na fonte os percentuais estabelecidos na legislação vigente.

9.10.Os licitantes devem respeitar os preços máximos estabelecidos nas normas de regência de contratações públicas federais, quando participarem de licitações públicas.

9.11.As propostas ficarão disponíveis no sistema eletrônico e **qualquer elemento que possa identificar o licitante importa desclassificação da proposta** correspondente, sem prejuízo das sanções previstas neste Edital.

10.0.DA ABERTURA DA SESSÃO, CLASSIFICAÇÃO DAS PROPOSTAS E FORMULAÇÃO DE LANCES

10.1.A abertura da presente licitação dar-se-á automaticamente em sessão pública, por meio de sistema eletrônico, na data, horário e local indicados neste Edital.

10.2.Os licitantes poderão retirar ou substituir a proposta, anteriormente inserida no sistema, até a abertura da sessão pública:

10.2.1.Será desclassificada a proposta que identifique o licitante;

10.2.2.A desclassificação será sempre fundamentada e registrada no sistema, com acompanhamento em tempo real por todos os participantes;

10.2.3.A não desclassificação da proposta não impede o seu julgamento definitivo em sentido contrário, levado a efeito na fase de aceitação.

10.3.O sistema ordenará automaticamente as propostas classificadas, sendo que somente estas participarão da fase de lances.

10.4.O sistema disponibilizará campo próprio para troca de mensagens entre o Agente de Contratação e os licitantes.

10.5.Iniciada a fase competitiva, os licitantes poderão encaminhar lances exclusivamente por meio do sistema eletrônico, sendo imediatamente informados do seu recebimento e do valor consignado no registro:

10.5.1.O lance deverá ser ofertado pelo percentual de desconto sobre o valor unitário do item.

10.6.Os licitantes poderão oferecer lances sucessivos, observados o horário fixado para abertura da sessão e as regras estabelecidas neste Edital.

10.7.O licitante somente poderá oferecer lance de percentual de desconto superior ao último por ele ofertado e registrado pelo sistema:

10.7.1.O intervalo mínimo de diferença de percentuais entre os lances, que incidirá tanto em relação aos lances intermediários quanto em relação à proposta que cobrir a melhor oferta deverá ser de 0,01% (um por cento).

10.8.Desde que disponibilizada a funcionalidade no sistema:

10.8.1.O licitante poderá, uma única vez, excluir seu último lance ofertado, no intervalo de quinze segundos após o registro no sistema, na hipótese de lance inconsistente ou inexequível;

10.8.2.O Agente de Contratação poderá, durante a disputa, como medida excepcional, excluir a proposta ou o lance que possa comprometer, restringir ou frustrar o caráter competitivo desse processo licitatório, mediante comunicação eletrônica automática via sistema. Eventual exclusão de proposta do licitante implica a retirada do licitante do certame, sem prejuízo do direito de defesa.

10.9.Será adotado para o envio de lances neste certame o modo de disputa "aberto e fechado", em que os licitantes apresentarão lances públicos e sucessivos, com lance final fechado.

10.10.A etapa de lances da sessão pública terá duração inicial de quinze minutos. Após esse prazo, o sistema encaminhará aviso de fechamento iminente dos lances, após o que transcorrerá o período de tempo de até dez minutos, aleatoriamente determinado, findo o qual será automaticamente encerrada a recepção de lances.

10.11.Encerrado o prazo previsto no item anterior, o sistema abrirá oportunidade para que o autor da oferta de maior percentual de desconto e os das ofertas subsequentes com percentuais até 10% (dez por cento) inferiores àquela, possam ofertar um lance final e fechado em até cinco minutos, que será sigiloso até o encerramento deste prazo:

10.11.1.No procedimento de que trata o item acima, o licitante poderá optar por manter o seu último lance da etapa aberta, ou por ofertar melhor lance;

10.11.2.Não havendo pelo menos três ofertas nas condições definidas neste item, poderão os autores dos melhores lances subsequentes, na ordem de classificação, até o máximo de três,

oferecer um lance final e fechado em até cinco minutos, que será sigiloso até o encerramento deste prazo, observado o disposto no subitem anterior.

10.12. Encerrados os prazos estabelecidos nos itens anteriores, o sistema ordenará e divulgará os lances segundo a ordem decrescente.

10.13. Não serão aceitos dois ou mais lances de mesmo percentual de desconto, prevalecendo aquele que for recebido e registrado em primeiro lugar.

10.14. Durante o transcurso da sessão pública, os licitantes serão informados, em tempo real, do valor do melhor lance registrado, vedada a identificação do licitante.

10.15. No caso de desconexão com o Agente de Contratação, no decorrer da etapa competitiva da Concorrência, o sistema eletrônico poderá permanecer acessível aos licitantes para a recepção dos lances.

10.16. Quando a desconexão do sistema eletrônico para o Agente de Contratação persistir por tempo superior a dez minutos, a sessão pública será suspensa e reiniciada somente após decorridas vinte e quatro horas da comunicação do fato pelo Agente de Contratação aos participantes, no sítio eletrônico utilizado para divulgação.

10.17. Caso o licitante não apresente lances, concorrerá com o valor de sua proposta.

10.18. Em relação ao item não exclusivo para participação de microempresas e empresas de pequeno porte, uma vez encerrada a etapa de lances, será efetivada a verificação automática do porte da entidade empresarial. O sistema identificará em coluna própria as microempresas e empresas de pequeno porte participantes, procedendo à comparação com os valores da primeira colocada, se esta for empresa de maior porte, assim como das demais classificadas, para o fim de aplicar-se o disposto nos Arts. 44 e 45, da Lei 123/06.

10.19. Nessas condições, as propostas de microempresas e empresas de pequeno porte que se encontrarem na faixa de até cinco por cento acima da melhor proposta ou do melhor lance, serão consideradas empatadas com a primeira colocada.

10.20. A melhor classificada nos termos do item anterior terá o direito de encaminhar uma última oferta para desempate, obrigatoriamente em valor inferior ao da primeira colocada, no prazo de cinco minutos controlados pelo sistema, contados após a comunicação automática para tanto.

10.21. Caso a microempresa ou a empresa de pequeno porte melhor classificada desista ou não se manifeste no prazo estabelecido, serão convocadas as demais licitantes microempresa e empresa de pequeno porte que se encontrem naquele intervalo de cinco por cento, na ordem de classificação, para o exercício do mesmo direito, no prazo estabelecido no item anterior.

10.22. No caso de equivalência dos valores apresentados pelas microempresas e empresas de pequeno porte que se encontrem nos intervalos estabelecidos nos itens anteriores, será realizado sorteio entre elas para que se identifique aquela que primeiro poderá apresentar melhor oferta.

10.23. Só poderá haver empate entre propostas iguais, não seguidas de lances, ou entre lances finais da fase fechada do modo de disputa aberto e fechado.

10.24. Havendo eventual empate entre propostas ou lances, o critério de desempate será aquele previsto no Art. 60, da Lei 14.133/21, nesta ordem:

10.24.1. Disputa final, hipótese em que os licitantes empatados poderão apresentar nova proposta em ato contínuo à classificação;

10.24.2. Avaliação do desempenho contratual prévio dos licitantes, para a qual deverão preferencialmente ser utilizados registros cadastrais para efeito de atesto de cumprimento de obrigações previstos na Lei 14.133/21;

10.24.3. Desenvolvimento pelo licitante de ações de equidade entre homens e mulheres no ambiente de trabalho, conforme regulamento;

10.24.4. Desenvolvimento pelo licitante de programa de integridade, conforme orientações dos órgãos de controle.

10.25. Persistindo o empate, será assegurada preferência, sucessivamente, aos serviços prestados por:

10.25.1. Empresas estabelecidas no território do Estado ou do Distrito Federal do ORC;

10.25.2. Empresas brasileiras;

10.25.3. Empresas que invistam em pesquisa e no desenvolvimento de tecnologia no País;

10.25.4. Empresas que comprovem a prática de mitigação, nos termos da Lei nº 12.187/09.

10.26. Encerrada a etapa de envio de lances da sessão pública, na hipótese da proposta do primeiro colocado permanecer inferior ao desconto mínimo definido para a contratação, o Agente de Contratação poderá negociar condições mais vantajosas, após definido o resultado do julgamento:

10.26.1. A negociação poderá ser feita com os demais licitantes, segundo a ordem de classificação inicialmente estabelecida, quando o primeiro colocado, mesmo após a negociação, for desclassificado em razão de sua proposta permanecer inferior ao desconto mínimo definido para a contratação;

10.26.2. A negociação será realizada por meio do sistema, podendo ser acompanhada pelos demais licitantes;

10.26.3. Concluída a negociação, se houver, o resultado será divulgado a todos os licitantes e registrado na ata da sessão pública, devendo esta ser anexada aos autos do processo;

10.26.4. O Agente de Contratação solicitará ao licitante melhor classificado que, no prazo de 24 (vinte e quatro) horas, envie a sua **proposta atualizada**, adequada ao último lance ofertado e após a negociação realizada, acompanhada, se for o caso, dos documentos complementares, quando necessários à confirmação daqueles exigidos neste Edital e já apresentados;

10.26.5. É facultado ao Agente de Contratação prorrogar o prazo estabelecido, a partir de solicitação fundamentada e aceita, feita também no sistema pelo licitante, antes de findo o prazo, ou de ofício, quando constatado que o prazo estabelecido não é suficiente.

10.27.Havendo necessidade, o Agente de Contratação suspenderá a sessão, informando no sistema a nova data e horário para a sua continuidade, observado o intervalo mínimo de vinte e quatro horas.

10.28.Após a negociação do percentual de desconto, o Agente de Contratação iniciará a fase de julgamento da proposta.

11.0.DA FASE DE JULGAMENTO

11.1.Encerrada a etapa de negociação, o Agente de Contratação realizará a verificação da conformidade da proposta provisoriamente classificada em primeiro lugar quanto à adequação ao objeto estipulado e à compatibilidade do maior desconto final em relação ao estipulado para contratação, conforme definido neste Edital.

11.2.0 Agente de Contratação poderá convocar o licitante para enviar documento digital complementar, por meio do sistema, no prazo de 24 (vinte e quatro) horas, sob pena de não aceitação da proposta:

11.2.1.É facultado ao Agente de Contratação prorrogar o prazo estabelecido, a partir de solicitação fundamentada e aceita, feita também no sistema pelo licitante, antes de findo o prazo, ou de ofício, quando constatado que o prazo estabelecido não é suficiente;

11.3.Será desclassificada a proposta vencedora que:

11.3.1.Contiver vícios insanáveis;

11.3.2.Não obedecer às especificações técnicas contidas no Termo de Referência - Anexo I;

11.3.3.Apresentar preços inexequíveis ou permanecerem inferiores ao desconto mínimo definido para a contratação;

11.3.4.Não tiverem sua exequibilidade demonstrada, quando exigido pela Administração;

11.3.5.Apresentar desconformidade com quaisquer outras exigências deste Edital ou seus anexos, desde que insanável.

11.3.6.Não comprovar, quando solicitado pelo Agente de Contratação, recolhimento de quantia a título de garantia de proposta, nos termos do item 6.10 deste Edital.

11.4.Serão consideradas inexequíveis as propostas cujos valores forem inferiores a 75% (setenta e cinco por cento) do valor orçado pelo ORC; em tal situação, não sendo possível a imediata confirmação, poderá ser dada ao licitante a oportunidade de demonstrar a sua exequibilidade, sendo-lhe facultado o prazo de 24 (vinte e quatro) horas para apresentar, por meio do sistema eletrônico, a documentação que comprove a viabilidade da proposta:

11.4.1.É facultado ao Agente de Contratação prorrogar o prazo estabelecido, a partir de solicitação fundamentada e aceita, feita também no sistema pelo licitante, antes de findo o prazo, ou de ofício, quando constatado que o prazo estabelecido não é suficiente;

11.4.2.A inexequibilidade, nessa hipótese, só será considerada após diligência do Agente de Contratação, que comprove:

11.4.2.1.Que o custo do licitante ultrapassa o valor da proposta; e

11.4.2.2.Inexistirem custos de oportunidade capazes de justificar o vulto da oferta.

11.4.3.Será exigida garantia adicional do licitante vencedor cuja proposta for inferior a 85% (oitenta e cinco por cento) do valor orçado pelo ORC, equivalente à diferença entre este último e o valor da proposta, sem prejuízo das demais garantias exigíveis de acordo com a legislação vigente.

11.5.0 Agente de Contratação poderá, no julgamento das propostas, sanar erros ou falhas que não alterem a sua substância e sua validade jurídica, atribuindo-lhes eficácia para fins de classificação.

11.6.Havendo necessidade, o Agente de Contratação suspenderá a sessão pública inclusive para a realização de diligências com vistas ao saneamento de eventuais erros e falhas das propostas. Em qualquer hipótese, o seu reinício somente poderá ocorrer mediante aviso prévio no sistema com, no mínimo, vinte e quatro horas de antecedência e a ocorrência será registrada em ata.

11.7.Encerrada a fase de julgamento, após verificada a conformidade da proposta classificada em primeiro lugar quanto à adequação ao objeto estipulado e compatibilidade do maior desconto final em relação ao estimado para a contratação, o Agente de Contratação verificará a documentação de habilitação do licitante, observado o disposto neste Edital. Antes, porém, como requisito de pré habilitação, será solicitado ao licitante provisoriamente vencedor a comprovação do recolhimento de quantia a título de garantia de proposta, nos termos do item 6.10 deste Edital.

12.0.DA HABILITAÇÃO

12.1.Os documentos previstos neste instrumento, necessários e suficientes para demonstrar a capacidade do licitante de realizar o objeto da licitação, serão exigidos para fins de habilitação, conforme as disposições dos Arts. 62 a 70, da Lei 14.133/21.

12.2.Os licitantes deverão encaminhar, nos termos deste Edital, a documentação relacionada nos itens a seguir, para fins de **HABILITAÇÃO**:

12.3.PESSOA JURÍDICA:

12.3.1.Prova de inscrição no Cadastro Nacional da Pessoa Jurídica - CNPJ.

12.3.2.Prova de inscrição no cadastro de contribuintes municipal, relativo à sede do licitante, pertinente ao seu ramo de atividade e compatível com o objeto contratual.

12.3.3.No caso de empresário individual: inscrição no Registro Público de Empresas Mercantis, a cargo da Junta Comercial da respectiva sede. Em se tratando de Microempreendedor Individual - MEI: Certificado da Condição de Microempreendedor Individual - CCMEI, cuja aceitação ficará condicionada à verificação da autenticidade no sítio www.portaldoeempreendedor.gov.br. No caso de sociedade empresária, sociedade limitada unipessoal - SLU ou sociedade identificada como empresa individual de responsabilidade limitada - EIRELI: inscrição do ato constitutivo, estatuto ou contrato social no Registro Público de Empresas Mercantis, a cargo da Junta Comercial da respectiva sede, acompanhada de documento comprobatório de seus administradores. No caso de sociedade simples: inscrição do ato constitutivo no Registro Civil de Pessoas Jurídicas do local de sua sede, acompanhada de documento comprobatório de seus administradores. No caso de filial, sucursal ou agência de sociedade simples ou empresária: inscrição do ato constitutivo da filial, sucursal ou agência da sociedade simples ou empresária, respectivamente, no Registro Civil das Pessoas Jurídicas ou no Registro Público de Empresas Mercantis onde tem sede a matriz. Em se tratando de sociedade empresária estrangeira com atuação permanente no País: decreto de autorização para funcionamento no Brasil. Salienta-se que os documentos relacionados neste subitem deverão estar acompanhados de todas as alterações ou da consolidação respectiva.

12.3.4.Balanco patrimonial, demonstração de resultado de exercício e demais demonstrações contábeis dos dois últimos exercícios sociais. Os referidos documentos limitar-se-ão ao último exercício no caso de a pessoa jurídica ter sido constituída há menos de dois anos. As pessoas jurídicas criadas no exercício financeiro desta licitação deverão atender a todas as exigências da habilitação e poderão substituir os demonstrativos contábeis pelo balanço de abertura.

12.3.5.Prova de regularidade fiscal perante a Fazenda Nacional, mediante apresentação de certidão expedida conjuntamente pela Secretaria da Receita Federal do Brasil - RFB e pela Procuradoria-Geral da Fazenda Nacional - PGFN, referente a todos os créditos tributários federais e à Dívida Ativa da União - DAU por elas administrados, inclusive aqueles relativos à Seguridade Social, nos termos da Portaria Conjunta nº 1.751, de 02 de outubro de 2014, do Secretário da Receita Federal do Brasil e da Procuradora-Geral da Fazenda Nacional.

12.3.6.Prova de regularidade com a Fazenda Municipal da sede do licitante, relativa à atividade em cujo exercício contrata ou concorre, mediante apresentação de certidão negativa, ou outro equivalente, na forma da lei.

12.3.7.Comprovação de regularidade relativa ao Fundo de Garantia por Tempo de Serviço - FGTS, apresentando o respectivo Certificado de Regularidade fornecido pela Caixa Econômica Federal.

12.3.8.Prova de inexistência de débitos inadimplidos perante a Justiça do Trabalho, mediante a apresentação de Certidão Negativa de Débitos Trabalhistas CNDT, nos termos do Título VII-A da Consolidação das Leis do Trabalho, aprovada pelo Decreto-Lei nº 5.452, de 1º de maio de 1943.

12.3.9.Declaração do licitante atestando que não emprega menor de dezoito anos em trabalho noturno, insalubre ou perigoso e nem menor de dezesseis anos, em qualquer trabalho, podendo existir menor, a partir de quatorze anos, na condição de aprendiz, nos termos do Art. 7º, Inciso XXXIII, da Constituição Federal, conforme modelo - Anexo II.

12.3.10.Declaração do licitante, sob pena de desclassificação, de que sua proposta econômica compreende a integralidade dos custos para atendimento dos direitos trabalhistas assegurados na Constituição Federal, nas leis trabalhistas, nas normas infralegais, nas convenções coletivas de trabalho e nos termos de ajustamento de conduta vigentes na data de entrega das propostas, conforme modelo - Anexo III.

12.3.11.Certidão negativa de feitos sobre falência expedida pelo distribuidor da sede do licitante, no máximo 30 (trinta) dias da data prevista para abertura das propostas.

12.3.12.Consulta Consolidada de Pessoa Jurídica expedida pelo Tribunal de Contas da União, no máximo 30 (trinta) dias da data prevista para abertura das propostas, no endereço eletrônico: www.tcu.gov.br.

12.3.13.Registro ou inscrição, em compatibilidade com o objeto do presente certame, do licitante e seus responsáveis técnicos frente ao conselho regional de fiscalização profissional competente, da região da sede do licitante.

12.3.14.Comprovação do cumprimento de requisitos normativos, conforme modelos - Anexo V:

12.3.14.1.Declaração de ciência dos termos do Edital;

12.3.14.2.Declaração de inexistir fato impeditivo;

12.3.14.3.Declaração de não possuir no quadro societário servidor da ativa do ORC;

12.3.14.4.Declaração de não utilizar trabalho degradante ou forçado;

12.3.14.5.Declaração de cumprimento da reserva de cargo para deficiente e de acessibilidade; e

12.3.14.6.Declaração de observância do limite de contratação com a Administração Pública.

12.4.Documentação de licitantes reunidos em consórcio:

12.4.1.A documentação de cada pessoa jurídica que estejam reunidas em consórcio, nos termos das disposições deste Edital, deverá ser apresentada pela empresa responsável pelo consórcio, quando solicitada pelo Agente de Contratação, correspondendo a:

12.4.1.1.Comprovação da existência de compromisso público ou particular de constituição de consórcio, subscrito pelos consorciados, com indicação da empresa líder do consórcio, que será responsável por sua representação perante o ORC;

12.4.1.2.Documentos de habilitação exigidos neste instrumento, por parte de cada consorciado, com admissão, quando for o caso, para efeito de habilitação técnica, do somatório dos quantitativos de cada consorciado e, para efeito de habilitação econômico-financeira, do somatório dos valores de cada consorciado:

12.4.1.2.1.Será estabelecido para o consórcio acréscimo de 10% (dez por cento) sobre o valor exigido de licitante individual para a habilitação econômico-financeira. O referido acréscimo

não se aplica aos consórcios compostos, em sua totalidade, de microempresas e pequenas empresas, assim definidas em lei.

12.5.Os documentos exigidos para habilitação serão enviados por meio do sistema, em formato digital, no prazo de 24 (vinte e quatro) horas, contado da solicitação do Agente de Contratação, prorrogável por igual período, nas seguintes situações:

12.5.1.Por solicitação do licitante, mediante justificativa aceita pelo Agente de Contratação; ou

12.5.2.De ofício, a critério do Agente de Contratação, quando constatado que o prazo estabelecido não é suficiente para o envio dos documentos exigidos.

12.6.Será exigida a apresentação dos documentos de habilitação apenas do licitante vencedor:

12.6.1.Os documentos relativos à regularidade fiscal constantes deste Edital, somente serão exigidos em momento posterior ao julgamento das propostas, e apenas do licitante mais bem classificado.

12.7.A verificação pelo Agente de Contratação, em sítios eletrônicos oficiais de órgãos e entidades emissores de certidões constitui meio legal de prova, para fins de habilitação.

12.8.Após a entrega dos documentos para habilitação, não será permitida a substituição ou a apresentação de novos documentos, salvo em sede de diligência, para:

12.8.1.Complementação de informações acerca dos documentos já apresentados pelos licitantes e desde que necessária para apurar fatos existentes à época da abertura do certame; e

12.8.2.Atualização de documentos cuja validade tenha expirado após a data de recebimento das propostas.

12.9.Na hipótese de o licitante não atender às exigências para habilitação, o Agente de Contratação examinará a proposta subsequente e assim sucessivamente, na ordem de classificação, até a apuração de uma proposta que atenda ao presente Edital, observados o prazo e os termos definidos neste instrumento para o envio da proposta e, se necessário, dos documentos complementares, adequada ao último lance ofertado:

12.9.1.Serão disponibilizados para acesso público os documentos de habilitação dos licitantes convocados para a apresentação da documentação habilitatória, após concluídos eventuais procedimentos da Comissão de Contratação, para sanar erros ou falhas que não alterem a substância dos documentos e a sua validade jurídica, observadas as disposições deste Edital.

12.10.A comprovação de regularidade fiscal e trabalhista das microempresas e empresas de pequeno porte somente será exigida para efeito de contratação, e não como condição para participação na licitação, observando-se o seguinte procedimento:

12.10.1.As microempresas e empresas de pequeno porte, por ocasião da participação nesta licitação, deverão apresentar toda a documentação exigida para comprovação de regularidade fiscal e trabalhista, dentre os documentos enumerados neste instrumento para efeito de habilitação, mesmo que esta apresente alguma restrição;

12.10.2.Na hipótese de haver alguma restrição relativa à regularidade fiscal e trabalhista quando da comprovação de que trata o item anterior, será assegurado prazo de cinco dias úteis, prorrogável por igual período, para a regularização da documentação, a realização do pagamento ou parcelamento do débito e a emissão de eventuais certidões negativas ou positivas com efeito de certidão negativa;

12.10.3.Para aplicação do disposto no subitem anterior, o prazo para regularização fiscal e trabalhista será contado a partir da divulgação do resultado da fase de habilitação. A prorrogação desse prazo poderá ser concedida, a critério do Agente de Contratação, quando requerida pelo licitante, mediante apresentação de justificativa;

12.10.4.A abertura da fase recursal em relação ao resultado do certame ocorrerá após o prazo de regularização fiscal e trabalhista de que tratam os dois subitens anteriores;

12.10.5.A não regularização da documentação, no prazo acima previsto, implicará decadência do direito à contratação, sem prejuízo das sanções previstas no Art. 156, da Lei 14.133/21, sendo facultado ao ORC convocar os licitantes remanescentes, na ordem de classificação, ou revogar a licitação;

12.10.6.Se, na ordem de classificação, seguir-se outra microempresa ou empresa de pequeno porte com alguma restrição na documentação fiscal e trabalhista, será concedido o mesmo prazo para regularização.

12.11.Somente haverá a necessidade de comprovação do preenchimento de requisitos, mediante apresentação dos documentos originais não digitais, quando houver alguma dúvida em relação à integridade do documento digital ou quando a lei expressamente o exigir.

12.12.Não serão aceitos documentos de habilitação com indicação de CNPJ/CPF diferentes, salvo aqueles legalmente permitidos:

12.12.1.Se o licitante for a matriz, todos os documentos deverão estar em nome da matriz, e se o licitante for a filial, todos os documentos deverão estar em nome da filial, exceto aqueles que, pela própria natureza, comprovadamente, forem emitidos somente em nome da matriz.

12.13.Os documentos exigidos para fins de habilitação no certame deverão ser organizados na ordem descrita neste instrumento, precedidos por índice correspondente, apresentados em original; ou por cópia autenticada por cartório competente, ou pelo Agente de Contratação, ou por membro da Equipe de Apoio ou da Comissão de Contratação; ou publicação em órgão da imprensa oficial. Estando perfeitamente legíveis, sem conter borrões, rasuras, emendas ou entrelinhas e dentro do prazo de validade, considerado o disposto neste Edital. A eventual ausência do referido índice não inabilitará o licitante, sendo que:

12.13.1.A prova de autenticidade de cópia de documento público ou particular poderá ser feita perante os agentes do ORC relacionados no item anterior, mediante apresentação de original ou de declaração de autenticidade por advogado, sob sua responsabilidade pessoal;

12.13.2.Quando o documento for obtido via Internet sua autenticidade será comprovada no endereço eletrônico nele indicado;

12.13.3.Poderá ser utilizada, a critério do Agente de Contratação, a documentação cadastral de fornecedor, constante dos arquivos do ORC, para comprovação da autenticidade de elementos apresentados pelo licitante.

12.14.Na análise dos documentos de habilitação, a Comissão de Contratação poderá sanar erros ou falhas que não alterem a substância dos documentos e sua validade jurídica, mediante decisão fundamentada, registrada em ata e acessível a todos, atribuindo-lhes eficácia para fins de habilitação.

12.15.Havendo necessidade, o Agente de Contratação suspenderá a sessão pública inclusive para a realização de diligências com vistas ao saneamento de eventuais erros e falhas dos documentos de habilitação apresentados. Em qualquer hipótese, o seu reinício somente poderá ocorrer mediante aviso prévio no sistema com, no mínimo, vinte e quatro horas de antecedência e a ocorrência será registrada em ata.

13.0.DO ENCAMINHAMENTO DA PROPOSTA VENCEDORA

13.1.A proposta final do licitante declarado vencedor - **proposta atualizada** - deverá ser encaminhada no prazo de 24 (vinte e quatro) horas, a contar da solicitação do Agente de Contratação no sistema eletrônico, e deverá:

13.1.1.Ser elaborada em consonância com as especificações constantes deste Edital e seus Anexos, redigida em língua portuguesa e impressa em uma via em papel timbrado do proponente, quando for o caso, sem emendas, rasuras, entrelinhas ou ressalvas; datada e assinada pelo licitante ou seu representante legal, com indicação: do valor global da proposta; do prazo de entrega; das condições de pagamento; e da sua validade;

13.1.2.Conter a indicação do banco, número da conta e agência do licitante vencedor, para fins de pagamento;

13.1.3.Estar adequada ao último lance ofertado e a negociação realizada, acompanhada, dos documentos complementares eventualmente solicitados, quando necessários à confirmação daqueles exigidos neste Edital e já apresentados; especialmente de:

13.1.3.1.Planilha de quantitativos e preços; e

13.1.3.2.Cronograma físico-financeiro compatível com o prazo de execução dos serviços.

13.2.A planilha de quantitativos e preços e o cronograma físico-financeiro, deverão ser assinados por responsável técnico da empresa:

13.2.1.Erros no preenchimento da planilha não constituem motivo para a desclassificação da proposta. A planilha poderá ser ajustada pelo licitante, no prazo indicado pelo sistema, desde que não haja majoração do preço;

13.2.0 ajuste de que trata este dispositivo se limita a sanar erros ou falhas que não alterem a substância da proposta.

13.3.Será cotado um único preço para cada item, com a utilização de duas casas decimais, sendo que, nesse último caso, a indicação em contrário está sujeita a correção, observando-se aos seguintes critérios:

13.3.1.Falta de dígitos: serão acrescidos zeros;

13.3.2.Excesso de dígitos: sendo o primeiro dígito excedente menor que cinco, todo o excesso será suprimido, caso contrário haverá o arredondamento do dígito anterior para mais e os demais excedentes suprimidos.

13.4.Os preços deverão ser expressos em moeda corrente nacional, o preço unitário e o total em algarismos e o valor global da proposta em algarismos e por extenso:

13.4.1.Existindo discrepância entre o preço unitário e total, resultado da multiplicação do preço unitário pela quantidade, o preço unitário prevalecerá;

13.4.2.No caso de divergência entre o valor numérico e o expresso por extenso, prevalecerá o valor expresso por extenso;

13.4.3.Fica estabelecido que havendo divergência de preços unitários para um mesmo serviço, prevalecerá o de menor valor.

13.5.A proposta obedecerá aos termos deste Edital e seus Anexos, não sendo considerada aquela que não corresponda às especificações ali contidas ou que estabeleça vínculo à proposta de outro licitante.

13.6.A oferta deverá ser firme e precisa, limitada, rigorosamente, ao objeto deste Edital, sem conter alternativas de preço ou de qualquer outra condição que induza o julgamento a mais de um resultado.

13.7.No valor proposto estará incluso todos os custos operacionais, encargos previdenciários, trabalhistas, tributários, comerciais e quaisquer outros que incidam direta ou indiretamente na execução dos serviços; inclusive a integralidade dos custos para atendimento dos direitos trabalhistas assegurados na Constituição Federal, nas leis trabalhistas, nas normas infralegais, nas convenções coletivas de trabalho e nos termos de ajustamento de conduta vigentes na data de entrega das propostas.

13.8.A proposta final deverá ser documentada nos autos e será levada em consideração no decorrer da execução do contrato e aplicação de eventual sanção ao Contratado:

13.8.1.Todas as especificações do objeto contidas na proposta vinculam o Contratado.

13.9.As propostas que contenham a descrição do objeto, o valor e os documentos complementares estarão disponíveis na internet, após a homologação.

13.10.O prazo de validade da proposta não será inferior a 60 (sessenta) dias, a contar da data de seu encaminhamento.

14.0.DOS RECURSOS

14.1.A interposição de recurso referente ao julgamento das propostas, à habilitação ou inabilitação de licitantes, à anulação ou revogação da licitação, observará o disposto no Art. 165, da Lei 14.133/21.

14.2.Qualquer licitante poderá, durante o prazo concedido na sessão pública, que no presente certame será de 30 (trinta) minutos, de forma imediata após o término do julgamento das propostas e do ato de habilitação ou inabilitação, em campo próprio do sistema eletrônico, manifestar sua intenção de recorrer.

14.3.Quando o recurso apresentado impugnar o julgamento das propostas ou o ato de habilitação ou inabilitação do licitante:

14.3.1.A intenção de recorrer deverá ser manifestada imediatamente, sob pena de preclusão;

14.3.2.O prazo para apresentação das razões recursais será iniciado na data de intimação ou de lavratura da ata de habilitação ou inabilitação.

14.4.O prazo recursal é de 03 (três) dias úteis, contados da data de intimação ou de lavratura da ata.

14.5.As razões do recurso deverão ser apresentadas, exclusivamente, da seguinte forma:

14.5.1.Em campo próprio do sistema eletrônico.

14.6.O recurso será dirigido à autoridade que tiver editado o ato ou proferido a decisão recorrida, a qual poderá reconsiderar sua decisão no prazo de 03 (três) dias úteis, ou, nesse mesmo prazo, encaminhar recurso para a autoridade superior, a qual deverá proferir sua decisão no prazo de 10 (dez) dias úteis, contado do recebimento dos autos.

14.7.Os recursos interpostos fora do prazo não serão conhecidos.

14.8.O prazo para apresentação de contrarrazões ao recurso pelos demais licitantes será de 03 (três) dias úteis, contados da data da intimação pessoal ou da divulgação da interposição do recurso, assegurada a vista imediata dos elementos indispensáveis à defesa de seus interesses.

14.9.O recurso e o pedido de reconsideração terão efeito suspensivo do ato ou da decisão recorrida até que sobrevenha decisão final da autoridade competente.

14.10.O acolhimento do recurso invalida tão somente os atos insuscetíveis de aproveitamento.

14.11.Os autos do processo permanecerão com vista franqueada aos interessados no seguinte sítio: www.licitanet.com.br.

15.0.DA HOMOLOGAÇÃO

15.1.Encerradas as fases de julgamento e habilitação, e exauridos os recursos administrativos, o processo licitatório será encaminhado à autoridade superior, que poderá:

15.1.1.Determinar o retorno dos autos para saneamento de irregularidades;

15.1.2.Revogar a licitação por motivo de conveniência e oportunidade;

15.1.3.Proceder à anulação da licitação, de ofício ou mediante provocação de terceiros, sempre que presente ilegalidade insanável;

15.2.4.Adjudicar o objeto e homologar a licitação.

16.0.DO CONTRATO

16.1.Após a homologação pela autoridade superior do ORC, o licitante vencedor será convocado para, dentro do prazo de 05 (cinco) dias consecutivos da data de recebimento da notificação, e nas condições estabelecidas neste Edital e seus anexos, assinar o respectivo contrato, podendo o mesmo sofrer alterações nos termos definidos pela Lei 14.133/21:

16.1.1.O prazo de convocação poderá ser prorrogado uma vez, por igual período, mediante solicitação da parte durante seu transcurso, devidamente justificada, e desde que o motivo apresentado seja aceito pela Administração;

16.1.2.A recusa injustificada do adjudicatário em assinar o contrato no prazo estabelecido pela Administração caracterizará o descumprimento total da obrigação assumida e o sujeitará às penalidades legalmente estabelecidas e à imediata perda da garantia de proposta em favor ORC:

16.1.2.1.A regra do subitem anterior não se aplicará aos licitantes remanescentes convocados na forma estabelecida neste dispositivo;

16.1.3.Decorrido o prazo de validade da proposta indicado neste Edital sem convocação para a contratação, ficarão os licitantes liberados dos compromissos assumidos.

16.2.Na hipótese de o vencedor da licitação não assinar o contrato no prazo e nas condições estabelecidas, outro licitante poderá ser convocado, respeitada a ordem de classificação, para celebrar a contratação, ou instrumento hábil, nas condições propostas pelo licitante vencedor, sem prejuízo da aplicação das sanções previstas na Lei 14.133/21, e em outras legislações aplicáveis.

16.3.Na assinatura do contrato será exigida a comprovação de todas as condições de habilitação consignadas neste Edital, que deverão ser mantidas pelo Contratado durante a vigência do referido contrato.

16.4.O contrato que eventualmente venha a ser assinado pelo licitante vencedor, poderá ser alterado com a devida justificativa, unilateralmente pelo Contratante ou por acordo entre as partes, nos casos e condições previstas nos Arts. 124 a 136 e sua extinção, formalmente motivada nos autos do processo, assegurados o contraditório e a ampla defesa, ocorrerá nas hipóteses e disposições dos Arts. 137 a 139, todos da Lei 14.133/21; e executado sob o regime de empreitada por preço global.

16.5.Nas alterações unilaterais a que se refere o inciso I, do caput do Art. 124, da Lei 14.133/21, o Contratado será obrigado a aceitar, nas mesmas condições contratuais, acréscimos

ou supressões que se fizerem nas obras, de até o respectivo limite fixado no Art. 125, do mesmo diploma legal, do valor inicial atualizado do contrato. Nenhum acréscimo ou supressão poderá exceder o limite estabelecido, salvo as supressões resultantes de acordo celebrado entre os contratantes.

17.0.DO REAJUSTAMENTO EM SENTIDO ESTRITO - REAJUSTE

17.1.Os preços contratados são fixos e irreajustáveis no prazo de um ano.

17.2.Dentro do prazo de vigência da contratação e mediante solicitação do Contratado, os preços poderão sofrer reajuste após o interregno de um ano, na mesma proporção da variação verificada no Índice Nacional da Construção Civil - INCC acumulado, tomando-se por base o mês do orçamento estimado, exclusivamente para as obrigações iniciadas e concluídas após a ocorrência da anualidade.

17.3.Nos reajustes subsequentes ao primeiro, o interregno mínimo de um ano será contado a partir dos efeitos financeiros do último reajuste.

17.4.No caso de atraso ou não divulgação do índice de reajustamento, o Contratante pagará ao Contratado a importância calculada pela última variação conhecida, liquidando a diferença correspondente tão logo seja divulgado o índice definitivo. Fica o Contratado obrigado a apresentar memória de cálculo referente ao reajustamento de preços do valor remanescente, sempre que este ocorrer.

17.5.Nas aferições finais, o índice utilizado para reajuste será, obrigatoriamente, o definitivo.

17.6.Caso o índice estabelecido para reajustamento venha a ser extinto ou de qualquer forma não possa mais ser utilizado, será adotado, em substituição, o que vier a ser determinado pela legislação então em vigor.

17.7.Na ausência de previsão legal quanto ao índice substituto, as partes elegerão novo índice oficial, para reajustamento do preço do valor remanescente, por meio de termo aditivo.

17.8.O registro da variação do valor contratual para fazer face ao reajuste de preços poderá ser realizado por simples apostila.

17.9.O prazo para resposta ao pedido de restabelecimento do equilíbrio econômico-financeiro, quando for o caso, será de até um mês, contado da data do fornecimento da documentação comprobatória do fato imprevisível ou previsível de consequência incalculável, observadas as disposições dos Arts. 124 a 136, da Lei 14.133/21.

18.0.DA COMPROVAÇÃO DE EXECUÇÃO E RECEBIMENTO DO OBJETO

18.1.Executada a presente contratação e observadas as condições de adimplemento das obrigações pactuadas, os procedimentos e condições para receber o seu objeto pelo Contratante obedecerão, conforme o caso, às disposições do Art. 140, da Lei 14.133/21.

18.2.Por se tratar de obra, a assinatura do termo detalhado de recebimento provisório, se dará pelas partes, quando verificado o cumprimento das exigências de caráter técnico, até 15 (quinze) dias da comunicação escrita do Contratado. No caso do termo detalhado de recebimento definitivo, será emitido e assinado pelas partes, apenas após o decurso do prazo de observação ou vistoria, que comprove o atendimento das exigências contratuais, não podendo esse prazo ser superior a 90 (noventa) dias, salvo em casos excepcionais, devidamente justificados.

18.3.Serão designados pelo ORC representantes com atribuições de Gestor e Fiscal do respectivo contrato, nos termos da norma vigente, especialmente para acompanhar e fiscalizar a sua execução, respectivamente, permitida a contratação de terceiros para assistência e subsídio de informações pertinentes a essas atribuições.

19.0.DAS OBRIGAÇÕES DO CONTRATANTE E DO CONTRATADO

19.1.Obrigações do Contratante:

19.1.1.Efetuar o pagamento relativo ao objeto contratado efetivamente realizado, de acordo com as cláusulas do respectivo contrato ou outros instrumentos hábeis;

19.1.2.Proporcionar ao Contratado todos os meios necessários para a fiel execução do objeto da presente contratação, nos termos do correspondente instrumento de ajuste;

19.1.3.Notificar o Contratado sobre qualquer irregularidade encontrada quanto à qualidade dos produtos ou serviços, exercendo a mais ampla e completa fiscalização, o que não exime o Contratado de suas responsabilidades pactuadas e preceitos legais;

19.1.4.Outras obrigações estabelecidas e relacionadas na Minuta do Contrato - Anexo IV.

19.2.Obrigações do Contratado:

19.2.1.Responsabilizar-se por todos os ônus e obrigações concernentes à legislação fiscal, civil, tributária e trabalhista, bem como por todas as despesas e compromissos assumidos, a qualquer título, perante seus fornecedores ou terceiros em razão da execução do objeto contratado;

19.2.2.Substituir, arcando com as despesas decorrentes, os materiais ou serviços que apresentarem defeitos, alterações, imperfeições ou quaisquer irregularidades discrepantes às exigências do instrumento de ajuste pactuado, ainda que constatados somente após o recebimento ou pagamento;

- 19.2.3. Não transferir a outrem, no todo ou em parte, o objeto da contratação, salvo mediante prévia e expressa autorização do Contratante;
- 19.2.4. Manter, durante a vigência do contrato ou outros instrumentos hábeis, em compatibilidade com as obrigações assumidas, todas as condições de habilitação e qualificação exigidas no respectivo processo licitatório, conforme o caso, apresentando ao Contratante os documentos necessários, sempre que solicitado;
- 19.2.5. Emitir Nota Fiscal correspondente à sede ou filial da empresa que efetivamente participou do certame e consequentemente apresentou a documentação exigida na fase de habilitação;
- 19.2.6. Executar todas as obrigações assumidas sempre com observância a melhor técnica vigente, enquadrando-se, rigorosamente, dentro dos preceitos legais, normas e especificações técnicas correspondentes;
- 19.2.7. Outras obrigações estabelecidas e relacionadas na Minuta do Contrato - Anexo IV.

20.0. DO PAGAMENTO

20.1.0 pagamento será realizado mediante processo regular e em observância às normas e procedimentos adotados pelo ORC, bem como as disposições dos Arts. 141 a 146 da Lei 14.133/21; da seguinte maneira: Mensalmente, para ocorrer no prazo de trinta dias, contados do período de adimplemento de cada parcela.

20.2.0 desembolso máximo do período, não será superior ao valor do respectivo adimplemento, de acordo com o cronograma aprovado, quando for o caso, e sempre em conformidade com a disponibilidade de recursos financeiros.

20.3. Nenhum valor será pago ao Contratado enquanto pendente de liquidação qualquer obrigação financeira que lhe for imposta, em virtude de penalidade ou inadimplência, a qual poderá ser compensada com o pagamento pendente, sem que isso gere direito a acréscimo de qualquer natureza.

20.4. Nos casos de eventuais atrasos de pagamento nos termos deste instrumento, e desde que o Contratado não tenha concorrido de alguma forma para o atraso, será admitida a compensação financeira, devida desde a data limite fixada para o pagamento até a data correspondente ao efetivo pagamento da parcela. Os encargos moratórios devidos em razão do atraso no pagamento serão calculados com utilização da seguinte fórmula: $EM = N \times VP \times I$, onde: EM = encargos moratórios; N = número de dias entre a data prevista para o pagamento e a do efetivo pagamento; VP = valor da parcela a ser paga; e I = índice de compensação financeira, assim apurado: $I = (TX \div 100) \div 365$, sendo TX = percentual do IPCA-IBGE acumulado nos últimos doze meses ou, na sua falta, um novo índice adotado pelo Governo Federal que o substitua. Na hipótese do referido índice estabelecido para a compensação financeira venha a ser extinto ou de qualquer forma não possa mais ser utilizado, será adotado, em substituição, o que vier a ser determinado pela legislação então em vigor.

21.0. DAS INFRAÇÕES ADMINISTRATIVAS E SANÇÕES

21.1.0 licitante ou o Contratado será responsabilizado administrativamente, facultada a defesa no prazo legal do interessado, pelas infrações previstas no Art. 155, da Lei 14.133/21 e serão aplicadas, na forma, condições, regras, prazos e procedimentos definidos nos Arts. 156 a 163, do mesmo diploma legal, as seguintes sanções: a - advertência aplicada exclusivamente pela infração administrativa de dar causa à inexecução parcial do contrato, quando não se justificar a imposição de penalidade mais grave; b - multa de mora de 0,5% (zero vírgula cinco por cento) aplicada sobre o valor do contrato, por dia de atraso injustificado na execução do objeto da contratação; c - multa de 10% (dez por cento) sobre o valor do contrato por qualquer das infrações administrativas previstas no referido Art. 155; d - impedimento de licitar e contatar no âmbito da Administração Pública direta e indireta do ente federativo que tiver aplicado a sanção, pelo prazo de dois anos, aplicada ao responsável pelas infrações administrativas previstas nos incisos II, III, IV, V, VI e VII do caput do referido Art. 155, quando não se justificar a imposição de penalidade mais grave; e - declaração de inidoneidade para licitar ou contratar no âmbito da Administração Pública direta e indireta de todos os entes federativos, pelo prazo de cinco anos, aplicada ao responsável pelas infrações administrativas previstas nos incisos VIII, IX, X, XI e XII do caput do referido Art. 155, bem como pelas infrações administrativas previstas nos incisos II, III, IV, V, VI e VII do caput do mesmo artigo que justifiquem a imposição de penalidade mais grave que a sanção referida no § 4º do referido Art. 156; f - aplicação cumulada de outras sanções previstas na Lei 14.133/21.

21.2. Se o valor da multa ou indenização devida não for recolhido no prazo de 15 (quinze) dias após a comunicação ao Contratado, será automaticamente descontado da primeira parcela do pagamento a que o Contratado vier a fazer jus, acrescido de juros moratórios de 1% (um por cento) ao mês, ou, quando for o caso, cobrado judicialmente.

22.0. DAS OBRIGAÇÕES PERTINENTES À LGPD

22.1. As partes contratantes deverão cumprir a Lei nº 13.709, de 14 de Agosto de 2018, que é a Lei Geral de Proteção de Dados Pessoais LGPD, quanto a todos os dados pessoais a que tenham

acesso em razão deste certame ou do termo de ajuste que eventualmente venha a ser firmado, a partir da apresentação da proposta no procedimento de contratação, independentemente de declaração ou de aceitação expressa.

22.2.Os dados obtidos somente poderão ser utilizados para as finalidades que justificaram seu acesso e de acordo com a boa-fé e com os princípios do Art. 6º, da Lei 13.709/18.

22.3.É vedado o compartilhamento com terceiros de qualquer dado obtido, fora das hipóteses permitidas em Lei.

22.4.Outras obrigações estabelecidas e relacionadas na Minuta do Contrato - Anexo IV.

23.0.DAS DISPOSIÇÕES GERAIS

23.1.Será divulgada ata da sessão pública no sistema eletrônico.

23.2.Não havendo expediente ou ocorrendo qualquer fato superveniente que impeça a realização do certame na data marcada, a sessão será automaticamente transferida para o primeiro dia útil subsequente, no mesmo horário anteriormente estabelecido, desde que não haja comunicação em contrário, pelo Agente de Contratação.

23.3.Todas as referências de tempo no Edital, nos seus anexos, no aviso e durante a sessão pública observarão o horário de Brasília - DF.

23.4.A homologação do resultado desta licitação não implicará direito à contratação.

23.5.As normas disciplinadoras da licitação serão sempre interpretadas em favor da ampliação da disputa entre os interessados, desde que não comprometam o interesse do ORC, o princípio da isonomia, a finalidade e a segurança da contratação.

23.6.Os licitantes assumem todos os custos de preparação e apresentação de suas propostas e o ORC não será, em nenhum caso, responsável por esses custos, independentemente da condução ou do resultado do processo licitatório.

23.7.Para todos os efeitos, na contagem dos prazos estabelecidos neste Edital e seus anexos, excluir-se-á o dia do início e incluir-se-á o do vencimento. Só se iniciam e vencem os prazos em dias de expediente no ORC.

23.8.O desatendimento de exigências formais não essenciais não importará o afastamento do licitante, desde que seja possível o aproveitamento do ato, observados os princípios da isonomia e do interesse público.

23.9.Em caso de divergência entre disposições do Edital e de seus anexos ou demais peças que compõem o processo, prevalecerá as do Edital.

23.10.O Edital e seus anexos também estão disponibilizados na íntegra no endereço eletrônico: www.licitanet.com.br; no Portal Nacional de Contratações Públicas PNCP; e poderão ser lidos, e quando for o caso obtidos, mediante processo regular e observados os procedimentos definidos pelo ORC, no endereço: Rua Professor João Rodrigues, 91 - Centro - Pocinhos - PB, nos horários normais de expediente: das 08:00 as 12:00 horas; mesmo endereço e horário nos quais os autos do processo administrativo permanecerão com vista franqueada aos interessados.

23.11.Para dirimir eventuais controvérsias decorrentes deste certame, excluído qualquer outro, o foro competente é o da Pocinhos, Estado da Paraíba.

Pocinhos - PB, 03 de Janeiro de 2024.

ANA CAROLINA BEZERRA DE MELO
Agente de Contratação



ESTADO DA PARAÍBA
PREFEITURA MUNICIPAL DE POCINHOS
SETOR DE CONTRATAÇÃO

ANEXO I - CONCORRÊNCIA ELETRÔNICA N° 00001/2024

TERMO DE REFERÊNCIA - ESPECIFICAÇÕES

1.0.DO OBJETO

1.1.Constitui objeto desta licitação: CONTRATAÇÃO DE EMPRESA DO RAMO DA CONSTRUÇÃO CIVIL PARA EXECUTAR OBRAS DE CONSTRUÇÃO DE UMA PRAÇA EM CACIMBA NOVA, MUNICÍPIO DE POCINHOS, ATRAVÉS DO CONVÊNIO FDE N.º 034/2023 - PROCESSO SEPLAG N.º SEP-PRC-2023/00704, FIRMADO ENTRE O MUNICÍPIO E A SECRETARIA DE ESTADO DO PLANEJAMENTO, ORÇAMENTO E GESTÃO DO GOVERNO DO ESTADO DA PARAÍBA.

2.0.DA JUSTIFICATIVA

2.1.A contratação acima descrita, que será processada nos termos deste instrumento convocatório, especificações técnicas e informações complementares que o acompanham, quando for o caso, justifica-se: Pela necessidade da devida efetivação de obra para suprir demanda específica - Obras de construção da Praça de Cacimba Nova -, considerada oportuna e imprescindível, bem como relevante medida de interesse público; e ainda, pela necessidade de desenvolvimento de ações continuadas para a promoção de atividades pertinentes, visando à maximização dos recursos em relação aos objetivos programados, observadas as diretrizes e metas definidas nas ferramentas de planejamento aprovadas.

2.2.As características e especificações do objeto ora licitado são:

CÓDIGO	DISCRIMINAÇÃO	UNIDADE	QUANTIDADE	PREÇO UNIT.	PREÇO TOTAL
1	OBRAS DE CONSTRUÇÃO DE UMA PRAÇA NA LOCALIDADE CACIMBA NOVA, NO MUNICÍPIO DE POCINHOS, CONFORME PLANILHA DE CUSTOS, CRONOGRAMA FÍSICO-FINANCEIRO, BDI, MEMORIAL DESCRITIVO E PLANTAS.	SERVIÇO	1	634.644,12	634.644,12
				TOTAL	634.644,12

3.0.DAS OBRIGAÇÕES DO CONTRATANTE

3.1.Efetuar o pagamento relativo ao objeto contratado efetivamente realizado, de acordo com as cláusulas do respectivo contrato ou outros instrumentos hábeis.

3.2.Proporcionar ao Contratado todos os meios necessários para a fiel execução do objeto da presente contratação, nos termos do correspondente instrumento de ajuste.

3.3.Notificar o Contratado sobre qualquer irregularidade encontrada quanto à qualidade dos produtos ou serviços, exercendo a mais ampla e completa fiscalização, o que não exime o Contratado de suas responsabilidades pactuadas e preceitos legais.

3.4.Outras obrigações estabelecidas e relacionadas na Minuta do Contrato - Anexo IV.

4.0.DAS OBRIGAÇÕES DO CONTRATADO

4.1.Responsabilizar-se por todos os ônus e obrigações concernentes à legislação fiscal, civil, tributária e trabalhista, bem como por todas as despesas e compromissos assumidos, a qualquer título, perante seus fornecedores ou terceiros em razão da execução do objeto contratado.

4.2.Substituir, arcando com as despesas decorrentes, os materiais ou serviços que apresentarem defeitos, alterações, imperfeições ou quaisquer irregularidades discrepantes às exigências do instrumento de ajuste pactuado, ainda que constatados somente após o recebimento ou pagamento.

4.3.Não transferir a outrem, no todo ou em parte, o objeto da contratação, salvo mediante prévia e expressa autorização do Contratante.

4.4.Manter, durante a vigência do contrato ou outros instrumentos hábeis, em compatibilidade com as obrigações assumidas, todas as condições de habilitação e qualificação exigidas no respectivo processo licitatório, conforme o caso, apresentando ao Contratante os documentos necessários, sempre que solicitado.

4.5.Emitir Nota Fiscal correspondente à sede ou filial da empresa que efetivamente participou do certame e consequentemente apresentou a documentação exigida na fase de habilitação.

4.6.Executar todas as obrigações assumidas sempre com observância a melhor técnica vigente, enquadrando-se, rigorosamente, dentro dos preceitos legais, normas e especificações técnicas correspondentes.

4.7.Outras obrigações estabelecidas e relacionadas na Minuta do Contrato - Anexo IV.

5.0.DO PRAZO E DA VIGÊNCIA

5.1.0 prazo máximo para a execução do objeto ora licitado, conforme suas características e as necessidades do ORC, e que admite prorrogação nas condições e hipóteses previstas na Lei 14.133/21, está abaixo indicado e será considerado da assinatura do Contrato:

Início: Imediato;

Conclusão: 4 (quatro) meses.

5.2.0 prazo de vigência do correspondente contrato será determinado: até o final do exercício financeiro de 2024, considerado da data de sua assinatura; podendo ser prorrogado, nas hipóteses e nos termos dos Arts. 105 a 114, da Lei 14.133/21.

6.0.DO REAJUSTAMENTO EM SENTIDO ESTRITO - REAJUSTE

6.1.Os preços contratados são fixos e irreeajustáveis no prazo de um ano.

6.2.Dentro do prazo de vigência da contratação e mediante solicitação do Contratado, os preços poderão sofrer reajuste após o interregno de um ano, na mesma proporção da variação verificada no Índice Nacional da Construção Civil - INCC acumulado, tomando-se por base o mês do orçamento estimado, exclusivamente para as obrigações iniciadas e concluídas após a ocorrência da anualidade.

6.3.Nos reajustes subsequentes ao primeiro, o interregno mínimo de um ano será contado a partir dos efeitos financeiros do último reajuste.

6.4.No caso de atraso ou não divulgação do índice de reajustamento, o Contratante pagará ao Contratado a importância calculada pela última variação conhecida, liquidando a diferença correspondente tão logo seja divulgado o índice definitivo. Fica o Contratado obrigado a apresentar memória de cálculo referente ao reajustamento de preços do valor remanescente, sempre que este ocorrer.

6.5.Nas aferições finais, o índice utilizado para reajuste será, obrigatoriamente, o definitivo.

6.6.Caso o índice estabelecido para reajustamento venha a ser extinto ou de qualquer forma não possa mais ser utilizado, será adotado, em substituição, o que vier a ser determinado pela legislação então em vigor.

6.7.Na ausência de previsão legal quanto ao índice substituto, as partes elegerão novo índice oficial, para reajustamento do preço do valor remanescente, por meio de termo aditivo.

6.8.O registro da variação do valor contratual para fazer face ao reajuste de preços poderá ser realizado por simples apostila.

6.9.O prazo para resposta ao pedido de restabelecimento do equilíbrio econômico-financeiro, quando for o caso, será de até um mês, contado da data do fornecimento da documentação comprobatória do fato imprevisível ou previsível de consequência incalculável, observadas as disposições dos Arts. 124 a 136, da Lei 14.133/21.

7.0.DO PAGAMENTO

7.1.O pagamento será realizado mediante processo regular e em observância às normas e procedimentos adotados pelo ORC, bem como as disposições dos Arts. 141 a 146 da Lei 14.133/21; da seguinte maneira: Mensalmente, para ocorrer no prazo de trinta dias, contados do período de adimplemento de cada parcela.

7.2.O desembolso máximo do período, não será superior ao valor do respectivo adimplemento, de acordo com o cronograma aprovado, quando for o caso, e sempre em conformidade com a disponibilidade de recursos financeiros.

7.3.Nenhum valor será pago ao Contratado enquanto pendente de liquidação qualquer obrigação financeira que lhe for imposta, em virtude de penalidade ou inadimplência, a qual poderá ser compensada com o pagamento pendente, sem que isso gere direito a acréscimo de qualquer natureza.

8.0.DA COMPROVAÇÃO DE EXECUÇÃO E RECEBIMENTO DO OBJETO

8.1.Executada a presente contratação e observadas as condições de adimplemento das obrigações pactuadas, os procedimentos e condições para receber o seu objeto pelo Contratante obedecerão, conforme o caso, às disposições do Art. 140, da Lei 14.133/21.

8.2.Por se tratar de obra, a assinatura do termo detalhado de recebimento provisório, se dará pelas partes, quando verificado o cumprimento das exigências de caráter técnico, até 15 (quinze) dias da comunicação escrita do Contratado. No caso do termo detalhado de recebimento definitivo, será emitido e assinatura pelas partes, apenas após o decurso do prazo de observação ou vistoria, que comprove o atendimento das exigências contratuais, não podendo esse prazo ser superior a 90 (noventa) dias, salvo em casos excepcionais, devidamente justificados.

9.0.DOS PROCEDIMENTOS DE FISCALIZAÇÃO E GERENCIAMENTO

9.1.Serão designados pelo Contratante representantes com atribuições de Gestor e Fiscal do contrato, nos termos da norma vigente, especialmente para acompanhar e fiscalizar a sua execução, respectivamente, permitida a contratação de terceiros para assistência e subsídio de pertinentes a essas atribuições.

10.0.DAS INFRAÇÕES ADMINISTRATIVAS E SANÇÕES

10.1.O licitante ou o Contratado será responsabilizado administrativamente, facultada a defesa no prazo legal do interessado, pelas infrações previstas no Art. 155, da Lei 14.133/21 e serão aplicadas, na forma, condições, regras, prazos e procedimentos definidos nos Arts. 156 a 163, do mesmo diploma legal, as seguintes sanções: a - advertência aplicada exclusivamente pela infração administrativa de dar causa à inexecução parcial do contrato, quando não se justificar a imposição de penalidade mais grave; b - multa de mora de 0,5% (zero vírgula cinco por cento) aplicada sobre o valor do contrato, por dia de atraso injustificado na execução do objeto da contratação; c - multa de 10% (dez por cento) sobre o valor do contrato por qualquer das infrações administrativas previstas no referido Art. 155; d - impedimento de licitar e contatar no âmbito da Administração Pública direta e indireta do ente federativo que tiver aplicado a sanção, pelo prazo de dois anos, aplicada ao responsável pelas infrações

administrativas previstas nos incisos II, III, IV, V, VI e VII do caput do referido Art. 155, quando não se justificar a imposição de penalidade mais grave; e - declaração de inidoneidade para licitar ou contratar no âmbito da Administração Pública direta e indireta de todos os entes federativos, pelo prazo de cinco anos, aplicada ao responsável pelas infrações administrativas previstas nos incisos VIII, IX, X, XI e XII do caput do referido Art. 155, bem como pelas infrações administrativas previstas nos incisos II, III, IV, V, VI e VII do caput do mesmo artigo que justifiquem a imposição de penalidade mais grave que a sanção referida no § 4º do referido Art. 156; f - aplicação cumulada de outras sanções previstas na Lei 14.133/21.

10.2. Se o valor da multa ou indenização devida não for recolhido no prazo de 15 (quinze) dias após a comunicação ao Contratado, será automaticamente descontado da primeira parcela do pagamento a que o Contratado vier a fazer jus, acrescido de juros moratórios de 1% (um por cento) ao mês, ou, quando for o caso, cobrado judicialmente.

11.0.DA COMPENSAÇÃO FINANCEIRA

11.1. Nos casos de eventuais atrasos de pagamento nos termos deste instrumento, e desde que o Contratado não tenha concorrido de alguma forma para o atraso, será admitida a compensação financeira, devida desde a data limite fixada para o pagamento até a data correspondente ao efetivo pagamento da parcela. Os encargos moratórios devidos em razão do atraso no pagamento serão calculados com utilização da seguinte fórmula: $EM = N \times VP \times I$, onde: EM = encargos moratórios; N = número de dias entre a data prevista para o pagamento e a do efetivo pagamento; VP = valor da parcela a ser paga; e I = índice de compensação financeira, assim apurado: $I = (TX \div 100) \div 365$, sendo TX = percentual do IPCA-IBGE acumulado nos últimos doze meses ou, na sua falta, um novo índice adotado pelo Governo Federal que o substitua. Na hipótese do referido índice estabelecido para a compensação financeira venha a ser extinto ou de qualquer forma não possa mais ser utilizado, será adotado, em substituição, o que vier a ser determinado pela legislação então em vigor.

12.0.DO MODELO DE PROPOSTA

12.1. É parte integrante deste Termo de Referência o modelo de proposta correspondente, podendo o licitante utilizá-lo como referência - Anexo 01.

ARTUR ANTUNES BATISTA COSTA
ASSESSOR CONTÁBIL



ESTADO DA PARAÍBA
PREFEITURA MUNICIPAL DE POCINHOS
SETOR DE CONTRATAÇÃO

ANEXO 01 AO TERMO DE REFERÊNCIA - PROPOSTA

CONCORRÊNCIA ELETRÔNICA N° 00001/2024

PROPOSTA

REFERENTE: CONCORRÊNCIA ELETRÔNICA N° 00001/2024

PREFEITURA MUNICIPAL DE POCINHOS - PB.

OBJETO: CONTRATAÇÃO DE EMPRESA DO RAMO DA CONSTRUÇÃO CIVIL PARA EXECUTAR OBRAS DE CONSTRUÇÃO DE UMA PRAÇA EM CACIMBA NOVA, MUNICÍPIO DE POCINHOS, ATRAVÉS DO CONVÊNIO FDE N.º 034/2023 - PROCESSO SEPLAG N.º SEP-PRC-2023/00704, FIRMADO ENTRE O MUNICÍPIO E A SECRETARIA DE ESTADO DO PLANEJAMENTO, ORÇAMENTO E GESTÃO DO GOVERNO DO ESTADO DA PARAÍBA.

PROPONENTE:

CNPJ:

Prezados Senhores,

Nos termos da licitação em epígrafe, apresentamos proposta conforme abaixo:

CÓDIGO	DISCRIMINAÇÃO	UNIDADE	QUANTIDADE	PREÇO UNIT.	PREÇO TOTAL
1	OBRAS DE CONSTRUÇÃO DE UMA PRAÇA NA LOCALIDADE CACIMBA NOVA, NO MUNICÍPIO DE POCINHOS, CONFORME PLANILHA DE CUSTOS, CRONOGRAMA FÍSICO-FINANCEIRO, BDI, MEMORIAL DESCRITIVO E PLANTAS.	SERVIÇO	1		

VALOR GLOBAL DA PROPOSTA - R\$

PRAZO DE EXECUÇÃO:

CONDIÇÕES DE PAGAMENTO:

VALIDADE DESTA PROPOSTA:

Dados bancários do proponente para fins de pagamento:

Banco:

Conta:

Local e Data.

NOME/CPF/ASSINATURA

Representante legal do proponente.

OBSERVAÇÃO: a proposta deverá ser elaborada em papel timbrado do proponente.



**ESTADO DA PARAÍBA
PREFEITURA MUNICIPAL DE POCINHOS
SETOR DE CONTRATAÇÃO**

ANEXO II - CONCORRÊNCIA ELETRÔNICA N° 00001/2024

MODELO DE DECLARAÇÃO - de não empregar menor

REFERENTE: CONCORRÊNCIA ELETRÔNICA N° 00001/2024
PREFEITURA MUNICIPAL DE POCINHOS - PB.

PROPONENTE
CNPJ

1.0 - DECLARAÇÃO de não empregar menor.

O proponente acima qualificado declara, sob as penas da Lei, que não emprega menor de dezoito anos em trabalho noturno, insalubre ou perigoso e nem menor de dezesseis anos, em qualquer trabalho, podendo existir menor, a partir de quatorze anos, na condição de aprendiz na forma da legislação vigente; em acatamento às disposições do Art. 7º, Inciso XXXVIII, da Constituição Federal, acrescido pela Lei Federal n° 9.854, de 27 de outubro de 1999.

Local e Data.

NOME/CPF/ASSINATURA
Representante legal do proponente.

OBSERVAÇÃO: a declaração deverá ser elaborada em papel timbrado do proponente.



ESTADO DA PARAÍBA
PREFEITURA MUNICIPAL DE POCINHOS
SETOR DE CONTRATAÇÃO

ANEXO III - CONCORRÊNCIA ELETRÔNICA N° 00001/2024

MODELO DE DECLARAÇÃO - que a proposta compreende a integralidade dos custos

REFERENTE: CONCORRÊNCIA ELETRÔNICA N° 00001/2024
PREFEITURA MUNICIPAL DE POCINHOS - PB.

PROPONENTE
CNPJ

1.0 - DECLARAÇÃO que a proposta econômica compreende a integralidade dos custos.

O proponente acima qualificado declara, sob as penas da Lei, que sua proposta econômica compreende a integralidade dos custos para atendimento dos direitos trabalhistas assegurados na Constituição Federal, nas leis trabalhistas, nas normas infralegais, nas convenções coletivas de trabalho e nos termos de ajustamento de conduta vigentes na data de entrega das propostas.

Local e Data.

NOME/CPF/ASSINATURA
Representante legal do proponente.

OBSERVAÇÃO: a declaração deverá ser elaborada em papel timbrado do proponente.

Caso o índice estabelecido para reajustamento venha a ser extinto ou de qualquer forma não possa mais ser utilizado, será adotado, em substituição, o que vier a ser determinado pela legislação então em vigor.

Na ausência de previsão legal quanto ao índice substituto, as partes elegerão novo índice oficial, para reajustamento do preço do valor remanescente, por meio de termo aditivo.

O registro da variação do valor contratual para fazer face ao reajuste de preços poderá ser realizado por simples apostila.

O prazo para resposta ao pedido de restabelecimento do equilíbrio econômico-financeiro, quando for o caso, será de até um mês, contado da data do fornecimento da documentação comprobatória do fato imprevisível ou previsível de consequência incalculável, observadas as disposições dos Arts. 124 a 136, da Lei 14.133/21.

CLÁUSULA QUINTA - DA DOTAÇÃO:

As despesas correrão por conta da seguinte dotação, constante do orçamento vigente:

Recursos Ordinários: Recursos do Governo do Estado: 01.009 - SECRETARIA DE INFRAESTRUTURA - 01.009.15.451.1005.1007 - CONSTRUÇÃO E REFORMA DE PRAÇAS - 4490.51.00.00 - OBRAS E INSTALAÇÕES. CONVÊNIO FDE N.º 034/2023 - PROCESSO SEPLAG N.º SEP-PRC-2023/00704 - FIRMADO COM O GOVERNO DO ESTADO, ATRAVÉS DA SECRETARIA DE PLANEJAMENTO, ORÇAMENTO E GESTÃO - RECURSOS DO FDE.

CLÁUSULA SEXTA - DO PAGAMENTO:

O pagamento será efetuado mediante processo regular e em observância às normas e procedimentos adotados pelo Contratante, bem como as disposições dos Arts. 141 a 146 da Lei 14.133/21; da seguinte maneira: Mensalmente, para ocorrer no prazo de trinta dias, contados do período de adimplemento de cada parcela.

CLÁUSULA SÉTIMA - DOS PRAZOS E DA VIGÊNCIA:

Os prazos máximos de início de etapas de execução e de conclusão do objeto ora contratado, que admitem prorrogação nas condições e hipóteses previstas na Lei 14.133/21, estão abaixo indicados e serão considerados da assinatura do Contrato:

a - Início: Imediato;

b - Conclusão: 4 (quatro) meses.

A vigência do presente contrato será determinada: até o final do exercício financeiro de 2024, considerada da data de sua assinatura; podendo ser prorrogada, nas hipóteses e nos termos dos Arts. 105 a 114, da Lei 14.133/21.

CLÁUSULA OITAVA - DAS OBRIGAÇÕES DO CONTRATANTE:

a - Efetuar o pagamento relativo a execução da obra efetivamente realizada, de acordo com as respectivas cláusulas do presente contrato;

b - Proporcionar ao Contratado todos os meios necessários para a fiel execução da obra contratada;

c - Notificar o Contratado sobre qualquer irregularidade encontrada quanto à qualidade da obra, exercendo a mais ampla e completa fiscalização, o que não exime o Contratado de suas responsabilidades contratuais e legais;

d - Designar representantes com atribuições de Gestor e Fiscal deste contrato, conforme requisitos estabelecidos na norma vigente, ou pelos respectivos substitutos, especialmente para coordenar as atividades relacionadas à fiscalização e acompanhar e fiscalizar a sua execução, respectivamente, permitida a contratação de terceiros para assistência e subsídio da fiscalização com informações pertinentes a essa atribuição;

e - Observar, em compatibilidade com o objeto deste contrato, as disposições dos Arts. 115 a 123 da Lei 14.133/21.

CLÁUSULA NONA - DAS OBRIGAÇÕES DO CONTRATADO:

a - Executar devidamente a obra descrita na cláusula correspondente do presente contrato, dentro dos melhores parâmetros de qualidade estabelecidos para o ramo de atividade relacionada ao objeto contratual, com observância aos prazos estipulados;

b - Responsabilizar-se por todos os ônus e obrigações concernentes à legislação fiscal, civil, tributária e trabalhista, bem como por todas as despesas e compromissos assumidos, a qualquer título, perante seus fornecedores ou terceiros em razão da execução do objeto contratado;

c - Manter preposto capacitado e idôneo, aceito pelo Contratante, quando da execução do contrato, que o represente integralmente em todos os seus atos;

d - Permitir e facilitar a fiscalização do Contratante devendo prestar os informes e esclarecimentos solicitados;

e - Será responsável pelos danos causados diretamente ao Contratante ou a terceiros, decorrentes de sua culpa ou dolo na execução do contrato, não excluindo ou reduzindo essa responsabilidade a fiscalização ou o acompanhamento pelo órgão interessado;

f - Não ceder, transferir ou subcontratar, no todo ou em parte, o objeto deste instrumento, sem o conhecimento e a devida autorização expressa do Contratante;

g - Manter, durante a vigência do contrato, em compatibilidade com as obrigações assumidas, todas as condições de habilitação e qualificação exigidas no respectivo processo licitatório, apresentando ao Contratante os documentos necessários, sempre que solicitado;

h - Cumprir a reserva de cargos prevista em lei para pessoa com deficiência, para reabilitado da Previdência Social ou para aprendiz, bem como as reservas de cargos previstas em outras

normas específicas, ao longo de toda a execução do contrato, e sempre que solicitado pelo Contratante, deverá comprovar o cumprimento dessa reserva de cargos, com a indicação dos empregados que preencherem as referidas vagas;

i - Observar, em compatibilidade com o objeto deste contrato, as disposições dos Arts. 115 a 123 da Lei 14.133/21.

CLÁUSULA DÉCIMA - DA ALTERAÇÃO E EXTINÇÃO:

Este contrato poderá ser alterado com a devida justificativa, unilateralmente pelo Contratante ou por acordo entre as partes, nos casos e condições previstas nos Arts. 124 a 136 e sua extinção, formalmente motivada nos autos do processo, assegurados o contraditório e a ampla defesa, ocorrerá nas hipóteses e disposições dos Arts. 137 a 139, todos da Lei 14.133/21.

Nas alterações unilaterais a que se refere o inciso I, do caput do Art. 124, da Lei 14.133/21, o Contratado será obrigado a aceitar, nas mesmas condições contratuais, acréscimos ou supressões que se fizerem nas obras, de até o respectivo limite fixado no Art. 125, do mesmo diploma legal, do valor inicial atualizado do contrato. Nenhum acréscimo ou supressão poderá exceder o limite estabelecido, salvo as supressões resultantes de acordo celebrado entre os contratantes.

CLÁUSULA DÉCIMA PRIMEIRA - DO RECEBIMENTO:

Executada a presente contratação e observadas as condições de adimplemento das obrigações pactuadas, os procedimentos e condições para receber o seu objeto pelo Contratante obedecerão, conforme o caso, às disposições do Art. 140, da Lei 14.133/21.

Por se tratar de obra, a assinatura do termo detalhado de recebimento provisório, se dará pelas partes, quando verificado o cumprimento das exigências de caráter técnico, até 15 (quinze) dias da comunicação escrita do Contratado. No caso do termo detalhado de recebimento definitivo, será emitido e assinatura pelas partes, apenas após o decurso do prazo de observação ou vistoria, que comprove o atendimento das exigências contratuais, não podendo esse prazo ser superior a 90 (noventa) dias, salvo em casos excepcionais, devidamente justificados.

CLÁUSULA DÉCIMA SEGUNDA - DAS PENALIDADES:

O licitante ou o Contratado será responsabilizado administrativamente, facultada a defesa no prazo legal do interessado, pelas infrações previstas no Art. 155, da Lei 14.133/21 e serão aplicadas, na forma, condições, regras, prazos e procedimentos definidos nos Arts. 156 a 163, do mesmo diploma legal, as seguintes sanções: a - advertência aplicada exclusivamente pela infração administrativa de dar causa à inexecução parcial do contrato, quando não se justificar a imposição de penalidade mais grave; b - multa de mora de 0,5% (zero vírgula cinco por cento) aplicada sobre o valor do contrato, por dia de atraso injustificado na execução do objeto da contratação; c - multa de 10% (dez por cento) sobre o valor do contrato por qualquer das infrações administrativas previstas no referido Art. 155; d - impedimento de licitar e contratar no âmbito da Administração Pública direta e indireta do ente federativo que tiver aplicado a sanção, pelo prazo de dois anos, aplicada ao responsável pelas infrações administrativas previstas nos incisos II, III, IV, V, VI e VII do caput do referido Art. 155, quando não se justificar a imposição de penalidade mais grave; e - declaração de inidoneidade para licitar ou contratar no âmbito da Administração Pública direta e indireta de todos os entes federativos, pelo prazo de cinco anos, aplicada ao responsável pelas infrações administrativas previstas nos incisos VIII, IX, X, XI e XII do caput do referido Art. 155, bem como pelas infrações administrativas previstas nos incisos II, III, IV, V, VI e VII do caput do mesmo artigo que justifiquem a imposição de penalidade mais grave que a sanção referida no § 4º do referido Art. 156; f - aplicação cumulada de outras sanções previstas na Lei 14.133/21.

Se o valor da multa ou indenização devida não for recolhido no prazo de 15 dias após a comunicação ao Contratado, será automaticamente descontado da primeira parcela do pagamento a que o Contratado vier a fazer jus, acrescido de juros moratórios de 1% (um por cento) ao mês, ou, quando for o caso, cobrado judicialmente.

CLÁUSULA DÉCIMA TERCEIRA - DA COMPENSAÇÃO FINANCEIRA:

Nos casos de eventuais atrasos de pagamento nos termos deste instrumento, e desde que o Contratado não tenha concorrido de alguma forma para o atraso, será admitida a compensação financeira, devida desde a data limite fixada para o pagamento até a data correspondente ao efetivo pagamento da parcela. Os encargos moratórios devidos em razão do atraso no pagamento serão calculados com utilização da seguinte fórmula: $EM = N \times VP \times I$, onde: EM = encargos moratórios; N = número de dias entre a data prevista para o pagamento e a do efetivo pagamento; VP = valor da parcela a ser paga; e I = índice de compensação financeira, assim apurado: $I = (TX \div 100) \div 365$, sendo TX = percentual do IPCA-IBGE acumulado nos últimos doze meses ou, na sua falta, um novo índice adotado pelo Governo Federal que o substitua. Na hipótese do referido índice estabelecido para a compensação financeira venha a ser extinto ou de qualquer forma não possa mais ser utilizado, será adotado, em substituição, o que vier a ser determinado pela legislação então em vigor.

CLÁUSULA DÉCIMA QUARTA - DAS OBRIGAÇÕES PERTINENTES À LGPD:

a - As partes contratantes deverão cumprir a Lei nº 13.709, de 14 de Agosto de 2018, que é a Lei Geral de Proteção de Dados Pessoais LGPD, quanto a todos os dados pessoais a que tenham acesso em razão deste contrato, independentemente de declaração ou de aceitação expressa.

- b - As partes contratantes deverão cumprir a Lei nº 13.709, de 14 de Agosto de 2018, que é a Lei Geral de Proteção de Dados Pessoais LGPD, quanto a todos os dados pessoais a que tenham acesso em razão deste contrato, independentemente de declaração ou de aceitação expressa.
- c - As partes contratantes deverão cumprir a Lei nº 13.709, de 14 de Agosto de 2018, que é a Lei Geral de Proteção de Dados Pessoais LGPD, quanto a todos os dados pessoais a que tenham acesso em razão deste contrato, independentemente de declaração ou de aceitação expressa.
- d - Os dados obtidos somente poderão ser utilizados para as finalidades que justificaram seu acesso e de acordo com a boa-fé e com os princípios do Art. 6º, da Lei 13.709/18..
- e - Os dados obtidos somente poderão ser utilizados para as finalidades que justificaram seu acesso e de acordo com a boa-fé e com os princípios do Art. 6º, da Lei 13.709/18..
- f - Os dados obtidos somente poderão ser utilizados para as finalidades que justificaram seu acesso e de acordo com a boa-fé e com os princípios do Art. 6º, da Lei 13.709/18..
- g - É vedado o compartilhamento com terceiros de qualquer dado obtido, fora das hipóteses permitidas em Lei.
- h - É vedado o compartilhamento com terceiros de qualquer dado obtido, fora das hipóteses permitidas em Lei.
- i - É vedado o compartilhamento com terceiros de qualquer dado obtido, fora das hipóteses permitidas em Lei.
- j - Constitui atribuição do Contratado orientar e treinar seus empregados, quando for o caso, sobre os deveres, requisitos e responsabilidades decorrentes da LGPD.
- k - Constitui atribuição do Contratado orientar e treinar seus empregados, quando for o caso, sobre os deveres, requisitos e responsabilidades decorrentes da LGPD.
- l - Constitui atribuição do Contratado orientar e treinar seus empregados, quando for o caso, sobre os deveres, requisitos e responsabilidades decorrentes da LGPD.
- m - O Contratante deverá ser informado, no prazo de cinco dias úteis sobre todos os contratos de suboperação firmados ou que venham a ser celebrados pelo Contratado.
- n - O Contratado deverá exigir de suboperadores e subcontratados o cumprimento dos deveres da presente cláusula, permanecendo integralmente responsável por garantir sua observância.
- o - O Contratante poderá realizar diligência para aferir o cumprimento desta cláusula, devendo o Contratado atender prontamente eventuais pedidos de comprovação formulados.
- p - O Contratado deverá prestar, no prazo fixado pelo Contratante, prorrogável mediante justificativa, quaisquer informações acerca dos dados pessoais para cumprimento da LGPD, inclusive quanto a eventual descarte realizado.
- q - Terminado o tratamento dos dados nos termos do Art. 15, é dever do Contratado eliminá-los, com exceção das hipóteses do Art. 16, ambos da Lei 13.709/18, incluindo aquelas em que houver necessidade de guarda de documentação para fins de comprovação do cumprimento de obrigações legais ou contratuais e somente enquanto não prescritas essas obrigações.
- r - Os bancos de dados formados a partir da execução do objeto deste contrato, notadamente aqueles que se proponham a armazenar dados pessoais, devem ser mantidos em ambiente virtual controlado, com registro individual rastreável de tratamentos realizados, conforme Art. 37, da Lei 13.709/18, com cada acesso, data, horário e registro da finalidade, para efeito de responsabilização, em caso de eventuais omissões, desvios ou abusos. Os referidos bancos de dados devem ser desenvolvidos em formato interoperável, a fim de garantir a reutilização desses dados pelo Contratante nas hipóteses previstas na LGPD.
- s - O presente contrato está sujeito a alterações nos procedimentos pertinentes ao tratamento de dados pessoais, quando indicado pela autoridade competente, em especial a Autoridade Nacional de Proteção de Dados ANPD, por meio de opiniões técnicas ou recomendações, editadas na forma da LGPD.

CLÁUSULA DÉCIMA QUINTA - DO FORO:

Para dirimir as questões decorrentes deste contrato, as partes elegem o Foro da Comarca de Pocinhos.

E, por estarem de pleno acordo, foi lavrado o presente contrato em 02(duas) vias, o qual vai assinado pelas partes e por duas testemunhas.

Pocinhos - PB, ... de de

TESTEMUNHAS

PELO CONTRATANTE

.....

PELO CONTRATADO

.....



ESTADO DA PARAÍBA
PREFEITURA MUNICIPAL DE POCINHOS
SETOR DE CONTRATAÇÃO

Anexo V - CONCORRÊNCIA ELETRÔNICA N° 00001/2024

MODELOS DE DECLARAÇÕES - cumprimento de requisitos normativos

REFERENTE: CONCORRÊNCIA ELETRÔNICA N° 00001/2024
PREFEITURA MUNICIPAL DE POCINHOS - PB.

PROPONENTE
CNPJ

1.0 - DECLARAÇÃO de ciência dos termos do Edital.

O proponente acima qualificado, declara sob as penas da Lei, que está ciente e concorda com as condições contidas no Edital e seus anexos.

2.0 - DECLARAÇÃO de inexistir fato impeditivo.

O proponente acima qualificado declara, sob as penas da Lei, que inexistente até a presente data fato impeditivo no que diz respeito à habilitação/participação na presente licitação, estando ciente da obrigatoriedade de informar ocorrências posteriores.

3.0 - DECLARAÇÃO de não possuir no quadro societário servidor da ativa do órgão.

O proponente acima qualificado declara, sob as penas da Lei, que não possui em seu quadro societário e de funcionários, qualquer servidor efetivo ou comissionado ou empregado da Prefeitura Municipal de Pocinhos, como também em nenhum outro órgão ou entidade a ela vinculada, exercendo funções técnicas, gerenciais, comerciais, administrativas ou societárias.

4.0 - DECLARAÇÃO de não utilizar trabalho degradante ou forçado.

O proponente acima qualificado, declara sob as penas da Lei, que não possui em sua cadeia produtiva, nos termos do Art. 1º, Incisos III e IV, e do Art. 5º, Inciso III, da Constituição Federal, empregados executando trabalho degradante ou forçado.

5.0 - DECLARAÇÃO de cumprimento da reserva de cargo para deficiente e de acessibilidade.

O proponente acima qualificado, declara sob as penas da Lei, que está ciente do cumprimento da reserva de cargo prevista na norma vigente, consoante Art. 93, da Lei Federal nº 8.213, de 24 de julho de 1991, para pessoa com deficiência ou para reabilitado da Previdência Social e que, se aplicado ao número de funcionário da empresa, atende às regras de acessibilidade previstas.

6.0 - DECLARAÇÃO de observância do limite de contratação com a Administração Pública.

O proponente acima qualificado declara, sob as penas da Lei, que, na condição de microempresa ou empresa de pequeno porte, no presente ano-calendário, ainda não celebrou contratos com a Administração Pública cujos valores somados extrapolem a receita bruta máxima admitida para fins de enquadramento como EPP, nos termos do Art. 4º, §§ 2º e 3º, da Lei 14.133/21.

Local e Data.

NOME/ASSINATURA/CARGO
Representante legal do proponente.

OBSERVAÇÃO: a declaração deverá ser elaborada em papel timbrado do proponente.



CONSTRUÇÃO DA PRAÇA DE CACIMBA NOVA

Orçamento Sintético

Item	Código	Banco	Descrição	Und	Quant.	Valor Unit	Valor Unit com BDI	Total	Peso (%)
1			SERVIÇOS PRELIMINARES					7.265,48	1,14 %
1.1	103689	SINAPI	FORNECIMENTO E INSTALAÇÃO DE PLACA DE OBRA COM CHAPA GALVANIZADA E ESTRUTURA DE MADEIRA. AF_03/2022_PS	m ²	6	314,41	373,58	2.241,48	0,35 %
1.2	99059	SINAPI	LOCACAO CONVENCIONAL DE OBRA, UTILIZANDO GABARITO DE TÁBUAS CORRIDAS PONTALETADAS A CADA 2,00M - 2 UTILIZAÇÕES. AF_10/2018	M	80	52,86	62,80	5.024,00	0,79 %
2			ESCAVAÇÕES					7.717,58	1,22 %
2.1	93358	SINAPI	ESCAVAÇÃO MANUAL DE VALA COM PROFUNDIDADE MENOR OU IGUAL A 1,30 M. AF_02/2021	m ³	89,98	72,19	85,77	7.717,58	1,22 %
3			ALVENARIAS					140.560,52	22,15 %
3.1	94962	SINAPI	CONCRETO MAGRO PARA LASTRO, TRAÇO 1:4,5:4,5 (EM MASSA SECA DE CIMENTO/ AREIA MÉDIA/ BRITA 1) - PREPARO MECÂNICO COM BETONEIRA 400 L. AF_05/2021	m ³	30	378,42	449,63	13.488,90	2,13 %
3.2	C0056	SEINFRA	ALVENARIA DE EMBASAMENTO DE TIJOLO FURADO, C/ ARGAMASSA MISTA C/ CAL HIDRATADA (1:2:8)	m ³	82,71	516,71	613,95	50.779,80	8,00 %
3.3	103328	SINAPI	ALVENARIA DE VEDAÇÃO DE BLOCOS CERÂMICOS FURADOS NA HORIZONTAL DE 9X19X19 CM (ESPESSURA 9 CM) E ARGAMASSA DE ASSENTAMENTO COM PREPARO EM BETONEIRA. AF_12/2021	m ²	339,73	78,60	93,39	31.727,38	5,00 %
3.4	95952	SINAPI	(COMPOSIÇÃO REPRESENTATIVA) EXECUÇÃO DE ESTRUTURAS DE CONCRETO ARMADO CONVENCIONAL, PARA EDIFICAÇÃO HABITACIONAL MULTIFAMILIAR (PRÉDIO), FCK = 25 MPA. AF_01/2017	m ³	9,51	2.303,38	2.736,87	26.027,63	4,10 %
3.5	87894	SINAPI	CHAPISCO APLICADO EM ALVENARIA (SEM PRESENÇA DE VÃOS) E ESTRUTURAS DE CONCRETO DE FACHADA, COM COLHER DE PEDREIRO. ARGAMASSA TRAÇO 1:3 COM PREPARO EM BETONEIRA 400L. AF_10/2022	m ²	169,86	5,88	6,98	1.185,62	0,19 %
3.6	7602	ORSE	Reboco ou emboço interno, de parede, com argamassa traço t6 - 1:2:10 (cimento / cal / areia), espessura 3,0 cm	m ²	169,86	37,07	44,04	7.480,63	1,18 %
3.7	98557	SINAPI	IMPERMEABILIZAÇÃO DE SUPERFÍCIE COM EMULSÃO ASFÁLTICA, 2 DEMÃOS AF_06/2018	m ²	169,86	48,91	58,11	9.870,56	1,56 %

4			PAVIMENTAÇÕES					42.202,43	6,65 %
4.1	94273	SINAPI	ASSENTAMENTO DE GUIA (MEIO-FIO) EM TRECHO RETO, CONFECCIONADA EM CONCRETO PRÉ-FABRICADO, DIMENSÕES 100X15X13X30 CM (COMPRIMENTO X BASE INFERIOR X BASE SUPERIOR X ALTURA), PARA VIAS URBANAS (USO VIÁRIO). AF_06/2016	M	55,4	47,28	56,17	3.111,81	0,49 %
4.2	92396	SINAPI	EXECUÇÃO DE PASSEIO EM PISO INTERTRAVADO, COM BLOCO RETANGULAR COR NATURAL DE 20 X 10 CM, ESPESSURA 6 CM. AF_10/2022	m²	530,33	62,04	73,71	39.090,62	6,16 %
5			INSTALAÇÕES ELETRICAS					65.739,98	10,36 %
5.1	101509	SINAPI	ENTRADA DE ENERGIA ELÉTRICA, AÉREA, TRIFÁSICA, COM CAIXA DE EMBUTIR, CABO DE 10 MM2 E DISJUNTOR DIN 50A (NÃO INCLUSO O POSTE DE CONCRETO). AF_07/2020_PS	UN	1	1.741,82	2.069,63	2.069,63	0,33 %
5.2	098366	SIURB	POSTE DE AÇO GALVANIZADO, TIPO RETO FLANGEADO H=7M	UN	20	1.783,11	2.118,69	42.373,80	6,68 %
5.3	060051	SBC	LUMINARIA PUBLICA LED SMD 30W BRANCO FRIO	UN	40	220,21	261,65	10.466,00	1,65 %
5.4	91863	SINAPI	ELETRODUTO RÍGIDO ROSCÁVEL, PVC, DN 25 MM (3/4"), PARA CIRCUITOS TERMINAIS, INSTALADO EM FORRO - FORNECIMENTO E INSTALAÇÃO. AF_03/2023	M	500	9,97	11,84	5.920,00	0,93 %
5.5	91928	SINAPI	CABO DE COBRE FLEXÍVEL ISOLADO, 4 MM², ANTI-CHAMA 450/750 V, PARA CIRCUITOS TERMINAIS - FORNECIMENTO E INSTALAÇÃO. AF_03/2023	M	15	6,21	7,37	110,55	0,02 %
5.6	91924	SINAPI	CABO DE COBRE FLEXÍVEL ISOLADO, 1,5 MM², ANTI-CHAMA 450/750 V, PARA CIRCUITOS TERMINAIS - FORNECIMENTO E INSTALAÇÃO. AF_03/2023	M	1500	2,70	3,20	4.800,00	0,76 %
6			ACADEMIA					50.932,86	8,03 %
6.1	12447	ORSE	Equipamento de ginástica - surf duplo - galvanizado - Rev 01	un	11	2.740,98	3.256,83	35.825,13	5,64 %
6.2	9148	ORSE	Equipamento de ginástica - simulador de caminhada duplo - galvanizado - Rev 01	un	3	4.238,27	5.035,91	15.107,73	2,38 %
7			PARQUE INFANTIL					18.384,09	2,90 %
7.1	00000366	SINAPI	AREIA FINA - POSTO JAZIDA/FORNECEDOR (RETIRADO NA JAZIDA, SEM TRANSPORTE)	m³	42,32	115,00	136,64	5.782,60	0,91 %
7.2	181446	SIURB	PLAYGROUND BRINQUEDOS DE MADEIRA - GANGORRA DUPLA	UN	2	1.166,35	1.385,85	2.771,70	0,44 %
7.3	181441	SIURB	PLAYGROUND BRINQUEDOS DE MADEIRA - CASA TARZAN COM RAMPA ESCALADA, ESCORREGADOR, PONTE E ESCADA MARINHEIRO	UN	1	6.498,20	7.721,16	7.721,16	1,22 %
7.4	181448	SIURB	PLAYGROUND BRINQUEDOS DE MADEIRA - BALANÇA DUPLA	UN	1	1.774,65	2.108,63	2.108,63	0,33 %

8			PERGOLADO EM MADEIRA						17.533,86	2,76 %
8.1	4203	ORSE	Peça de eucalipto tratado, d= 19 a 22cm, L = 4,00m - Fornecimento	un	12	492,76	585,49	7.025,88	1,11 %	
8.2	4244	ORSE	Peça de eucalipto tratado, d= 16 a 19cm, L = 3,00m - Fornecimento	un	6	233,58	277,53	1.665,18	0,26 %	
8.3	4454	ORSE	Peça de eucalipto tratado, d= 10 a 13cm, L = 6,00m - Fornecimento	un	27	85,65	101,76	2.747,52	0,43 %	
8.4	9857	ORSE	Assentamento de peças de eucalipto tratado, d=19 a 22cm para confecção de pergolado (ref:obra Sergipetec)	m	48	35,41	42,07	2.019,36	0,32 %	
8.5	10666	ORSE	Assentamento de peças de eucalipto tratado, d=16 a 19cm para confecção de pergolado (ref:obra Sergipetec)	m	18	31,44	37,35	672,30	0,11 %	
8.6	9858	ORSE	Assentamento de peças de eucalipto tratado, d=10 a 13cm para confecção de pergolado (ref:obra Sergipetec)	m	162	17,69	21,01	3.403,62	0,54 %	
9			ARENAS					68.011,90	10,72 %	
9.1	4299	ORSE	Alambrado (ht=5.10m) com tela galv. 2"x2" (h=1,50m), tela em nylon 10x10cm (h=3,00m), montantes em tubo galvanizados de 2" a cada 2m, tubos de galvanizados de 1" (horizontais), mureta (h=0,50m) em alvenaria de blocos de cimento revestida e pintada	m	88	448,09	532,42	46.852,96	7,38 %	
9.2	00000366	SINAPI	AREIA FINA - POSTO JAZIDA/FORNECEDOR (RETIRADO NA JAZIDA, SEM TRANSPORTE)	m³	63	115,00	136,64	8.608,32	1,36 %	
9.3	2408	ORSE	Trave para campo de futebol soçaite, desmontável	par	1	2.690,01	3.196,26	3.196,26	0,50 %	
9.4	2432	ORSE	Poste oficial para volei em aço galvanizado d=3", c/esticador e catraca	par	1	1.036,95	1.232,10	1.232,10	0,19 %	
9.5	2429	ORSE	Rede para volei profissional, em nylon e com medidor de altura	un	1	254,76	302,70	302,70	0,05 %	
9.6	060211	SBC	LUMINARIA REFLETOR LED 9W MONOCROMATICO BRANCO - SODRAMAR	UN	12	548,42	651,63	7.819,56	1,23 %	
10			QUADRA DE ESPORTES					161.019,65	25,37 %	
10.1	4299	ORSE	Alambrado (ht=5.10m) com tela galv. 2"x2" (h=1,50m), tela em nylon 10x10cm (h=3,00m), montantes em tubo galvanizados de 2" a cada 2m, tubos de galvanizados de 1" (horizontais), mureta (h=0,50m) em alvenaria de blocos de cimento revestida e pintada	m	109,2	448,09	532,42	58.140,26	9,16 %	
10.2	2408	ORSE	Trave para campo de futebol soçaite, desmontável	par	1	2.690,01	3.196,26	3.196,26	0,50 %	
10.3	2432	ORSE	Poste oficial para volei em aço galvanizado d=3", c/esticador e catraca	par	1	1.036,95	1.232,10	1.232,10	0,19 %	
10.4	2429	ORSE	Rede para volei profissional, em nylon e com medidor de altura	un	1	254,76	302,70	302,70	0,05 %	

10.5	060211	SBC	LUMINARIA REFLETOR LED 9W MONOCROMATICO BRANCO - SODRAMAR	UN	12	548,42	651,63	7.819,56	1,23 %
10.6	2419	ORSE	Estrutura metálica fixa, p/ tabela em aço com aro e cesta p/ basquete, padrão oficial, em tubo galvanizado d=5" - instalada	par	1	7.354,18	8.738,23	8.738,23	1,38 %
10.7	2436	ORSE	Rede para cesta de basquete, seda fio 3mm, medindo:45x45cm, fornecimento e instalação	par	1	49,81	59,18	59,18	0,01 %
10.9	102491	SINAPI	PINTURA DE PISO COM TINTA ACRÍLICA, APLICAÇÃO MANUAL, 2 DEMÃOS, INCLUSO FUNDO PREPARADOR. AF_05/2021	m²	648	15,79	18,76	12.156,48	1,92 %
10.10	94995	SINAPI	EXECUÇÃO DE PASSEIO (CALÇADA) OU PISO DE CONCRETO COM CONCRETO MOLDADO IN LOCO, USINADO, ACABAMENTO CONVENCIONAL, ESPESSURA 8 CM, ARMADO. AF_08/2022	m²	648	90,11	107,06	69.374,88	10,93 %
11			ACABAMENTOS					4.855,44	0,77 %
11.1	88412	SINAPI	APLICAÇÃO MANUAL DE FUNDO SELADOR ACRÍLICO EM PANOS CEGOS DE FACHADA (SEM PRESENÇA DE VÃOS) DE EDIFÍCIOS DE MÚLTIPLOS PAVIMENTOS. AF_06/2014	m²	169,86	2,30	2,73	463,71	0,07 %
11.2	102214	SINAPI	PINTURA VERNIZ (INCOLOR) ALQUÍDICO EM MADEIRA, USO INTERNO, 2 DEMÃOS. AF_01/2021	m²	30	19,04	22,62	678,60	0,11 %
11.3	4644	ORSE	Aplicação de 01 demão de textura rústica	m²	169,86	18,40	21,86	3.713,13	0,59 %
12			ITENS COMPLEMENTARES					50.420,33	7,94 %
12.1	35.20.050	CPOS/CDHU	Conjunto de 4 lixeiras para coleta seletiva, com tampa basculante, capacidade 50 litros	UN	4	1.200,86	1.426,86	5.707,44	0,90 %
12.2	200019	SBC	BANCO DE MADEIRA VERNIZ 7 REGUAS/SUPORTES FERRO FUN	M	36,4	470,20	558,69	20.336,31	3,20 %
12.3	11150	ORSE	Bancada em granito verde ubatuba, e = 2cm	m²	4,86	782,31	929,54	4.517,56	0,71 %
12.4	09.014.0015-A	EMOP	MESA DE JOGOS COM 4 BANCOS, TAMPO DE MESA EM MARMORITE ARMADO, NA COR NATURAL, TENDO NO CENTRO TABULEIRO DE XADREZ EM MARMORITE NAS CORES BRANCA E PRETA, PES(MESA E BANCOS) DE CONCRETO ARMADO. FORNECIMENTO E COLOCACAO	UN	6	1.784,37	2.120,18	12.721,08	2,00 %
12.5	9537	SINAPI	LIMPEZA FINAL DA OBRA	m²	1816,27	3,31	3,93	7.137,94	1,12 %

Total Geral

634.644,12

**ISAAC SANTOS
BARBOSA DE
ALMEIDA:090125544
03**

Assinado de forma digital por
ISAAC SANTOS BARBOSA DE
ALMEIDA:09012554403
Dados: 2023.10.24 11:26:20
-03'00'

CONSTRUÇÃO DA PRAÇA DE CACIMBA NOVA

Cronograma Físico e Financeiro						
Item	Descrição	Total Por Etapa	30 DIAS	60 DIAS	90 DIAS	120 DIAS
1	SERVIÇOS PRELIMINARES	100,00% 7.265,48	100,00% 7.265,48			
2	ESCAVAÇÕES	100,00% 7.717,58	100,00% 7.717,58			
3	ALVENARIAS	100,00% 140.560,52	100,00% 140.560,52			
4	PAVIMENTAÇÕES	100,00% 42.202,43	20,00% 8.440,49		40,00% 16.880,97	40,00% 16.880,97
5	INSTALAÇÕES ELETRICAS	100,00% 65.739,98		50,00% 32.869,99	25,00% 16.435,00	25,00% 16.435,00
6	ACADEMIA	100,00% 50.932,86			50,00% 25.466,43	50,00% 25.466,43
7	PARQUE INFANTIL	100,00% 18.384,09			50,00% 9.192,05	50,00% 9.192,05
8	PERGOLADO EM MADEIRA	100,00% 17.533,86			40,00% 7.013,54	60,00% 10.520,32
9	ARENAS	100,00% 68.011,90			50,00% 34.005,95	50,00% 34.005,95
10	QUADRA DE ESPORTES	100,00% 161.019,65		30,00% 48.305,90	30,00% 48.305,90	40,00% 64.407,86
11	ACABAMENTOS	100,00% 4.855,44			10,00% 485,54	90,00% 4.369,90
12	ITENS COMPLEMENTARES	100,00% 50.420,33				100,00% 50.420,33
Porcentagem			25,84%	12,79%	24,86%	36,51%
Custo			163.984,07	81.175,89	157.785,38	231.698,79
Porcentagem Acumulado			25,84%	38,63%	63,49%	100,0%
Custo Acumulado			163.984,06	245.159,95	402.945,32	634.644,12

ISAAC SANTOS
BARBOSA DE
ALMEIDA:09012554403

Assinado de forma digital por
ISAAC SANTOS BARBOSA DE
ALMEIDA:09012554403
Dados: 2023.10.24 11:34:20 -03'00'



ESTADO DA PARAÍBA
PREFEITURA MUNICIPAL DE POCINHOS

COMPOSIÇÃO DE B.D.I.

OBRA: CONSTRUÇÃO DA PRAÇA DE CACIMBA NOVA
MUNICÍPIO: POCINHOS (PB)

CÁLCULO DE BDI		Construção de Edifícios			Rodovias e Ferrovias - Infra Urbana, praças, calçadas, etc.			Abastecimento de Água, Coleta de Esgoto			Fornecimento de materiais e equipamentos			Construção e Manutenção de Estações e Redes de Distribuição de Energia Elétrica			Portuárias, Marítimas e Fluviais		
Item componente do BDI	% Informado	1ºQ	Médio	3º Q	1ºQ	Médio	3º Q	1ºQ	Médio	3º Q	1ºQ	Médio	3º Q	1ºQ	Médio	3º Q	1ºQ	Médio	3º Q
Administração Central (AC)	1,00	3,00	4,00	5,50	3,80	4,01	4,67	3,43	4,93	6,71	1,50	3,45	4,49	5,29	5,92	7,93	4,00	5,52	7,85
Seguro (S) e Garantia (G)	0,80	0,80	0,80	1,00	0,32	0,40	0,74	0,28	0,49	0,75	0,30	0,48	0,82	0,25	0,51	0,56	0,81	1,22	1,99
Risco (R)	0,97	0,97	1,27	1,27	0,50	0,56	0,97	1,00	1,39	1,74	0,56	0,85	0,89	1,00	1,48	1,97	1,46	2,32	3,16
Despesas Financeiras (DF)	0,59	0,59	1,23	1,39	1,02	1,11	1,21	0,94	0,99	1,17	0,85	0,85	1,11	1,01	1,07	1,11	0,94	1,02	1,33
Lucro (L)	5,00	6,16	7,40	8,96	6,64	7,30	8,69	6,74	8,04	9,40	3,50	5,11	6,22	8,00	8,31	9,51	7,14	8,40	10,43
Impostos (I) - PIS, COFINS, ISS	8,65	Conforme Legislação Específica																	

Observações

- 1) Preencher apenas a coluna % Informado (Coluna B)
- 2) Os Tributos aplicados são: PIS (0,65%), COFINS (3,00%), ISS (5,00% incidente apenas sobre a mão de obra total, que equivale a 40,0% da obra) e CPRB (4,50%)
- 3) O cálculo do BDI se baseia na fórmula abaixo utilizada pelo Acórdão 2622/13 do TCU, conforme CE GEPAD 354/2013 de 17/10/2013.

B.D.I = 18,82%

Fórmula Utilizada:

$$BDI = \left\{ \left[\frac{(1 + AC + G + R) * (1 + DF) * (1 + L)}{1 - I} \right] - 1 \right\} * 100$$

VALORES DE BDI POR TIPO DE OBRA

Tipo de Obra	1ºQ	Médio	3º Q
Construção de Edifícios	20,34	22,12	25,00
Construção de Rodovias e Ferrovias	19,60	20,97	24,23
Rede de Abastecimento de Água, Coleta de Esgotos	20,76	24,18	26,44
Estações e Redes de Distribuição de Energia Elétrica	24,00	25,84	27,86
Obras Portuárias, Marítimas e Fluviais	22,80	27,48	30,95
Fornecimento de Materiais e Equipamentos	11,10	14,02	16,80

Observações sobre os % informados no cálculo do BDI, neste caso:

OS VALORES % INFORMADO DOS IMPOSTOS: ISS, PIS, COFINS E CPRB ESTÃO DE ACORDO COM OS LIMITES DO ACÓRDÃO 2369/2011-TCU-PLENÁRIO
OS VALORES % INFORMADO ENQUADRAM-SE NOS LIMITES DO ACÓRDÃO 2622/2013-TCU-PLENÁRIO
OS VALORES % INFORMADO DE AC,DF E L ESTÃO NOS VALORES MÍNIMOS DOS LIMITES DO ACÓRDÃO 2622/2013-TCU-PLENÁRIO
OS VALORES % INFORMADO DE S+G E R ESTÃO NOS VALORES MÍNIMOS DOS LIMITES DO ACÓRDÃO 2622/2013-TCU-PLENÁRIO

ENCARGOS SOCIAIS



ENCARGOS SOCIAIS SOBRE A MÃO DE OBRA

ITEM	DESCRIÇÃO	COM DESONERAÇÃO	
		HORISTA %	MENSALISTA %
GRUPO A			
A1	INSS	0,00%	0,00%
A2	SESI	1,50%	1,50%
A3	SENAI	1,00%	1,00%
A4	INCRA	0,20%	0,20%
A5	SEBRAE	0,60%	0,60%
A6	Sálario Educação	2,50%	2,50%
A7	Seguro Contra Acidentes de Trabalho	3,00%	3,00%
A8	FGTS	8,00%	8,00%
A9	SECONCI	0,00%	0,00%
A	Total	16,80%	16,80%
GRUPO B			
B1	Repouso Semanal Remunerado	18,02%	Não incide
B2	Feriados	4,30%	Não incide
B3	Auxílio - Enfermidade	0,86%	0,66%
B4	13º Sálario	10,91%	8,33%
B5	Licença Paternidade	0,07%	0,05%
B6	Faltas Justificadas	0,73%	0,56%
B7	Dias de Chuvas	2,00%	Não incide
B8	Auxílio Acidente de Trabalho	0,10%	0,08%
B9	Férias Gozadas	8,89%	6,79%
B10	Sálario Maternidade	0,04%	0,03%
B	Total	45,92%	16,50%
GRUPO C			
C1	Aviso Prévio Indenizado	4,51%	3,45%
C2	Aviso Prévio Trabalhado	0,11%	0,08%
C3	Férias Indenizadas	5,21%	3,98%
C4	Depósito Rescisão Sem Justa Causa	3,22%	2,46%
C5	Indenização Adicional	0,38%	0,29%
C	Total	13,43%	10,26%
GRUPO D			
D1	Reincidência de Grupo A sobre Grupo B	7,71%	2,77%
D2	Reincidência de Grupo A sobre Aviso Prévio Trabalhado e Reincidência do FGTS sobre Aviso Prévio Indenizado	0,38%	0,29%
D	Total	8,09%	3,06%
TOTAL (A+B+C+D)		84,24%	46,62%

ISAAC SANTOS
BARBOSA DE
ALMEIDA:09012554403

Digitally signed by ISAAC SANTOS BARBOSA DE ALMEIDA:09012554403
DN: c=BR, o=ICP-Brasil, ou=08719007000170, ou=Secretaria da Receita Federal do Brasil - RFB, ou=RFB e-CPF A1, ou=(EM BRANCO), ou=presencial, cn=ISAAC SANTOS BARBOSA DE ALMEIDA:09012554403
Date: 2023.04.03 15:08:25 -03'00'

Eng.º Isaac Santos Barbosa de Almeida
ENG. CIVIL - CREA Nº 1614553637
isaacsantosba@gmail.com



*Reconstruindo Pocinhos
cuidando das pessoas*

ESTADO DA PARAÍBA
PREFEITURA MUNICIPAL DE POCINHOS

MEMORIAL DESCRITIVO DE CONSTRUÇÃO DA PRAÇA DE CACIMBA NOVA

JULHO, 2023.

O Presente Memorial tem por finalidade orientar a execução da CONSTRUÇÃO DA PRAÇA DE CACIMBA NOVA, serve para dirimir eventuais questionamentos na interpretação dos projetos, prevalecendo às cotas e detalhamentos indicados em planta.

1. Dados da Obra

1.1 Objeto

Construção da Praça de Cabimba Nova

1.2 Proprietário

Prefeitura Municipal de Pocinhos

1.3 Endereço

Rua Cônego João Coutinho, 628, Pocinhos/PB.

1.4 Áreas da intervenção

Área do terreno: 1.816,27 m²

2. RESPONSÁVEIS TÉCNICOS

Projeto Arquitetônico

Arq. Amanda Galdino

Orçamento

Eng^o. Isaac Almeida

3. MEMORIAL JUSTIFICATIVO

3.1 CONCEITUAÇÃO E PROJETO ARQUITETÔNICO

A construção da PRAÇA DE CACIMBA NOVA, será realizada para melhorar as condições de lazer e qualidade de vida da região. Serão construídos diversos itens de lazer, desde equipamentos de ginásticas, playgrounds, arena de futebol de areia, etc.

MEMORIAL CONSTRUTIVO

3.1 PLACA DE OBRA

Placa de obra confeccionada em chapa de aço galvanizado, fixada em trama de madeira. Consultar modelo da placa junto a Secretaria de Obras.

3.2 ESCAVAÇÕES E ATERRO

As escavações e aterros para fundações devem ser realizadas de forma manual.

3.3 ALVENARIAS

Antes de lançar a primeira fiada de alvenaria, executar lastro de concreto magro com 10cm de altura. A alvenaria de 1 vez será em tijolos cerâmicos, com a finalidade de nivelar eventuais desníveis do terreno. Posteriormente, executar a alvenaria de elevação de ½ vez.

3.4 REVESTIMENTOS

Chapisco com argamassa de cimento e areia no traço 1:3, espessura de 0,5cm. Reboco será executado em argamassa de cimento, cal e areia no traço de 1:2:10, sobre o chapisco. Após a cura, deverá ser executada a limpeza das paredes (retirada de material pulverulento). Deverá ser aplicado revestimento de chapisco e reboco em todas as alvenarias, na parte externa das mesmas, haja vista a área interna ficará aterrada para plantio de plantas (exceto na área do playground). Na mesma área, será executada a textura acrílica.

3.5 PAVIMENTAÇÕES

O pavimento da nova área construída será de piso intertravado com bloco de concreto retangular, dim. 20x10cm, esp. De 6cm, sobre colchão de areia. O PLAYGROUND deverá receber camada de 40cm de areia.

3.6 PINTURA

Em toda a alvenaria deverá ser executada a textura rústica. As mesas de jogos deverão conter tabuleiro de jogo já produzido na confecção da mesma. Os bancos de madeira deverão receber pintura com esmalte sintético acetinado na cor imbuia, pergolado de madeira receberá pintura verniz.

3.7 INSTALAÇÕES ELÉTRICAS

Serão instalados postes de iluminação pública, conforme especificado no orçamento, cada poste com duas luminárias.

3.8 PAISAGISMO

No local indicado em projeto será executado o plantio de árvore ornamental.

3.9 EQUIPAMENTOS

Os equipamentos do PLAYGROUND deverão ser em eucalipto tratado, com pintura em verniz. Os equipamentos de ginastica deverão de material galvanizado, com pintura conforme orienta a Secretaria de Saúde local.

3.10 DIVERSOS

As lixeiras para coleta seletiva devem atender a normativa vigente. O granito deverá ser instalado na alvenaria do playground, para servirem de banco para eventuais mães.

3.11 LIMPEZA

A empresa deverá deixar a obra e o local limpo, removendo todos os resíduos originados na obra.

Dos Complementos:

A empresa deverá manter o local da obra sinalizada durante todo o período de execução dos serviços.

Os serviços deverão ser executados por profissionais capacitados, com equipamentos adequados.

A responsabilidade da segurança dos operários, transeuntes e veículos será inteiramente da empresa executora dos serviços.

A obra deverá ser entregue limpa e em perfeito estado.

A empresa mesmo depois de entregue a obra será responsável pela garantia dos serviços executados.

A placa deverá ser afixada no início da obra.

O modelo da mesma será fornecido pelo Depto. De Engenharia.

A Planilha de Custos é referencial, devendo os serviços, quantidades e preços serem reavaliados pelas empresas participantes da licitação.

Pocinhos, 31 de outubro de 2023.

ISAAC SANTOS
BARBOSA DE
ALMEIDA:09012
554403

Assinado de forma
digital por ISAAC
SANTOS BARBOSA DE
ALMEIDA:09012554403
Dados: 2023.10.31
21:05:33 -03'00'

ISAAC SANTOS BARBOSA DE ALMEIDA

Engenheiro Civil

CREA Nº 1614553637



COORDENADAS UTM	
LOGRADOURO	COORDENADAS UTM
PRAÇA DE CACIMBA NOVA	824272E 9216877S



ELIANE MOURA DOS SANTOS
 Assinado de forma digital por ELIANE MOURA DOS SANTOS
 GALDINO:34562257415 Dados: 2023.11.01 23:18:45 -03'00'

ELIANE MOURA DOS SANTOS GALDINO
 PREFEITA DE POCINHOS

PROJETO PARA PRAÇA DE CACIMBA NOVA, NA CIDADE DE POCINHOS-PB.

PLANTA DE LOCALIZAÇÃO DA PRAÇA DE CACIMBA NOVA

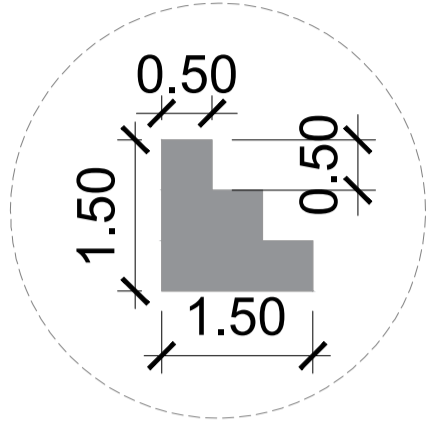
DATA: 17.07.2023

ISAAC SANTOS
 BARBOSA DE ALMEIDA:09012554403
 Assinado de forma digital por ISAAC SANTOS BARBOSA DE ALMEIDA:09012554403
 Dados: 2023.10.31 21:02:31 -03'00'

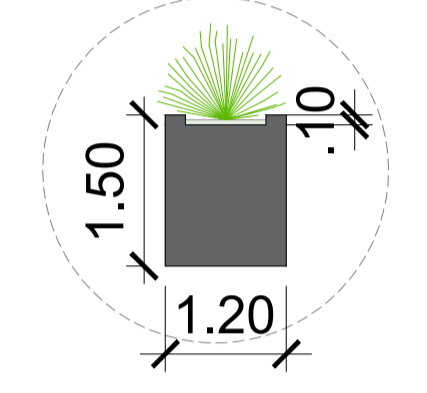
FONTE: GOOGLE EARTH

Eng.º Responsável

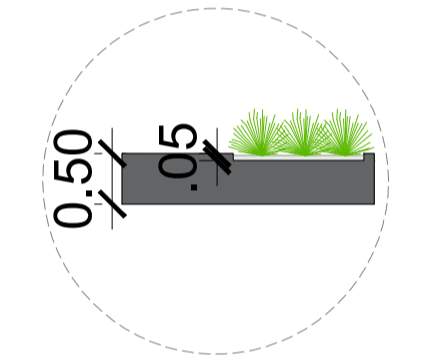
ARQUIBANCADA



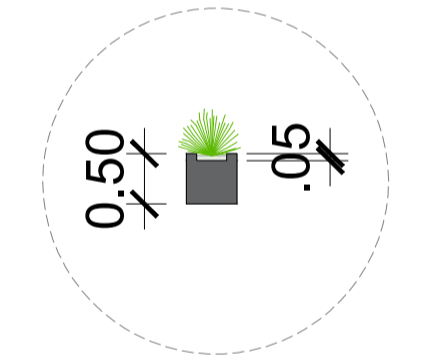
CANTEIRO ATRÁS DA ARQUIBANCADA



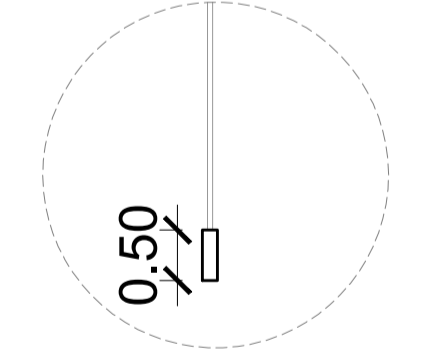
CANTEIROS DO PLAYGROUD



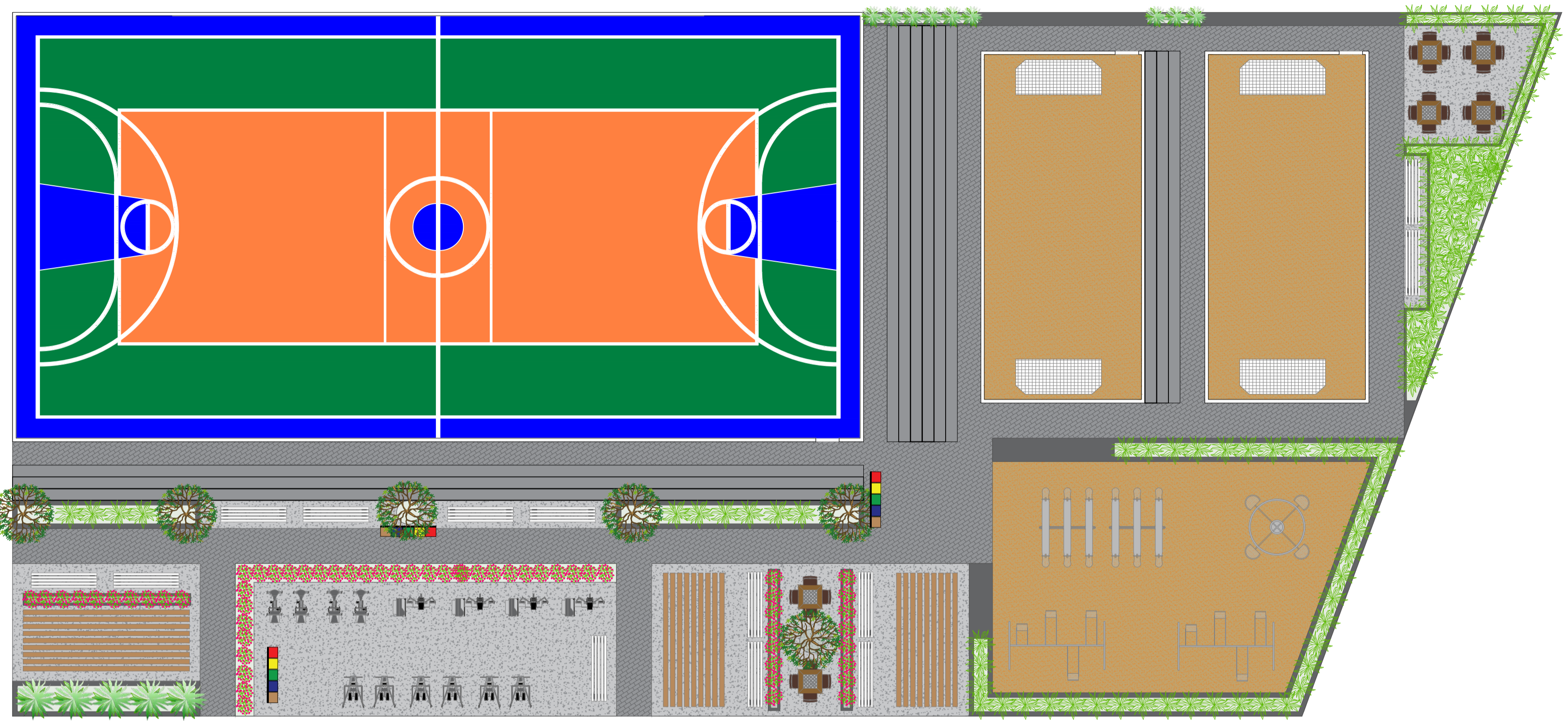
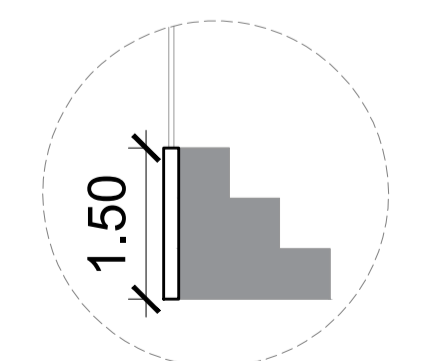
CANTEIROS DE MAIS ÁREAS



DELIMITAÇÃO DA QUADRA E CAMPOS

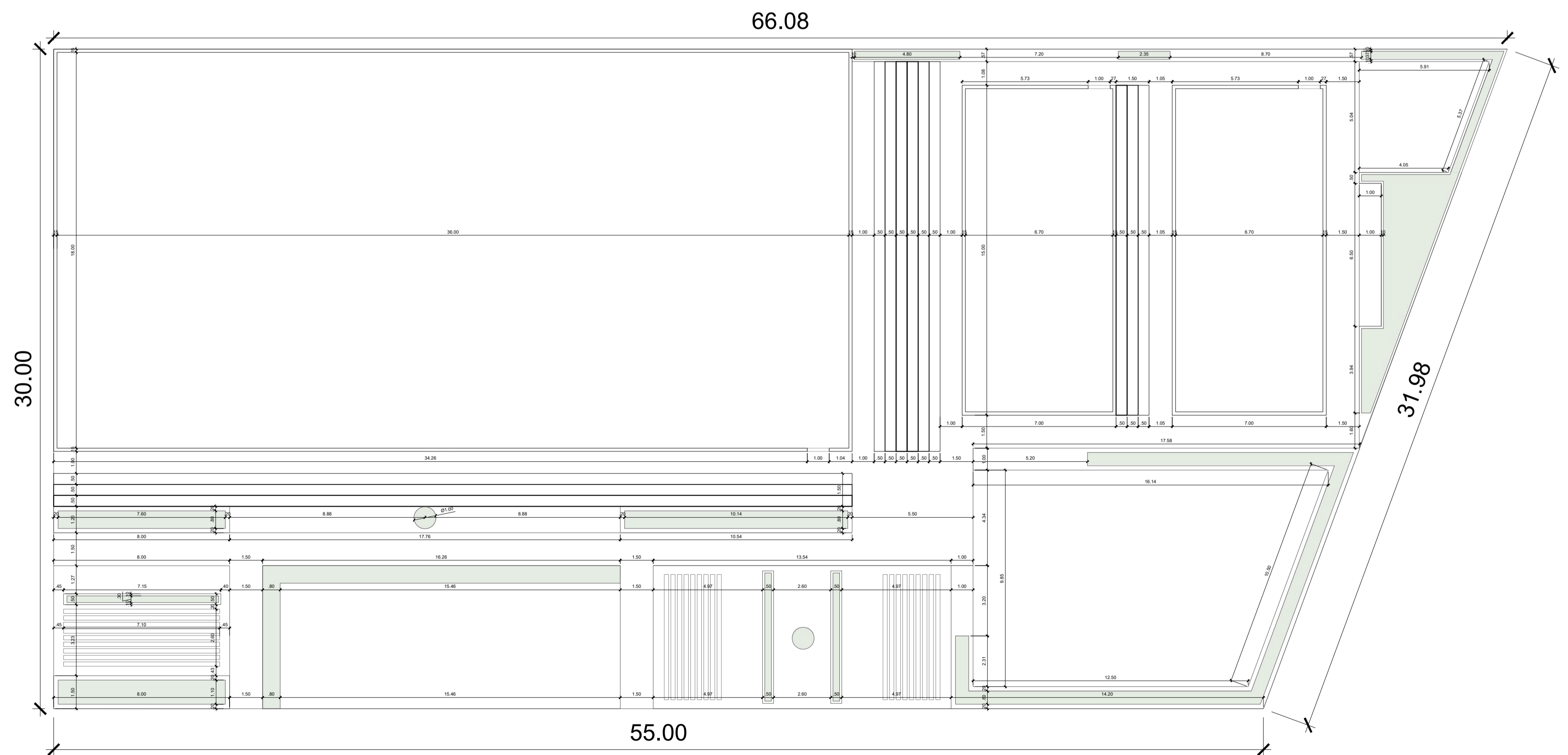


DELIMITAÇÃO DA LATERAL DO CAMPO PERTO DA ARQUIBANCADA




PLANTA BAIXA - HUMANIZADA ESCALA: 1/150

- PISO EM PEDRA
- AREIA
- PISO INTERTRAVADO
- GRAMA



PLANTA BAIXA ESCALA: 1/150

PROJETO:	URBANISMO E PAISAGISMO - PRAÇA		
LOCAL:	RUA NAPOLEÃO LAUREANO - POCINHOS - PB		
PROPRIETÁRIO:	PREFEITURA MUNICIPAL DE POCINHOS		
ÁREAS:	DESENHOS:	ESCALAS: DATA:	
TERRENO	1.816,27 m²	PLANTA BAIXA - HUMANIZADA	INDICADAS SETEMBRO 2023
		PRANCHA:	
		01.01	


 CAU: A246422-5
 @amandamariarquitectura
 amandamariarquitectura@gmail.com
 +55 83 99830-3396

PROPRIETÁRIO: PREFEITURA MUNICIPAL DE POCINHOS
 Documento assinado digitalmente
 gouv.br AMANDA MARIA GALDINO BRASILEIRO BRITO
 Data: 2023.09.21 15:13:09-0300
 Verifique em https://validar.jf.gov.br

ELIANE MOURA DOS SANTOS
 Assinado de forma digital por ELIANE MOURA DOS SANTOS
 GALDINO:456257415 Data: 2023.09.21 17:52:47 -03'00'

PROJETO ARQUITETÔNICO: AMANDA MARIA GALDINO BRASILEIRO BRITO - CAU: A246422-5
 RESPONSÁVEL TÉCNICO: ISAAC SANTOS BARBOSA DE ALMEIDA:09012554403
 Assinado de forma digital por ISAAC SANTOS BARBOSA DE ALMEIDA:09012554403
 Data: 2023.09.21 17:52:47 -03'00'



ESTADO DA PARAÍBA
PREFEITURA MUNICIPAL DE POCINHOS
08.741.688/0001-72

RELATÓRIO FOTOGRÁFICO DE SITUAÇÃO PRAÇA DE CACIMBA NOVA

SETEMBRO, 2023.



ESTADO DA PARAÍBA
PREFEITURA MUNICIPAL DE POCINHOS
08.741.688/0001-72



Figura 1 - situação atual



ESTADO DA PARAÍBA
PREFEITURA MUNICIPAL DE POCINHOS
08.741.688/0001-72



Figura 2 - situação atual



ESTADO DA PARAÍBA
PREFEITURA MUNICIPAL DE POCINHOS
08.741.688/0001-72



Figura 3 - situação atual

ISAAC SANTOS BARBOSA Assinado de forma digital por
DE ISAAC SANTOS BARBOSA DE
ALMEIDA:09012554403
ALMEIDA:09012554403 Dados: 2023.09.21 17:51:22 -03'00'



Anotação de Responsabilidade Técnica - ART
Lei nº 6.496, de 7 de dezembro de 1977

CREA-PB

ART OBRA / SERVIÇO
Nº PB20230574621

Conselho Regional de Engenharia e Agronomia da Paraíba

INICIAL

1. Responsável Técnico

ISAAC SANTOS BARBOSA DE ALMEIDA

Título profissional: **ENGENHEIRO CIVIL**

RNP: **1614553637**

Registro: **1040333/2015 PB**

2. Dados do Contrato

Contratante: **MUNICÍPIO DE POCINHOS**

RUA CONEGO JOAO COUTINHO

Complemento:

Cidade: **POCINHOS**

Bairro: **CENTRO**

UF: **PB**

CPF/CNPJ: **08.741.688/0001-72**

Nº: **1**

CEP: **58150000**

Contrato: **Não especificado**

Valor: **R\$ 800,00**

Ação Institucional: **Outros**

Celebrado em:

Tipo de contratante: **Pessoa Jurídica de Direito Público**

3. Dados da Obra/Serviço

RUA CONEGO JOAO COUTINHO

Complemento:

Cidade: **POCINHOS**

Data de Início: **01/11/2023**

Finalidade: **SEM DEFINIÇÃO**

Proprietário: **MUNICÍPIO DE POCINHOS**

Nº: **1**

Bairro: **CENTRO**

UF: **PB**

CEP: **58150000**

Previsão de término: **08/11/2023**

Coordenadas Geográficas: **-7.077299, -36.059290**

Código: **Não Especificado**

CPF/CNPJ: **08.741.688/0001-72**

4. Atividade Técnica

14 - Elaboração

35 - Elaboração de orçamento > CONSTRUÇÃO CIVIL > EDIFICAÇÕES > DE VEDAÇÃO > #TOS_1.1.8.1 - EM ALVENARIA

Quantidade

5.576,27

Unidade

m2

35 - Elaboração de orçamento > CONSTRUÇÃO CIVIL > EDIFICAÇÕES > DE VEDAÇÃO > #TOS_1.1.8.1 - EM ALVENARIA

5.576,27

m2

40 - Estudo > SANEAMENTO AMBIENTAL > SISTEMA DE ESGOTO/RESÍDUOS > DE SISTEMA DE ESGOTO/RESÍDUOS SÓLIDOS > #TOS_6.2.4.6 - PLANO DE GERENCIAMENTO DE RESÍDUOS

1,00

un

Após a conclusão das atividades técnicas o profissional deve proceder a baixa desta ART

5. Observações

ART DE ELABORAÇÃO DE ORÇAMENTO E DO PLANO DE GERENCIAMENTO DE RESÍDUOS DAS PRAÇAS DE NOVA BRASÍLIA, COMPEL E CACIMBA NOVA, NO MUNICÍPIO DE POCINHOS PB.

6. Declarações

- Declaro que estou cumprindo as regras de acessibilidade previstas nas normas técnicas da ABNT, na legislação específica e no decreto n. 5296/2004.

- Cláusula Compromissória: Qualquer conflito ou litígio originado do presente contrato, bem como sua interpretação ou execução, será resolvido por arbitragem, de acordo com a Lei no. 9.307, de 23 de setembro de 1996, por meio do Centro de Mediação e Arbitragem - CMA vinculado ao Crea-PB, nos termos do respectivo regulamento de arbitragem que, expressamente, as partes declaram concordar.

7. Entidade de Classe

NENHUMA - NAO OPTANTE

8. Assinaturas

Declaro serem verdadeiras as informações acima

Local

data

ISAAC SANTOS BARBOSA DE
ALMEIDA:09012554403

Assinado de forma digital por ISAAC SANTOS BARBOSA DE
ALMEIDA:09012554403
Dados: 2023.11.13 09:58:12 -03'00'

ISAAC SANTOS BARBOSA DE ALMEIDA - CPF: 090.125.544-03

ELIANE MOURA DOS SANTOS
GALDINO:34562257415

Assinado de forma digital por ELIANE MOURA
DOS SANTOS GALDINO:34562257415
Dados: 2023.11.21 10:47:15 -03'00'

MUNICÍPIO DE POCINHOS - CNPJ: 08.741.688/0001-72

9. Informações

* A ART é válida somente quando quitada, mediante apresentação do comprovante do pagamento ou conferência no site do Crea.

10. Valor

Valor da ART: **R\$ 96,62**

Registrada em: **10/11/2023**

Valor pago: **R\$ 96,62**

Nosso Número: **4163800**

A autenticidade desta ART pode ser verificada em: <http://crea-pb.sitac.com.br/publico/>, com a chave: C0CWz
 Impresso em: 13/11/2023 às 09:56:09 por: , ip: 45.228.145.19

