



**ESTADO DA PARAÍBA  
PREFEITURA MUNICIPAL DE POCINHOS  
SETOR DE CONTRATAÇÃO**

## **EDITAL - Licitação**

**PROCESSO ADMINISTRATIVO Nº 240711CE00025**

**LICITAÇÃO Nº. 00025/2024**

MODALIDADE: CONCORRÊNCIA ELETRÔNICA

CRITÉRIO: MENOR PREÇO POR ITEM

LEGISLAÇÃO: LEI 14.133/2021

Órgão Realizador do Certame:

PREFEITURA MUNICIPAL DE POCINHOS

RUA CÔNEGO JOÃO COUTINHO, S/N - CENTRO - POCINHOS - PB.

CEP: 58150-000 - E-mail: licitacaopocinhos@gmail.com - Tel.: (083) 33841247.

O Órgão Realizador do Certame acima qualificado, inscrito no CNPJ 08.741.688/0001-72, doravante **denominado simplesmente ORC**, torna público para conhecimento de quantos possam interessar que fará realizar através do Agente de Contratação, assessorado por sua Equipe de Apoio, sediado no endereço acima, às 09:30 horas do dia 08 de Agosto de 2024, por meio do site abaixo indicado, licitação na modalidade Concorrência nº 00025/2024, na forma eletrônica, com critério de julgamento menor preço por item; tudo de acordo com este instrumento e em observância a Lei Federal nº 14.133, de 1º de Abril de 2021; Lei Complementar nº 123, de 14 de Dezembro de 2006; Instrução Normativa nº 73 SEGES/ME, de 30 de Setembro de 2022; e legislação pertinente, consideradas as alterações posteriores das referidas normas; conforme os critérios e procedimentos a seguir definidos, almejando obter a melhor proposta para: **CONTRATAÇÃO DE EMPRESA PARA INSTALAÇÃO DE UMA SUBESTAÇÃO AÉREA DE 112,5KVA, PARA ATENDER O AUMENTO DAS CARGAS ELÉTRICAS DO ANFITEATRO DO COLÉGIO MUNICIPAL PADRE GALVÃO, LOCALIZADO NA RUA CÔNEGO JOÃO COUTINHO, 458, POCINHOS – PB.**

**Data de abertura da sessão pública: 08/08/2024. Horário: 09:30 - horário de Brasília.**

Data para início da fase de lances: prevista para ocorrer nessa mesma sessão pública.

Local: [www.portaldecompraspublicas.com.br/](http://www.portaldecompraspublicas.com.br/)

### **1.0.DO OBJETO**

1.1. Constitui objeto da presente licitação: **CONTRATAÇÃO DE EMPRESA PARA INSTALAÇÃO DE UMA SUBESTAÇÃO AÉREA DE 112,5KVA, PARA ATENDER O AUMENTO DAS CARGAS ELÉTRICAS DO ANFITEATRO DO COLÉGIO MUNICIPAL PADRE GALVÃO, LOCALIZADO NA RUA CÔNEGO JOÃO COUTINHO, 458, POCINHOS – PB.**

1.2. As especificações do objeto ora licitado - quantitativo e condições -, encontram-se devidamente detalhadas no correspondente Termo de Referência - Anexo I deste instrumento.

1.3. A licitação será realizada em um único item.

1.4. O critério de julgamento adotado será o menor preço, observadas as exigências contidas neste instrumento e seus anexos quanto às especificações do objeto.

1.5. A contratação acima descrita, que será processada nos termos deste instrumento convocatório, especificações técnicas e informações complementares que o acompanham, quando for o caso, justifica-se: Pela necessidade da devida efetivação de obra para suprir demanda específica – **CONTRATAÇÃO DE EMPRESA PARA INSTALAÇÃO DE UMA SUBESTAÇÃO AÉREA DE 112,5KVA, PARA ATENDER O AUMENTO DAS CARGAS ELÉTRICAS DO ANFITEATRO DO COLÉGIO MUNICIPAL PADRE GALVÃO, LOCALIZADO NA RUA CÔNEGO JOÃO COUTINHO, 458, POCINHOS – PB –**, considerada oportuna e imprescindível, bem como relevante medida de interesse público; e ainda, pela necessidade de desenvolvimento de ações continuadas para a promoção de atividades pertinentes, visando à maximização dos recursos em relação aos objetivos programados, observadas as diretrizes e metas definidas nas ferramentas de planejamento aprovadas.

1.6. Na referida contratação será concedido tratamento diferenciado e simplificado para as Microempresas e Empresas de Pequeno Porte, nos limites previstos da Lei 123/06, consideradas as hipóteses e condições determinadas no Art. 4º, da Lei 14.133/21. Todavia, serão afastados os benefícios estabelecidos nos Arts. 47 e 48, por estarem presentes, de forma isolada ou simultânea, as situações previstas nos Incisos II e III, do Art. 49, todos da Lei 123/06.

1.7. Todas as referências de tempo neste Edital, no respectivo aviso e durante a sessão pública obedecerão o horário de Brasília - DF.

### **2.0.DA IMPUGNAÇÃO AO EDITAL E DO PEDIDO DE ESCLARECIMENTO**

2.1. Informações ou esclarecimentos sobre esta licitação, serão prestados nos horários normais de expediente: das 08:00 as 12:00 horas.

2.2. Qualquer pessoa - cidadão ou licitante - é parte legítima para impugnar o Edital deste certame por irregularidade ou para solicitar esclarecimento sobre os seus termos, devendo encaminhar o respectivo pedido, dirigido ao Agente de Contratação, até 03 (três) dias úteis antes da data de abertura da sessão pública, por meio eletrônico, exclusivamente, da seguinte forma:

2.2.1. No endereço: [www.portaldecompraspublicas.com.br/](http://www.portaldecompraspublicas.com.br/).

2.3. O Agente de Contratação responderá aos pedidos de esclarecimentos ou impugnação no prazo de até três dias úteis, contado da data de seu recebimento, limitado ao último dia útil anterior à data da abertura do certame, e poderá requisitar subsídios formais aos responsáveis pela elaboração deste Edital e dos seus anexos.

2.4. A impugnação não possui efeito suspensivo, sendo a sua concessão medida excepcional que deverá ser motivada pelo Agente de Contratação, nos autos do processo de licitação.

2.5. Acolhida a impugnação contra o Edital, será definida e publicada nova data para realização do certame, observados os prazos fixados na norma vigente.

2.6. As respostas aos pedidos de esclarecimentos e impugnações serão divulgadas em sítio eletrônico oficial do ORC e no sistema, dentro do prazo estabelecido no item 2.3, e vincularão os participantes e a Administração.

### **3.0. DOS ELEMENTOS PARA LICITAÇÃO**

3.1. Aos participantes serão fornecidos os seguintes elementos que integram este Edital para todos os fins e efeitos:

3.1.1. ANEXO I - TERMO DE REFERÊNCIA – ESPECIFICAÇÕES;

3.1.2. ANEXO II - MODELO DE DECLARAÇÃO – de não empregar menor;

3.1.3. ANEXO III - MODELO DE DECLARAÇÃO – que a proposta compreende a integralidade dos custos;

3.1.4. ANEXO IV - MINUTA DO CONTRATO;

3.1.5. ANEXO V - MODELOS DE DECLARAÇÕES - cumprimento de requisitos normativos.

3.2. A obtenção do Edital será feita da seguinte forma:

3.2.1. Pelos endereços eletrônicos:

3.2.1.1. [www.pocinhos.pb.gov.br/](http://www.pocinhos.pb.gov.br/);

3.2.1.2. [www.tce.pb.gov.br/](http://www.tce.pb.gov.br/);

3.2.1.3. [www.portaldecompraspublicas.com.br/](http://www.portaldecompraspublicas.com.br/); e

3.2.1.4. [www.gov.br/pncp](http://www.gov.br/pncp).

### **4.0. DO SUPORTE LEGAL**

4.1. Esta licitação reger-se-á pela Lei Federal nº 14.133, de 1º de Abril de 2021; Lei Complementar nº 123, de 14 de Dezembro de 2006; Instrução Normativa nº 73 SEGES/ME, de 30 de Setembro de 2022; e legislação pertinente, consideradas as alterações posteriores das referidas normas; que ficam fazendo partes integrantes deste Edital, independente de transcrição.

### **5.0. DO PRAZO E DOS RECURSOS ORÇAMENTÁRIOS**

5.1. O prazo máximo para a execução do objeto ora licitado, conforme suas características e as necessidades do ORC, e que admite prorrogação nas condições e hipóteses previstas na Lei 14.133/21, está abaixo indicado e será considerado a partir da emissão da Ordem de Serviço:

Início: 3 (três) dias;

Conclusão: 2 (dois) meses.

5.2. O prazo de vigência do correspondente contrato será determinado: 4 (quatro) meses, considerado da data de sua assinatura; podendo ser prorrogado, nas hipóteses e nos termos dos Arts. 105 a 114, da Lei 14.133/21.

5.3. As despesas decorrentes do objeto deste certame, correrão por conta da seguinte dotação:

Recursos não Vinculados de Impostos:

**ORGÃO:** 01.0000

**UNIDADE:** 006

**PROGRAMA:** 01006.12.365.1004.1005

**ELEMENTO:** 4.4.90.51

**FONTE:** 500.

### **6.0. DAS CONDIÇÕES DE PARTICIPAÇÃO**

6.1. A licitação será realizada à distância e em sessão pública, por meio do sistema disponível no endereço eletrônico: [www.portaldecompraspublicas.com.br/](http://www.portaldecompraspublicas.com.br/).

6.2. Deverão ser observadas as normas e procedimentos estabelecidos pelo provedor do sistema, disponíveis no referido sítio eletrônico para acesso ao sistema e operacionalização.

6.3. Caberá ao licitante interessado em participar deste certame, acompanhar as operações no sistema eletrônico durante o processo licitatório e responsabilizar-se pelo ônus decorrente da perda de negócios diante da inobservância de mensagens emitidas pela Administração ou de sua desconexão; e comunicar imediatamente ao provedor do sistema qualquer acontecimento que possa comprometer o sigilo ou a segurança, para imediato bloqueio de acesso.

6.4. A participação neste certame é aberta a quaisquer interessados, inclusive as Microempresas e Empresas de Pequeno Porte, nos termos da legislação vigente.

6.5. Não poderão participar os interessados:

6.5.1. Que não atendam às condições deste Edital e seus anexos;

6.5.2. Estrangeiros que não tenham representação legal no Brasil com poderes expressos para receber citação e responder administrativa ou judicialmente;

6.5.3. Que estejam sob falência, concurso de credores, concordata ou em processo de dissolução ou liquidação;

6.5.4. Proibidos de participar de licitações e celebrar contratos administrativos, na forma da legislação vigente;

6.5.5.Cujo estatuto ou contrato social não incluir o objeto desta licitação; e  
6.5.6.Que se enquadrem nas vedações previstas no Art. 14º, da Lei 14.133/21.

**6.6.O presente Edital não possibilitará a participação das pessoas físicas.**

**6.7.É vedada a participação de pessoas jurídicas reunidas em consórcio.**

**6.8.Não será permitida a participação de sociedades cooperativas.**

**6.9.CONDIÇÕES ESPECÍFICAS:** O licitante deverá atender aos requisitos abaixo e os respectivos comprovantes, obrigatoriamente, integrarão a documentação para fins de habilitação:

6.9.1.Comprovação de avaliação prévia do local de execução da obra, feita através de uma das seguintes opções a critério do licitante: a) Declaração formal assinada pelo responsável técnico do licitante, em substituição da referida vistoria prévia, contendo a identificação da empresa e do signatário, local e data, e basicamente com os seguintes termos: ► "DECLARAMOS sob as penalidades da lei, que temos conhecimento pleno das condições e peculiaridades inerentes à natureza dos trabalhos relativamente ao objeto da Concorrência Eletrônica nº 00025/2024, assumindo total responsabilidade por esse fato e informando que não o utilizaremos para quaisquer questionamentos futuros que ensejem avenças técnicas ou financeiras com a Prefeitura Municipal de Pocinhos - PB" ◄; b) Vistoria prévia ao local de execução da obra, a ser realizada pelo responsável técnico da empresa até o último dia útil que anteceder a licitação. O correspondente atestado de vistoria deverá ser formalmente elaborado pelo próprio licitante e assinado pelo seu responsável técnico, contendo a identificação da empresa e do signatário, a data que foi efetuada a vistoria, e basicamente com os seguintes termos: ► "ATESTAMOS sob as penalidades da lei, que vistoriamos o local de execução da obra e tomamos pleno conhecimento das condições e peculiaridades inerentes à natureza dos trabalhos relativamente ao objeto da Concorrência Eletrônica nº 00025/2024, realizada pela Prefeitura Municipal de Pocinhos - PB" ◄.

6.9.1.1.No caso do licitante optar por realizar a vistoria prévia ao local de execução da obra, deverá comunicar ao Órgão de Contratação com a devida antecedência, observado o prazo máximo para realização da referida vistoria, necessária para que seja feito o devido agendamento junto ao setor competente do ORC que disponibilizará data e horário diferentes para os eventuais interessados.

6.9.2. Comprovação de capacidade técnico-profissional, através da **apresentação de Profissional**, devidamente registrado no conselho profissional competente, detentor de atestado de responsabilidade técnica por execução de obra ou serviço de características semelhantes às parcelas de maior relevância ou valor significativo do objeto da presente licitação, que foram determinadas nos termos da norma vigente; abaixo indicadas. O referido atestado, que no caso é representado pela Certidão de Acervo Técnico - CAT emitida pelo conselho profissional competente, só será aceita se acompanhada da comprovação de que o Profissional apresentado pertence ao quadro da empresa ou dele fará parte caso seja vencedora do presente certame. Tal comprovação poderá ser feita através da apresentação de qualquer um dos seguintes documentos, a critério do licitante: a) cópia da Carteira de Trabalho e Previdência Social - CTPS assinada ou da ficha de Registro do Empregado; b) instrumento de contrato de prestação de serviços regido pela legislação civil comum, devidamente registrado no registro público, nos termos do Art. 221, da Lei Federal nº 10.406, de 10 de janeiro de 2002; c) ART Cargo-Função ou equivalente, emitido pelo conselho profissional competente; d) contrato social, alteração contratual ou equivalente na forma da lei, quando o responsável técnico for sócio da empresa; e) certidão de registro do licitante no conselho profissional competente, nos termos da norma vigente, dentro da data de sua validade e apenas quando essa trazer a indicação expressa do referido Profissional apresentado, como responsável técnico da empresa; f) declaração formal assinada pelo responsável técnico designado pelo licitante, detentor do correspondente acervo, contendo obrigatoriamente a identificação da empresa e do signatário, local e data, e basicamente com os seguintes termos: ► "DECLARO sob as penalidades da lei, que autorizei a apresentação do meu acervo para comprovação da capacidade técnico-profissional exigida na Concorrência Eletrônica nº. 00025/2024 e que integrarei o quadro técnico da empresa, ou lhe prestarei serviços para obra específica, caso seja vencedora do referido certame, realizado pela Prefeitura Municipal de Pocinhos - PB" ◄. Serão admitidos os atestados referentes à execução de obras ou serviços similares de complexidade tecnológica e operacional equivalente ou superior a:

**TRANSFORMADOR DE DISTRIBUIÇÃO, 112,5 KVA, TRIFÁSICO, 60 HZ, CLASSE 15 KV, IMERSO EM ÓLEO MINERAL, INSTALAÇÃO EM POSTE (NÃO INCLUSO SUPORTE) – FORNECIMENTO E INSTALAÇÃO. AF\_12/2020.**

6.9.2.1.O referido profissional indicado pelo licitante deverá participar da execução da obra, e será admitida a sua substituição por profissional de experiência equivalente ou superior, desde que aprovada pelo ORC.

6.9.2.2.O licitante poderá apresentar mais de um profissional e atestado para comprovação da sua capacidade técnico-profissional.

6.9.2.3.Os licitantes que venham a apresentar o mesmo Profissional para comprovação da capacidade técnico-profissional serão automaticamente inabilitados.

6.9.3.Comprovação de capacidade técnico-operacional, através de certidão ou atestado fornecido por pessoa jurídica de direito público ou privado, ou regularmente emitidos pelo conselho profissional competente, quando for o caso, **em favor do Licitante**, que demonstre a sua capacidade operacional na execução de serviços similares de complexidade tecnológica e operacional equivalente ou superior às parcelas de maior relevância ou valor significativo do objeto da presente licitação, que foram determinadas nos termos da norma vigente; abaixo indicadas. Serão admitidas as certidões ou os atestados referentes à execução de obras ou serviços similares de complexidade tecnológica e operacional equivalente ou superior a:

**TRANSFORMADOR DE DISTRIBUIÇÃO, 112,5 KVA, TRIFÁSICO, 60 HZ, CLASSE 15 KV, IMERSO EM ÓLEO MINERAL, INSTALAÇÃO EM POSTE (NÃO INCLUSO SUPORTE) – FORNECIMENTO E INSTALAÇÃO. AF\_12/2020.**

6.9.3.1.O licitante poderá apresentar mais de uma certidão ou atestado para comprovação da sua capacidade técnico-operacional.

**6.10. GARANTIA DE PROPOSTA:** O licitante deverá atender ao requisito abaixo e o respectivo comprovante encaminhado por meio do sistema eletrônico, quando solicitado pelo Agente de Contratação, como requisito de pré-habilitação:

6.10.1. Comprovação do recolhimento de quantia a título de garantia de proposta, no valor equivalente a R\$ 818,31. Essa comprovação terá como referência o momento de apresentação da proposta, portanto, o prazo máximo para a "prestação" da referida garantia é **até a data e o horário previstos para abertura da sessão pública desta licitação**. Encerrada a etapa de envio de lances e após a avaliação da conformidade da proposta, em relação ao licitante provisoriamente vencedor, o referido comprovante deverá ser encaminhado por esse proponente no prazo de 2 (duas) horas, contado da solicitação do Agente de Contratação. Caberá ao licitante optar por uma das seguintes modalidades de garantia: a) caução em dinheiro ou em títulos da dívida pública emitidos sob a forma escritural, mediante registro em sistema centralizado de liquidação e de custódia autorizado pelo Banco Central do Brasil, e avaliados por seus valores econômicos, conforme definido pelo Ministério da Economia; b) seguro garantia; c) fiança bancária emitida por banco ou instituição financeira devidamente autorizada a operar no País pelo Banco Central do Brasil; d) título de capitalização custeado por pagamento único, com resgate pelo valor total. A referida garantia, quando na modalidade caução em dinheiro, deverá ser depositada na seguinte conta: Titular - PREFEITURA MUNICIPAL DE POCINHOS. Banco - Banco do Brasil S/A. Agência - 2469-4 . Conta Corrente - 215.654-7. Na hipótese do respectivo comprovante bancário apresentar alguma inconsistência que não permita a confirmação de depósito do valor referente à garantia, a proposta será desclassificada:

6.10.1.1. A garantia de proposta será devolvida ao licitante no prazo de 10 (dez) dias úteis, contado da assinatura do contrato ou da data em que for declarada fracassada a licitação;

6.10.1.2. Implicará execução do valor integral da garantia de proposta a recusa em assinar o contrato ou a não apresentação dos documentos para a contratação;

6.10.1.3. Não sendo comprovado o recolhimento da correspondente quantia a título de garantia de proposta conforme as disposições deste item, inclusive se for realizado posteriormente a data e o horário previstos para abertura da sessão pública desta licitação, a respectiva proposta será desclassificada.

## **7.0. DO CREDENCIAMENTO**

7.1. Poderão participar desta Concorrência os interessados que estiverem previamente credenciados no sistema eletrônico de disputa à distância utilizado pelo ORC, acessando o seguinte endereço eletrônico: [www.portaldecompraspublicas.com.br/](http://www.portaldecompraspublicas.com.br/).

7.2. Os interessados deverão atender às condições e procedimento constantes do referido site, cujo credenciamento implica a responsabilidade do licitante ou de seu representante legal e a presunção de sua capacidade técnica para realização das transações inerentes ao certame.

7.3. O licitante responsabiliza-se exclusiva e formalmente pelas transações efetuadas em seu nome, assume como firmes e verdadeiras suas propostas e seus lances, inclusive os atos praticados, diretamente ou por seu representante, excluída a responsabilidade do provedor do sistema eletrônico ou do ORC por eventuais danos decorrentes de uso indevido das credenciais de acesso, ainda que por terceiros.

7.4. É de responsabilidade do cadastrado conferir a exatidão dos seus dados cadastrais no referido sistema e mantê-los atualizados junto aos órgãos responsáveis pela informação, devendo proceder, imediatamente, à correção ou à alteração dos registros tão logo identifique incorreção ou aqueles se tornem desatualizados.

7.5. A não observância do disposto no item anterior poderá ensejar desclassificação no momento da habilitação.

## **8.0. DA APRESENTAÇÃO DA PROPOSTA**

8.1. Os licitantes encaminharão, exclusivamente por meio do sistema eletrônico, a proposta com o preço, conforme o critério de julgamento adotado neste Edital, até a data e o horário estabelecidos para abertura da sessão pública.

8.2. No cadastramento da proposta inicial, o licitante declarará, em campo próprio do sistema, relativamente às declarações necessárias e obrigatórias, sem prejuízo da exigência de outras declarações previstas em legislação específica e na Lei 14.133/21; tais como:

8.2.1. Que está ciente e concorda com as condições contidas no Edital e seus anexos, bem como de que a proposta apresentada compreende a integralidade dos custos para atendimento dos direitos trabalhistas assegurados na Constituição Federal, nas leis trabalhistas, nas normas infralegais, nas convenções coletivas de trabalho e nos termos de ajustamento de conduta vigentes na data de sua entrega em definitivo e que cumpre plenamente os requisitos de habilitação definidos no instrumento convocatório.

8.2.2. Que não emprega menor de 18 anos em trabalho noturno, perigoso ou insalubre e não emprega menor de 16 anos, salvo menor, a partir de 14 anos, na condição de aprendiz, nos termos do Art. 7º, XXXIII, da Constituição Federal.

8.2.3. Que não possui, em sua cadeia produtiva, empregados executando trabalho degradante ou forçado, observando o disposto nos Incisos III e IV, do Art. 1º e no Inciso III, do Art. 5º da Constituição Federal.

8.2.4. Que cumpre as exigências de reserva de cargos para pessoa com deficiência e para reabilitado da Previdência Social, previstas em Lei e em outras normas específicas.

8.3. O licitante enquadrado como Microempresa ou Empresa de Pequeno Porte deverá declarar, ainda, em campo próprio do sistema eletrônico, que cumpre os requisitos estabelecidos no Art. 3º, da Lei 123/06, estando apto a usufruir do tratamento favorecido previsto em seus Arts. 42 a 49, observado o disposto nos §§ 1º ao 3º, do Art. 4º, da Lei 14.133/21:

8.3.1. No item exclusivo para participação de microempresas e empresas de pequeno porte, a assinalação do campo "não" impedirá o prosseguimento no certame, para aquele item; e

8.3.2. Nos itens em que a participação não for exclusiva para microempresas e empresas de pequeno porte, a assinalação do campo "não" apenas produzirá o efeito de o licitante não ter direito ao tratamento favorecido previsto na Lei 123/06, mesmo que microempresa ou empresa de pequeno porte.

8.4. Os licitantes poderão retirar ou substituir a proposta, anteriormente inserida no sistema, até a abertura da sessão pública.

8.5. Não haverá ordem de classificação na etapa de apresentação da proposta pelo licitante, o que ocorrerá somente após os procedimentos de abertura da sessão pública e da fase de envio de lances.

8.6.Serão disponibilizados para acesso público os documentos que compõem a proposta dos licitantes convocados para apresentação de propostas, após a fase de envio de lances.

8.7.Desde que disponibilizada a funcionalidade no sistema, o licitante poderá parametrizar o seu valor final mínimo quando do cadastramento da proposta e obedecerá às seguintes regras:

8.7.1.A aplicação do intervalo mínimo de diferença de valores, que incidirá tanto em relação aos lances intermediários quanto em relação ao lance que cobrir a melhor oferta; e

8.7.2.Os lances serão de envio automático pelo sistema, respeitado o valor final mínimo estabelecido e o intervalo de que trata o subitem anterior.

8.8.O valor final mínimo parametrizado no sistema poderá ser alterado pelo fornecedor durante a fase de disputa, sendo vedado valor superior a lance já registrado pelo fornecedor no sistema.

8.9.O valor final mínimo parametrizado possuirá caráter sigiloso para os demais licitantes e para o ORC, podendo ser disponibilizado estrita e permanentemente aos órgãos de controle externo e interno.

8.10.Caberá ao licitante acompanhar as operações no sistema eletrônico durante o processo licitatório e se responsabilizar pelo ônus decorrente da perda de negócios diante da inobservância de mensagens emitidas pela Administração ou de sua desconexão.

8.11.O licitante deverá comunicar imediatamente ao provedor do sistema qualquer acontecimento que possa comprometer o sigilo ou a segurança, para imediato bloqueio de acesso.

8.12.A falsidade de declaração relativa ao cumprimento de qualquer condição sujeitará o licitante às sanções previstas na Lei 14.133/21, e neste Edital. O Agente de Contratação poderá promover diligência destinada a esclarecer as informações declaradas.

## **9.0.DO PREENCHIMENTO DA PROPOSTA**

9.1.O licitante deverá enviar sua **PROPOSTA** mediante o preenchimento, no sistema eletrônico, de todos os campos necessários e obrigatórios para o exame de forma objetiva da sua real adequação e exequibilidade, tais como:

9.1.1.Valor unitário do item: expresso em moeda corrente nacional;

9.1.2.Quantidade: conforme fixada no Termo de Referência - Anexo I;

9.1.3.Descrição do objeto: contendo as informações similares à especificação do Termo de Referência - Anexo I.

9.2.Todas as especificações do objeto contidas na proposta vinculam o Contratado.

9.3.Será cotado um único preço para cada item, com a utilização de duas casas decimais.

9.4.A quantidade de unidade a ser cotada está fixada no Termo de Referência - Anexo I.

9.5.A apresentação das propostas implica obrigatoriedade do cumprimento das disposições nelas contidas, em conformidade com o que dispõe este Edital e seus anexos, assumindo o proponente o compromisso de executar o objeto licitado nos seus termos, bem como de fornecer os materiais, equipamentos, ferramentas e utensílios necessários, em quantidades e qualidades adequadas à perfeita execução contratual, promovendo, quando requerido, sua substituição.

9.6.No valor proposto estará incluso todos os custos operacionais, encargos previdenciários, trabalhistas, tributários, comerciais e quaisquer outros que incidam direta ou indiretamente .

9.7.O preço ofertado, tanto na proposta inicial, quanto na etapa de lances, será de exclusiva responsabilidade do licitante, não lhe assistindo o direito de pleitear qualquer alteração, sob alegação de erro, omissão ou qualquer outro pretexto.

9.8.Se o regime tributário da empresa implicar o recolhimento de tributos em percentuais variáveis, a cotação adequada será a que corresponde à média dos efetivos recolhimentos da empresa nos últimos doze meses.

9.9.Independentemente do percentual de tributo inserido na planilha, no pagamento serão retidos na fonte os percentuais estabelecidos na legislação vigente.

9.10.Os licitantes devem respeitar os preços máximos estabelecidos nas normas de regência de contratações públicas federais, quando participarem de licitações públicas.

9.11.As propostas ficarão disponíveis no sistema eletrônico e **qualquer elemento que possa identificar o licitante importa desclassificação da proposta** correspondente, sem prejuízo das sanções previstas neste Edital.

## **10.0.DA ABERTURA DA SESSÃO, CLASSIFICAÇÃO DAS PROPOSTAS E FORMULAÇÃO DE LANCES**

10.1.A abertura da presente licitação dar-se-á automaticamente em sessão pública, por meio de sistema eletrônico, na data, horário e local indicados neste Edital.

10.2.Os licitantes poderão retirar ou substituir a proposta, anteriormente inserida no sistema, até a abertura da sessão pública:

10.2.1.Será desclassificada a proposta que identifique o licitante;

10.2.2.A desclassificação será sempre fundamentada e registrada no sistema, com acompanhamento em tempo real por todos os participantes;

10.2.3.A não desclassificação da proposta não impede o seu julgamento definitivo em sentido contrário, levado a efeito na fase de aceitação.

10.3.O sistema ordenará automaticamente as propostas classificadas, sendo que somente estas participarão da fase de lances.

10.4.O sistema disponibilizará campo próprio para troca de mensagens entre o Agente de Contratação e os licitantes.

10.5.Iniciada a fase competitiva, os licitantes poderão encaminhar lances exclusivamente por meio do sistema eletrônico, sendo imediatamente informados do seu recebimento e do valor consignado no registro:

10.5.1.O lance deverá ser ofertado pelo valor unitário do item.

10.6.Os licitantes poderão oferecer lances sucessivos, observados o horário fixado para abertura da sessão e as regras estabelecidas neste Edital.

10.7.O licitante somente poderá oferecer lance de valor inferior ao último por ele ofertado e registrado pelo sistema:

10.7.1.O intervalo mínimo de diferença de valores entre os lances, que incidirá tanto em relação aos lances intermediários quanto em relação à proposta que cobrir a melhor oferta deverá ser de R\$ 100,00 (cem reais).

10.8.Desde que disponibilizada a funcionalidade no sistema:

10.8.1.O licitante poderá, uma única vez, excluir seu último lance ofertado, no intervalo de quinze segundos após o registro no sistema, na hipótese de lance inconsistente ou inexecúvel;

- 10.8.2.O Agente de Contratação poderá, durante a disputa, como medida excepcional, excluir a proposta ou o lance que possa comprometer, restringir ou frustrar o caráter competitivo desse processo licitatório, mediante comunicação eletrônica automática via sistema. Eventual exclusão de proposta do licitante implica a retirada do licitante do certame, sem prejuízo do direito de defesa.
- 10.9.Será adotado para o envio de lances neste certame o modo de disputa "aberto e fechado", em que os licitantes apresentarão lances públicos e sucessivos, com lance final fechado.
- 10.10.A etapa de lances da sessão pública terá duração inicial de quinze minutos. Após esse prazo, o sistema encaminhará aviso de fechamento iminente dos lances, após o que transcorrerá o período de tempo de até dez minutos, aleatoriamente determinado, findo o qual será automaticamente encerrada a recepção de lances.
- 10.11.Encerrado o prazo previsto no item anterior, o sistema abrirá oportunidade para que o autor da oferta de valor mais baixo e os das ofertas subsequentes com valores até 10% (dez por cento) superiores àquela, possam ofertar um lance final e fechado em até cinco minutos, que será sigiloso até o encerramento deste prazo:
- 10.11.1.No procedimento de que trata o item acima, o licitante poderá optar por manter o seu último lance da etapa aberta, ou por ofertar melhor lance;
- 10.11.2.Não havendo pelo menos três ofertas nas condições definidas neste item, poderão os autores dos melhores lances subsequentes, na ordem de classificação, até o máximo de três, oferecer um lance final e fechado em até cinco minutos, que será sigiloso até o encerramento deste prazo, observado o disposto no subitem anterior.
- 10.12.Encerrados os prazos estabelecidos nos item anterior, o sistema ordenará e divulgará os lances segundo a ordem crescente.
- 10.13.Não serão aceitos dois ou mais lances de mesmo valor, prevalecendo aquele que for recebido e registrado em primeiro lugar.
- 10.14.Durante o transcurso da sessão pública, os licitantes serão informados, em tempo real, do valor do melhor lance registrado, vedada a identificação do licitante.
- 10.15.No caso de desconexão com o Agente de Contratação, no decorrer da etapa competitiva da Concorrência, o sistema eletrônico poderá permanecer acessível aos licitantes para a recepção dos lances.
- 10.16.Quando a desconexão do sistema eletrônico para o Agente de Contratação persistir por tempo superior a dez minutos, a sessão pública será suspensa e reiniciada somente após decorridas vinte e quatro horas da comunicação do fato pelo Agente de Contratação aos participantes, no sítio eletrônico utilizado para divulgação.
- 10.17.Caso o licitante não apresente lances, concorrerá com o valor de sua proposta.
- 10.18.Em relação ao item não exclusivo para participação de microempresas e empresas de pequeno porte, uma vez encerrada a etapa de lances, será efetivada a verificação automática do porte da entidade empresarial. O sistema identificará em coluna própria as microempresas e empresas de pequeno porte participantes, procedendo à comparação com os valores da primeira colocada, se esta for empresa de maior porte, assim como das demais classificadas, para o fim de aplicar-se o disposto nos Arts. 44 e 45, da Lei 123/06.
- 10.19.Nessas condições, as propostas de microempresas e empresas de pequeno porte que se encontrarem na faixa de até dez por cento acima da melhor proposta ou do melhor lance, serão consideradas empatadas com a primeira colocada.
- 10.20.A melhor classificada nos termos do item anterior terá o direito de encaminhar uma última oferta para desempate, obrigatoriamente em valor inferior ao da primeira colocada, no prazo de cinco minutos controlados pelo sistema, contados após a comunicação automática para tanto.
- 10.21.Caso a microempresa ou a empresa de pequeno porte melhor classificada desista ou não se manifeste no prazo estabelecido, serão convocadas as demais licitantes microempresa e empresa de pequeno porte que se encontrem naquele intervalo de cinco por cento, na ordem de classificação, para o exercício do mesmo direito, no prazo estabelecido no item anterior.
- 10.22.No caso de equivalência dos valores apresentados pelas microempresas e empresas de pequeno porte que se encontrem nos intervalos estabelecidos nos itens anteriores, será realizado sorteio entre elas para que se identifique aquela que primeiro poderá apresentar melhor oferta.
- 10.23.Só poderá haver empate entre propostas iguais, não seguidas de lances, ou entre lances finais da fase fechada do modo de disputa aberto e fechado.
- 10.24.Havendo eventual empate entre propostas ou lances, o critério de desempate será aquele previsto no Art. 60, da Lei 14.133/21, nesta ordem:
- 10.24.1.Disputa final, hipótese em que os licitantes empatados poderão apresentar nova proposta em ato contínuo à classificação;
- 10.24.2.Avaliação do desempenho contratual prévio dos licitantes, para a qual deverão preferencialmente ser utilizados registros cadastrais para efeito de atesto de cumprimento de obrigações previstos na Lei 14.133/21;
- 10.24.3.Desenvolvimento pelo licitante de ações de equidade entre homens e mulheres no ambiente de trabalho, conforme regulamento;
- 10.24.4.Desenvolvimento pelo licitante de programa de integridade, conforme orientações dos órgãos de controle.
- 10.25.Persistindo o empate, será assegurada preferência, sucessivamente, aos serviços prestados por:
- 10.25.1. Empresas estabelecidas no território do Estado ou do Distrito Federal do ORC;
- 10.25.2. Empresas brasileiras;
- 10.25.3. Empresas que invistam em pesquisa e no desenvolvimento de tecnologia no País;
- 10.25.4. Empresas que comprovem a prática de mitigação, nos termos da Lei nº 12.187/09.
- 10.26.Encerrada a etapa de envio de lances da sessão pública, na hipótese da proposta do primeiro colocado permanecer acima do preço máximo definido para a contratação, o Agente de Contratação poderá negociar condições mais vantajosas, após definido o resultado do julgamento:
- 10.26.1.A negociação poderá ser feita com os demais licitantes, segundo a ordem de classificação inicialmente estabelecida, quando o primeiro colocado, mesmo após a negociação, for desclassificado em razão de sua proposta permanecer acima do preço máximo definido para a contratação;
- 10.26.2.A negociação será realizada por meio do sistema, podendo ser acompanhada pelos demais licitantes;

10.26.3. Concluída a negociação, se houver, o resultado será divulgado a todos os licitantes e registrado na ata da sessão pública, devendo esta ser anexada aos autos do processo;

10.26.4. O Agente de Contratação solicitará ao licitante melhor classificado que, no prazo de 2 (duas) horas, envie a sua **proposta atualizada**, adequada ao último lance ofertado e após a negociação realizada, acompanhada, se for o caso, dos documentos complementares, quando necessários à confirmação daqueles exigidos neste Edital e já apresentados;

10.26.5. É facultado ao Agente de Contratação prorrogar o prazo estabelecido, a partir de solicitação fundamentada e aceita, feita também no sistema pelo licitante, antes de findo o prazo, ou de ofício, quando constatado que o prazo estabelecido não é suficiente.

10.27. Havendo necessidade, o Agente de Contratação suspenderá a sessão, informando no sistema a nova data e horário para a sua continuidade, observado o intervalo mínimo de vinte e quatro horas.

10.28. Após a negociação do preço, o Agente de Contratação iniciará a fase de julgamento da proposta.

## **11.0. DA FASE DE JULGAMENTO**

11.1. Encerrada a etapa de negociação, o Agente de Contratação realizará a verificação da conformidade da proposta provisoriamente classificada em primeiro lugar quanto à adequação ao objeto estipulado e à compatibilidade do preço final em relação ao estipulado para contratação, conforme definido neste Edital.

11.2. O Agente de Contratação poderá convocar o licitante para enviar documento digital complementar, por meio do sistema, no prazo de 2 (duas) horas, sob pena de não aceitação da proposta:

11.2.1. É facultado ao Agente de Contratação prorrogar o prazo estabelecido, a partir de solicitação fundamentada e aceita, feita também no sistema pelo licitante, antes de findo o prazo, ou de ofício, quando constatado que o prazo estabelecido não é suficiente;

11.3. Será desclassificada a proposta vencedora que:

11.3.1. Contiver vícios insanáveis;

11.3.2. Não obedecer às especificações técnicas contidas no Termo de Referência - Anexo I;

11.3.3. Apresentar preços inexequíveis ou permanecerem acima do preço máximo definido para a contratação;

11.3.4. Não tiverem sua exequibilidade demonstrada, quando exigido pela Administração;

11.3.5. Apresentar desconformidade com quaisquer outras exigências deste Edital ou seus anexos, desde que insanável.

11.3.6. Não comprovar, quando solicitado pelo Agente de Contratação recolhimento de quantia a título de garantia de proposta, nos termos do item 6.10 deste Edital.

11.4. Serão consideradas inexequíveis as propostas cujos valores forem inferiores a 75% (setenta e cinco por cento) do valor orçado pelo ORC; em tal situação, não sendo possível a imediata confirmação, poderá ser dada ao licitante a oportunidade de demonstrar a sua exequibilidade, sendo-lhe facultado o prazo de 24 (vinte e quatro) horas para apresentar, por meio do sistema eletrônico, a documentação que comprove a viabilidade da proposta:

11.4.1. É facultado ao Agente de Contratação prorrogar o prazo estabelecido, a partir de solicitação fundamentada e aceita, feita também no sistema pelo licitante, antes de findo o prazo, ou de ofício, quando constatado que o prazo estabelecido não é suficiente;

11.4.2. A inexequibilidade, nessa hipótese, só será considerada após diligência do Agente de Contratação, que comprove:

11.4.2.1. Que o custo do licitante ultrapassa o valor da proposta; e

11.4.2.2. Inexistirem custos de oportunidade capazes de justificar o vulto da oferta.

11.4.3. Será exigida garantia adicional do licitante vencedor cuja proposta for inferior a 85% (oitenta e cinco por cento) do valor orçado pelo ORC, equivalente à diferença entre este último e o valor da proposta, sem prejuízo das demais garantias exigíveis de acordo com a legislação vigente.

11.5. O Agente de Contratação poderá, no julgamento das propostas, sanar erros ou falhas que não alterem a sua substância e sua validade jurídica, atribuindo-lhes eficácia para fins de classificação.

11.6. Havendo necessidade, o Agente de Contratação suspenderá a sessão pública inclusive para a realização de diligências com vistas ao saneamento de eventuais erros e falhas das propostas. Em qualquer hipótese, o seu reinício somente poderá ocorrer mediante aviso prévio no sistema com, no mínimo, vinte e quatro horas de antecedência e a ocorrência será registrada em ata.

11.7. Encerrada a fase de julgamento, após verificada a conformidade da proposta classificada em primeiro lugar quanto à adequação ao objeto estipulado e compatibilidade do preço final em relação ao estimado para a contratação, o Agente de Contratação verificará a documentação de habilitação do licitante, observado o disposto neste Edital. Antes, porém, como requisito de pré habilitação, será solicitado ao licitante provisoriamente vencedor a comprovação do recolhimento de quantia a título de garantia de proposta, nos termos do item 6.10 deste Edital.

## **12.0. DA HABILITAÇÃO**

12.1. Os documentos previstos neste instrumento, necessários e suficientes para demonstrar a capacidade do licitante de realizar o objeto da licitação, serão exigidos para fins de habilitação, conforme as disposições dos Arts. 62 a 70, da Lei 14.133/21.

12.2. Os licitantes deverão encaminhar, nos termos deste Edital, a documentação relacionada nos itens a seguir, para fins de **HABILITAÇÃO**:

### **12.3. PESSOA JURÍDICA:**

12.3.1. Prova de inscrição no Cadastro Nacional da Pessoa Jurídica – CNPJ.

12.3.2. Prova de inscrição no cadastro de contribuintes municipal, relativo à sede do licitante, pertinente ao seu ramo de atividade e compatível com o objeto contratual.

12.3.3. No caso de empresário individual: inscrição no Registro Público de Empresas Mercantis, a cargo da Junta Comercial da respectiva sede. Em se tratando de Microempreendedor Individual – MEI: Certificado da Condição de Microempreendedor Individual – CCMEI, cuja aceitação ficará condicionada à verificação da autenticidade no sítio [www.portaldoempreendedor.gov.br](http://www.portaldoempreendedor.gov.br). No caso de sociedade empresária, sociedade limitada unipessoal – SLU ou sociedade

identificada como empresa individual de responsabilidade limitada – EIRELI: inscrição do ato constitutivo, estatuto ou contrato social no Registro Público de Empresas Mercantis, a cargo da Junta Comercial da respectiva sede, acompanhada de documento comprobatório de seus administradores. No caso de sociedade simples: inscrição do ato constitutivo no Registro Civil de Pessoas Jurídicas do local de sua sede, acompanhada de documento comprobatório de seus administradores. No caso de filial, sucursal ou agência de sociedade simples ou empresária: inscrição do ato constitutivo da filial, sucursal ou agência da sociedade simples ou empresária, respectivamente, no Registro Civil das Pessoas Jurídicas ou no Registro Público de Empresas Mercantis onde tem sede a matriz. Em se tratando de sociedade empresária estrangeira com atuação permanente no País: decreto de autorização para funcionamento no Brasil. Salienta-se que os documentos relacionados neste subitem deverão estar acompanhados de todas as alterações ou da consolidação respectiva.

12.3.4. Balanço patrimonial, demonstração de resultado de exercício e demais demonstrações contábeis dos dois últimos exercícios sociais. Os referidos documentos limitar-se-ão ao último exercício no caso de a pessoa jurídica ter sido constituída há menos de dois anos. As pessoas jurídicas criadas no exercício financeiro desta licitação deverão atender a todas as exigências da habilitação e poderão substituir os demonstrativos contábeis pelo balanço de abertura.

12.3.5. Prova de regularidade fiscal perante a Fazenda Nacional, mediante apresentação de certidão expedida conjuntamente pela Secretaria da Receita Federal do Brasil – RFB e pela Procuradoria-Geral da Fazenda Nacional – PGFN, referente a todos os créditos tributários federais e à Dívida Ativa da União – DAU por elas administrados, inclusive aqueles relativos à Seguridade Social, nos termos da Portaria Conjunta nº 1.751, de 02 de outubro de 2014, do Secretário da Receita Federal do Brasil e da Procuradora-Geral da Fazenda Nacional.

12.3.6. Prova de regularidade com a Fazenda Municipal da sede do licitante, relativa à atividade em cujo exercício contrata ou concorre, mediante apresentação de certidão negativa, ou outro equivalente, na forma da lei.

12.3.7. Comprovação de regularidade relativa ao Fundo de Garantia por Tempo de Serviço – FGTS, apresentando o respectivo Certificado de Regularidade fornecido pela Caixa Econômica Federal.

12.3.8. Prova de inexistência de débitos inadimplidos perante a Justiça do Trabalho, mediante a apresentação de Certidão Negativa de Débitos Trabalhistas CNDT, nos termos do Título VII–A da Consolidação das Leis do Trabalho, aprovada pelo Decreto-Lei nº 5.452, de 1º de maio de 1943.

12.3.9. Declaração do licitante atestando que não emprega menor de dezoito anos em trabalho noturno, insalubre ou perigoso e nem menor de dezesseis anos, em qualquer trabalho, podendo existir menor, a partir de quatorze anos, na condição de aprendiz, nos termos do Art. 7º, Inciso XXXIII, da Constituição Federal, conforme modelo – Anexo II.

12.3.10. Declaração do licitante, sob pena de desclassificação, de que sua proposta econômica compreende a integralidade dos custos para atendimento dos direitos trabalhistas assegurados na Constituição Federal, nas leis trabalhistas, nas normas infralegais, nas convenções coletivas de trabalho e nos termos de ajustamento de conduta vigentes na data de entrega das propostas, conforme modelo – Anexo III.

12.3.11. Certidão negativa de feitos sobre falência expedida pelo distribuidor da sede do licitante, no máximo 30 (trinta) dias da data prevista para abertura das propostas.

12.3.12. Consulta Consolidada de Pessoa Jurídica expedida pelo Tribunal de Contas da União, no máximo 30 (trinta) dias da data prevista para abertura das propostas, no endereço eletrônico: [www.tcu.gov.br](http://www.tcu.gov.br).

12.3.13. Registro ou inscrição, em compatibilidade com o objeto do presente certame, do licitante e seus responsáveis técnicos frente ao conselho regional de fiscalização profissional competente, da região da sede do licitante.

12.3.14. Comprovação do cumprimento de requisitos normativos, conforme modelos - Anexo V:

12.3.14.1. Declaração de ciência dos termos do Edital;

12.3.14.2. Declaração de inexistir fato impeditivo;

12.3.14.3. Declaração de não possuir no quadro societário servidor da ativa do ORC;

12.3.14.4. Declaração de não utilizar trabalho degradante ou forçado;

12.3.14.5. Declaração de cumprimento da reserva de cargo para deficiente e de acessibilidade; e

12.3.14.6. Declaração de observância do limite de contratação com a Administração Pública.

#### **12.4. Documentação específica - pessoa jurídica:**

12.4.1. Comprovação de avaliação prévia do local de execução da obra - item 6.9.1.

12.4.2. Comprovação de capacidade técnico-profissional - item 6.9.2.

12.4.3. Comprovação de capacidade técnico-operacional - item 6.9.3.

12.5. Os documentos exigidos para habilitação serão enviados por meio do sistema, em formato digital, no prazo de 24 (vinte e quatro) horas, contado da solicitação do Agente de Contratação, prorrogável por igual período, nas seguintes situações:

12.5.1. Por solicitação do licitante, mediante justificativa aceita pelo Agente de Contratação; ou

12.5.2. De ofício, a critério do Agente de Contratação, quando constatado que o prazo estabelecido não é suficiente para o envio dos documentos exigidos.

12.6. Será exigida a apresentação dos documentos de habilitação apenas do licitante vencedor:

12.6.1. Os documentos relativos à regularidade fiscal constantes deste Edital, somente serão exigidos em momento posterior ao julgamento das propostas, e apenas do licitante mais bem classificado.

12.7. A verificação pelo Agente de Contratação, em sítios eletrônicos oficiais de órgãos e entidades emissores de certidões constitui meio legal de prova, para fins de habilitação.

12.8. Após a entrega dos documentos para habilitação, não será permitida a substituição ou a apresentação de novos documentos, salvo em sede de diligência, para:

12.8.1. Complementação de informações acerca dos documentos já apresentados pelos licitantes e desde que necessária para apurar fatos existentes à época da abertura do certame; e

12.8.2. Atualização de documentos cuja validade tenha expirado após a data de recebimento das propostas.

12.9. Na hipótese de o licitante não atender às exigências para habilitação, o Agente de Contratação examinará a proposta subsequente e assim sucessivamente, na ordem de classificação, até a apuração de uma proposta que atenda ao presente Edital, observados o prazo e os termos definidos neste instrumento para o envio da proposta e, se necessário, dos documentos complementares, adequada ao último lance ofertado:

12.9.1. Serão disponibilizados para acesso público os documentos de habilitação dos licitantes convocados para a apresentação da documentação habilitatória, após concluídos eventuais procedimentos da Comissão de Contratação, para sanar erros ou falhas que não alterem a substância dos documentos e a sua validade jurídica, observadas as disposições deste Edital.

12.10. A comprovação de regularidade fiscal e trabalhista das microempresas e empresas de pequeno porte somente será exigida para efeito de contratação, e não como condição para participação na licitação, observando-se o seguinte procedimento:

12.10.1. As microempresas e empresas de pequeno porte, por ocasião da participação nesta licitação, deverão apresentar toda a documentação exigida para comprovação de regularidade fiscal e trabalhista, dentre os documentos enumerados neste instrumento para efeito de habilitação, mesmo que esta apresente alguma restrição;

12.10.2. Na hipótese de haver alguma restrição relativa à regularidade fiscal e trabalhista quando da comprovação de que trata o subitem anterior, será assegurado prazo de cinco dias úteis, prorrogável por igual período, para a regularização da documentação, a realização do pagamento ou parcelamento do débito e a emissão de eventuais certidões negativas ou positivas com efeito de certidão negativa;

12.10.3. Para aplicação do disposto no subitem anterior, o prazo para regularização fiscal e trabalhista será contado a partir da divulgação do resultado da fase de habilitação. A prorrogação desse prazo poderá ser concedida, a critério do Agente de Contratação, quando requerida pelo licitante, mediante apresentação de justificativa;

12.10.4. A abertura da fase recursal em relação ao resultado do certame ocorrerá após o prazo de regularização fiscal e trabalhista de que tratam os dois subitens anteriores;

12.10.5. A não regularização da documentação, no prazo acima previsto, implicará decadência do direito à contratação, sem prejuízo das sanções previstas no Art. 156, da Lei 14.133/21, sendo facultado ao ORC convocar os licitantes remanescentes, na ordem de classificação, ou revogar a licitação;

12.10.6. Se, na ordem de classificação, seguir-se outra microempresa ou empresa de pequeno porte com alguma restrição na documentação fiscal e trabalhista, será concedido o mesmo prazo para regularização.

12.11. Somente haverá a necessidade de comprovação do preenchimento de requisitos, mediante apresentação dos documentos originais não digitais, quando houver alguma dúvida em relação à integridade do documento digital ou quando a lei expressamente o exigir.

12.12. Não serão aceitos documentos de habilitação com indicação de CNPJ/CPF diferentes, salvo aqueles legalmente permitidos:

12.12.1. Se o licitante for a matriz, todos os documentos deverão estar em nome da matriz, e se o licitante for a filial, todos os documentos deverão estar em nome da filial, exceto aqueles que, pela própria natureza, comprovadamente, forem emitidos somente em nome da matriz.

12.13. Os documentos exigidos para fins de habilitação no certame deverão ser organizados na ordem descrita neste instrumento, precedidos por índice correspondente, apresentados em original; ou por cópia autenticada por cartório competente, ou pelo Agente de Contratação, ou por membro da Equipe de Apoio ou da Comissão de Contratação; ou publicação em órgão da imprensa oficial. Estando perfeitamente legíveis, sem conter borrões, rasuras, emendas ou entrelinhas e dentro do prazo de validade, considerado o disposto neste Edital. A eventual ausência do referido índice não inabilitará o licitante, sendo que:

12.13.1. A prova de autenticidade de cópia de documento público ou particular poderá ser feita perante os agentes do ORC relacionados no item anterior, mediante apresentação de original ou de declaração de autenticidade por advogado, sob sua responsabilidade pessoal;

12.13.2. Quando o documento for obtido via Internet sua autenticidade será comprovada no endereço eletrônico nele indicado;

12.13.3. Poderá ser utilizada, a critério do Agente de Contratação, a documentação cadastral de fornecedor, constante dos arquivos do ORC, para comprovação da autenticidade de elementos apresentados pelo licitante.

12.14. Na análise dos documentos de habilitação, a Comissão de Contratação poderá sanar erros ou falhas que não alterem a substância dos documentos e sua validade jurídica, mediante decisão fundamentada, registrada em ata e acessível a todos, atribuindo-lhes eficácia para fins de habilitação.

12.15. Havendo necessidade, o Agente de Contratação suspenderá a sessão pública inclusive para a realização de diligências com vistas ao saneamento de eventuais erros e falhas dos documentos de habilitação apresentados. Em qualquer hipótese, o seu reinício somente poderá ocorrer mediante aviso prévio no sistema com, no mínimo, vinte e quatro horas de antecedência e a ocorrência será registrada em ata.

### **13.0. DO ENCAMINHAMENTO DA PROPOSTA VENCEDORA**

13.1. A proposta final do licitante declarado vencedor - **proposta atualizada** - deverá ser encaminhada no prazo de 2 (duas) horas, a contar da solicitação do Agente de Contratação no sistema eletrônico, e deverá:

13.1.1. Ser elaborada em consonância com as especificações constantes deste Edital e seus Anexos, redigida em língua portuguesa e impressa em uma via em papel timbrado do proponente, quando for o caso, sem emendas, rasuras, entrelinhas ou ressalvas; datada e assinada pelo licitante ou seu representante legal, com indicação: do valor global da proposta; do prazo de execução; das condições de pagamento; e da sua validade;

13.1.2. Conter a indicação do banco, número da conta e agência do licitante vencedor, para fins de pagamento;

13.1.3. Estar adequada ao último lance ofertado e a negociação realizada, acompanhada, dos documentos complementares eventualmente solicitados, quando necessários à confirmação daqueles exigidos neste Edital e já apresentados; especialmente de:

13.1.3.1. Planilha de quantitativos e preços;

13.1.3.2. Cronograma físico-financeiro compatível com o prazo de execução dos serviços; e

13.1.3.3. Composição de custos unitários contendo, inclusive, o detalhamento da composição e da taxa de Bonificação ou Benefício de Despesas Indiretas - BDI e dos respectivos percentuais praticados, bem como o detalhamento dos Encargos Sociais - ES.

13.2.A planilha de quantitativos e preços, o cronograma físico-financeiro e a composição de custos unitários, deverão ser assinados por responsável técnico da empresa:

13.2.1. Erros no preenchimento da planilha não constituem motivo para a desclassificação da proposta. A planilha poderá ser ajustada pelo licitante, no prazo indicado pelo sistema, desde que não haja majoração do preço;

13.2.O ajuste de que trata este dispositivo se limita a sanar erros ou falhas que não alterem a substância da proposta.

13.3.Será cotado um único preço para cada item, com a utilização de duas casas decimais, sendo que, nesse último caso, a indicação em contrário está sujeita a correção, observando-se aos seguintes critérios:

13.3.1.Falta de dígitos: serão acrescentados zeros;

13.3.2.Excesso de dígitos: sendo o primeiro dígito excedente menor que cinco, todo o excesso será suprimido, caso contrário haverá o arredondamento do dígito anterior para mais e os demais excedentes suprimidos.

13.4.Os preços deverão ser expressos em moeda corrente nacional, o preço unitário e o total em algarismos e o valor global da proposta em algarismos e por extenso:

13.4.1.Existindo discrepância entre o preço unitário e total, resultado da multiplicação do preço unitário pela quantidade, o preço unitário prevalecerá;

13.4.2.No caso de divergência entre o valor numérico e o expresso por extenso, prevalecerá o valor expresso por extenso;

13.4.3.Fica estabelecido que havendo divergência de preços unitários para um mesmo serviço, prevalecerá o de menor valor.

13.5.A proposta obedecerá aos termos deste Edital e seus Anexos, não sendo considerada aquela que não corresponda às especificações ali contidas ou que estabeleça vínculo à proposta de outro licitante.

13.6.A oferta deverá ser firme e precisa, limitada, rigorosamente, ao objeto deste Edital, sem conter alternativas de preço ou de qualquer outra condição que induza o julgamento a mais de um resultado.

13.7.No valor proposto estará incluso todos os custos operacionais, encargos previdenciários, trabalhistas, tributários, comerciais e quaisquer outros que incidam direta ou indiretamente na execução dos serviços; inclusive a integralidade dos custos para atendimento dos direitos trabalhistas assegurados na Constituição Federal, nas leis trabalhistas, nas normas infralegais, nas convenções coletivas de trabalho e nos termos de ajustamento de conduta vigentes na data de entrega das propostas.

13.8.A proposta final deverá ser documentada nos autos e será levada em consideração no decorrer da execução do contrato e aplicação de eventual sanção ao Contratado:

13.8.1.Todas as especificações do objeto contidas na proposta vinculam o Contratado.

13.9.As propostas que contenham a descrição do objeto, o valor e os documentos complementares estarão disponíveis na internet, após a homologação.

13.10.O prazo de validade da proposta não será inferior a 60 (sessenta) dias, a contar da data de seu encaminhamento.

#### **14.0.DOS RECURSOS**

14.1.A interposição de recurso referente ao julgamento das propostas, à habilitação ou inabilitação de licitantes, à anulação ou revogação da licitação, observará o disposto no Art. 165, da Lei 14.133/21.

14.2.Qualquer licitante poderá, durante o prazo concedido na sessão pública, que no presente certame será de 30 (trinta) minutos, de forma imediata após o término do julgamento das propostas e do ato de habilitação ou inabilitação, em campo próprio do sistema eletrônico, manifestar sua intenção de recorrer.

14.3.Quando o recurso apresentado impugnar o julgamento das propostas ou o ato de habilitação ou inabilitação do licitante:

14.3.1.A intenção de recorrer deverá ser manifestada imediatamente, sob pena de preclusão;

14.3.2.O prazo para apresentação das razões recursais será iniciado na data de intimação ou de lavratura da ata de habilitação ou inabilitação.

14.4.O prazo recursal é de 03 (três) dias úteis, contados da data de intimação ou de lavratura da ata.

14.5.As razões do recurso deverão ser apresentadas, exclusivamente, da seguinte forma:

14.5.1.Em campo próprio do sistema eletrônico.

14.6.O recurso será dirigido à autoridade que tiver editado o ato ou proferido a decisão recorrida, a qual poderá reconsiderar o ato ou a decisão no prazo de 03 (três) dias úteis, ou, nesse mesmo prazo, encaminhar o recurso com a sua manifestação à autoridade superior, a qual deverá proferir sua decisão no prazo de 10 (dez) dias úteis, contado do recebimento dos autos.

14.7.Os recursos interpostos fora do prazo não serão conhecidos.

14.8.O prazo para apresentação de contrarrazões ao recurso pelos demais licitantes será de 03 (três) dias úteis, contados da data da intimação pessoal ou da divulgação da interposição do recurso, assegurada a vista imediata dos elementos indispensáveis à defesa de seus interesses.

14.9.O recurso e o pedido de reconsideração terão efeito suspensivo do ato ou da decisão recorrida até que sobrevenha decisão final da autoridade competente.

14.10.O acolhimento do recurso invalida tão somente os atos insuscetíveis de aproveitamento.

14.11.Os autos do processo permanecerão com vista franqueada aos interessados no seguinte sítio: [www.portaldecompraspublicas.com.br/](http://www.portaldecompraspublicas.com.br/).

#### **15.0.DA HOMOLOGAÇÃO**

15.1.Encerradas as fases de julgamento e habilitação, e exauridos os recursos administrativos, o processo licitatório será encaminhado à autoridade superior, que poderá:

15.1.1.Determinar o retorno dos autos para saneamento de irregularidades;

15.1.2.Revogar a licitação por motivo de conveniência e oportunidade;

15.1.3.Proceder à anulação da licitação, de ofício ou mediante provocação de terceiros, sempre que presente ilegalidade insanável;

15.2.4.Adjudicar o objeto e homologar a licitação.

## **16.0.DO CONTRATO**

16.1.Após a homologação pela autoridade superior do ORC, o licitante vencedor será convocado para, dentro do prazo de 05 (cinco) dias consecutivos da data de recebimento da notificação, e nas condições estabelecidas neste Edital e seus anexos, assinar o respectivo contrato, podendo o mesmo sofrer alterações nos termos definidos pela Lei 14.133/21:

16.1.1.O prazo de convocação poderá ser prorrogado uma vez, por igual período, mediante solicitação da parte durante seu transcurso, devidamente justificada, e desde que o motivo apresentado seja aceito pela Administração;

16.1.2.A recusa injustificada do adjudicatário em assinar o contrato no prazo estabelecido pela Administração caracterizará o descumprimento total da obrigação assumida e o sujeitará às penalidades legalmente estabelecidas e à imediata perda da garantia de proposta em favor ORC:

16.1.2.1.A regra do subitem anterior não se aplicará aos licitantes remanescentes convocados na forma estabelecida neste dispositivo;

16.1.3.Decorrido o prazo de validade da proposta indicado neste Edital sem convocação para a contratação, ficarão os licitantes liberados dos compromissos assumidos.

16.2.Na hipótese de o vencedor da licitação não assinar o contrato no prazo e nas condições estabelecidas, outro licitante poderá ser convocado, respeitada a ordem de classificação, para celebrar a contratação, ou instrumento hábil, nas condições propostas pelo licitante vencedor, sem prejuízo da aplicação das sanções previstas na Lei 14.133/21, e em outras legislações aplicáveis.

16.3.Na assinatura do contrato será exigida a comprovação de todas as condições de habilitação consignadas neste Edital, que deverão ser mantidas pelo Contratado durante a vigência do referido contrato.

16.4.O contrato que eventualmente venha a ser assinado pelo licitante vencedor, poderá ser alterado com a devida justificativa, unilateralmente pelo Contratante ou por acordo entre as partes, nos casos e condições previstas nos Arts. 124 a 136 e sua extinção, formalmente motivada nos autos do processo, assegurados o contraditório e a ampla defesa, ocorrerá nas hipóteses e disposições dos Arts. 137 a 139, todos da Lei 14.133/21.

16.5.Nas alterações unilaterais a que se refere o inciso I, do caput do Art. 124, da Lei 14.133/21, o Contratado será obrigado a aceitar, nas mesmas condições contratuais, acréscimos ou supressões que se fizerem nas obras, de até o respectivo limite fixado no Art. 125, do mesmo diploma legal, do valor inicial atualizado do contrato. Nenhum acréscimo ou supressão poderá exceder o limite estabelecido, salvo as supressões resultantes de acordo celebrado entre os contratantes.

## **17.0.DO REAJUSTAMENTO EM SENTIDO ESTRITO - REAJUSTE**

17.1.Os preços contratados são fixos e irremovíveis no prazo de um ano.

17.2.Dentro do prazo de vigência da contratação e mediante solicitação do Contratado, os preços poderão sofrer reajuste após o interregno de um ano, na mesma proporção da variação verificada no Índice Nacional da Construção Civil – INCC acumulado, tomando-se por base o mês do orçamento estimado, exclusivamente para as obrigações iniciadas e concluídas após a ocorrência da anualidade.

17.3.Nos reajustes subsequentes ao primeiro, o interregno mínimo de um ano será contado a partir dos efeitos financeiros do último reajuste.

17.4.No caso de atraso ou não divulgação do índice de reajustamento, o Contratante pagará ao Contratado a importância calculada pela última variação conhecida, liquidando a diferença correspondente tão logo seja divulgado o índice definitivo. Fica o Contratado obrigado a apresentar memória de cálculo referente ao reajustamento de preços do valor remanescente, sempre que este ocorrer.

17.5.Nas aferições finais, o índice utilizado para reajuste será, obrigatoriamente, o definitivo.

17.6.Caso o índice estabelecido para reajustamento venha a ser extinto ou de qualquer forma não possa mais ser utilizado, será adotado, em substituição, o que vier a ser determinado pela legislação então em vigor.

17.7.Na ausência de previsão legal quanto ao índice substituto, as partes elegerão novo índice oficial, para reajustamento do preço do valor remanescente, por meio de termo aditivo.

17.8.O registro da variação do valor contratual para fazer face ao reajuste de preços poderá ser realizado por simples apostila.

17.9.O prazo para resposta ao pedido de restabelecimento do equilíbrio econômico-financeiro, quando for o caso, será de até um mês, contado da data do fornecimento da documentação comprobatória do fato imprevisível ou previsível de consequência incalculável, observadas as disposições dos Arts. 124 a 136, da Lei 14.133/21.

## **18.0.DA COMPROVAÇÃO DE EXECUÇÃO E RECEBIMENTO DO OBJETO**

18.1.Executada a presente contratação e observadas as condições de adimplemento das obrigações pactuadas, os procedimentos e condições para receber o seu objeto pelo Contratante obedecerão, conforme o caso, às disposições do Art. 140, da Lei 14.133/21.

18.2.Por se tratar de obra, a assinatura do termo detalhado de recebimento provisório, se dará pelas partes, quando verificado o cumprimento das exigências de caráter técnico, até 15 (quinze) dias da comunicação escrita do Contratado. No caso do termo detalhado de recebimento definitivo, será emitido e assinado pelas partes, apenas após o decurso do prazo de observação ou vistoria, que comprove o atendimento das exigências contratuais, não podendo esse prazo ser superior a 90 (noventa) dias, salvo em casos excepcionais, devidamente justificados.

18.3.Serão designados pelo ORC representantes com atribuições de Gestor e Fiscal do respectivo contrato, nos termos da norma vigente, especialmente para acompanhar e fiscalizar a sua execução, respectivamente, permitida a contratação de terceiros para assistência e subsídio de informações pertinentes a essas atribuições.

## **19.0.DAS OBRIGAÇÕES DO CONTRATANTE E DO CONTRATADO**

19.1.Obrigações do Contratante:

- 19.1.1. Efetuar o pagamento relativo ao objeto contratado efetivamente realizado, de acordo com as cláusulas do respectivo contrato ou outros instrumentos hábeis;
- 19.1.2. Proporcionar ao Contratado todos os meios necessários para a fiel execução do objeto da presente contratação, nos termos do correspondente instrumento de ajuste;
- 19.1.3. Notificar o Contratado sobre qualquer irregularidade encontrada quanto à qualidade dos produtos ou serviços, exercendo a mais ampla e completa fiscalização, o que não exime o Contratado de suas responsabilidades pactuadas e preceitos legais;
- 19.1.4. Outras obrigações estabelecidas e relacionadas na Minuta do Contrato - Anexo IV.

#### 19.2. Obrigações do Contratado:

- 19.2.1. Responsabilizar-se por todos os ônus e obrigações concernentes à legislação fiscal, civil, tributária e trabalhista, bem como por todas as despesas e compromissos assumidos, a qualquer título, perante seus fornecedores ou terceiros em razão da execução do objeto contratado;
- 19.2.2. Substituir, arcando com as despesas decorrentes, os materiais ou serviços que apresentarem defeitos, alterações, imperfeições ou quaisquer irregularidades discrepantes às exigências do instrumento de ajuste pactuado, ainda que constatados somente após o recebimento ou pagamento;
- 19.2.3. Não transferir a outrem, no todo ou em parte, o objeto da contratação, salvo mediante prévia e expressa autorização do Contratante;
- 19.2.4. Manter, durante a vigência do contrato ou outros instrumentos hábeis, em compatibilidade com as obrigações assumidas, todas as condições de habilitação e qualificação exigidas no respectivo processo licitatório, conforme o caso, apresentando ao Contratante os documentos necessários, sempre que solicitado;
- 19.2.5. Emitir Nota Fiscal correspondente à sede ou filial da empresa que efetivamente participou do certame e consequentemente apresentou a documentação exigida na fase de habilitação;
- 19.2.6. Executar todas as obrigações assumidas sempre com observância a melhor técnica vigente, enquadrando-se, rigorosamente, dentro dos preceitos legais, normas e especificações técnicas correspondentes;
- 19.2.7. Outras obrigações estabelecidas e relacionadas na Minuta do Contrato - Anexo IV.

### 20.0. DO PAGAMENTO

- 20.1. O pagamento será realizado mediante processo regular e em observância às normas e procedimentos adotados pelo ORC, bem como as disposições dos Arts. 141 a 146 da Lei 14.133/21; da seguinte maneira: Para ocorrer no prazo de trinta dias, contados do período de adimplemento.
- 20.2. O desembolso máximo do período, não será superior ao valor do respectivo adimplemento, de acordo com o cronograma aprovado, quando for o caso, e sempre em conformidade com a disponibilidade de recursos financeiros.
- 20.3. Nenhum valor será pago ao Contratado enquanto pendente de liquidação qualquer obrigação financeira que lhe for imposta, em virtude de penalidade ou inadimplência, a qual poderá ser compensada com o pagamento pendente, sem que isso gere direito a acréscimo de qualquer natureza.
- 20.4. Nos casos de eventuais atrasos de pagamento nos termos deste instrumento, e desde que o Contratado não tenha concorrido de alguma forma para o atraso, será admitida a compensação financeira, devida desde a data limite fixada para o pagamento até a data correspondente ao efetivo pagamento da parcela. Os encargos moratórios devidos em razão do atraso no pagamento serão calculados com utilização da seguinte fórmula:  $EM = N \times VP \times I$ , onde: EM = encargos moratórios; N = número de dias entre a data prevista para o pagamento e a do efetivo pagamento; VP = valor da parcela a ser paga; e I = índice de compensação financeira, assim apurado:  $I = (TX \div 100) \div 365$ , sendo TX = percentual do IPCA-IBGE acumulado nos últimos doze meses ou, na sua falta, um novo índice adotado pelo Governo Federal que o substitua. Na hipótese do referido índice estabelecido para a compensação financeira venha a ser extinto ou de qualquer forma não possa mais ser utilizado, será adotado, em substituição, o que vier a ser determinado pela legislação então em vigor.

### 21.0. DAS INFRAÇÕES ADMINISTRATIVAS E SANÇÕES

- 21.1. O licitante ou o Contratado será responsabilizado administrativamente, facultada a defesa no prazo legal do interessado, pelas infrações previstas no Art. 155, da Lei 14.133/21 e serão aplicadas, na forma, condições, regras, prazos e procedimentos definidos nos Arts. 156 a 163, do mesmo diploma legal, as seguintes sanções: a – advertência aplicada exclusivamente pela infração administrativa de dar causa à inexecução parcial do contrato, quando não se justificar a imposição de penalidade mais grave; b – multa de mora de 0,5% (zero vírgula cinco por cento) aplicada sobre o valor do contrato, por dia de atraso injustificado na execução do objeto da contratação; c – multa de 10% (dez por cento) sobre o valor do contrato por qualquer das infrações administrativas previstas no referido Art. 155; d – impedimento de licitar e contatar no âmbito da Administração Pública direta e indireta do ente federativo que tiver aplicado a sanção, pelo prazo de dois anos, aplicada ao responsável pelas infrações administrativas previstas nos incisos II, III, IV, V, VI e VII do caput do referido Art. 155, quando não se justificar a imposição de penalidade mais grave; e – declaração de inidoneidade para licitar ou contratar no âmbito da Administração Pública direta e indireta de todos os entes federativos, pelo prazo de cinco anos, aplicada ao responsável pelas infrações administrativas previstas nos incisos VIII, IX, X, XI e XII do caput do referido Art. 155, bem como pelas infrações administrativas previstas nos incisos II, III, IV, V, VI e VII do caput do mesmo artigo que justifiquem a imposição de penalidade mais grave que a sanção referida no § 4º do referido Art. 156; f – aplicação cumulada de outras sanções previstas na Lei 14.133/21.
- 21.2. Se o valor da multa ou indenização devida não for recolhido no prazo de 15 (quinze) dias após a comunicação ao Contratado, será automaticamente descontado da primeira parcela do pagamento a que o Contratado vier a fazer jus, acrescido de juros moratórios de 1% (um por cento) ao mês, ou, quando for o caso, cobrado judicialmente.

### 22.0. DAS OBRIGAÇÕES PERTINENTES À LGPD

- 22.1. As partes contratantes deverão cumprir a Lei nº 13.709, de 14 de Agosto de 2018, que é a Lei Geral de Proteção de Dados Pessoais LGPD, quanto a todos os dados pessoais a que tenham acesso em razão deste certame ou do termo de ajuste que

eventualmente venha a ser firmado, a partir da apresentação da proposta no procedimento de contratação, independentemente de declaração ou de aceitação expressa.

22.2.Os dados obtidos somente poderão ser utilizados para as finalidades que justificaram seu acesso e de acordo com a boa-fé e com os princípios do Art. 6º, da Lei 13.709/18.

22.3.É vedado o compartilhamento com terceiros de qualquer dado obtido, fora das hipóteses permitidas em Lei.

22.4.Outras obrigações estabelecidas e relacionadas na Minuta do Contrato - Anexo IV.

### **23.0.DAS DISPOSIÇÕES GERAIS**

23.1.Será divulgada ata da sessão pública no sistema eletrônico.

23.2.Não havendo expediente ou ocorrendo qualquer fato superveniente que impeça a realização do certame na data marcada, a sessão será automaticamente transferida para o primeiro dia útil subsequente, no mesmo horário anteriormente estabelecido, desde que não haja comunicação em contrário, pelo Agente de Contratação.

23.3.Todas as referências de tempo no Edital, nos seus anexos, no aviso e durante a sessão pública observarão o horário de Brasília – DF.

23.4.A homologação do resultado desta licitação não implicará direito à contratação.

23.5.As normas disciplinadoras da licitação serão sempre interpretadas em favor da ampliação da disputa entre os interessados, desde que não comprometam o interesse do ORC, o princípio da isonomia, a finalidade e a segurança da contratação.

23.6.Os licitantes assumem todos os custos de preparação e apresentação de suas propostas e o ORC não será, em nenhum caso, responsável por esses custos, independentemente da condução ou do resultado do processo licitatório.

23.7.Para todos os efeitos, na contagem dos prazos estabelecidos neste Edital e seus anexos, excluir-se-á o dia do início e incluir-se-á o do vencimento. Só se iniciam e vencem os prazos em dias de expediente no ORC.

23.8.O desatendimento de exigências formais não essenciais não importará o afastamento do licitante, desde que seja possível o aproveitamento do ato, observados os princípios da isonomia e do interesse público.

23.9.Em caso de divergência entre disposições do Edital e de seus anexos ou demais peças que compõem o processo, prevalecerá as do Edital.

23.10.O Edital e seus anexos também estão disponibilizados na íntegra no endereço eletrônico: [www.portaldecompraspublicas.com.br/](http://www.portaldecompraspublicas.com.br/); no Portal Nacional de Contratações Públicas PNCP; e poderão ser lidos, e quando for o caso obtidos, mediante processo regular e observados os procedimentos definidos pelo ORC, no endereço: Rua Cônego João Coutinho, S/N – Centro – Pocinhos – PB, nos horários normais de expediente: das 08:00 as 12:00 horas; mesmo endereço e horário nos quais os autos do processo administrativo permanecerão com vista franqueada aos interessados.

23.11.Para dirimir eventuais controvérsias decorrentes deste certame, excluído qualquer outro, o foro competente é o da Pocinhos, Estado da Paraíba.

Pocinhos - PB, 16 de julho de 2024.

**ANA CAROLINA BEZERRA DE MELO**

Agente de Contratação



**ESTADO DA PARAÍBA**  
**PREFEITURA MUNICIPAL DE POCINHOS**  
**SETOR DE CONTRATAÇÃO**

**ANEXO I - CONCORRÊNCIA ELETRÔNICA Nº 00025/2024**

**TERMO DE REFERÊNCIA - ESPECIFICAÇÕES**

**1.0.DO OBJETO**

1.1.Constitui objeto desta licitação: CONTRATAÇÃO DE EMPRESA PARA INSTALAÇÃO DE UMA SUBESTAÇÃO AÉREA DE 112,5KVA, PARA ATENDER O AUMENTO DAS CARGAS ELÉTRICAS DO ANFITEATRO DO COLÉGIO MUNICIPAL PADRE GALVÃO, LOCALIZADO NA RUA CÔNEGO JOÃO COUTINHO, 458, POCINHOS – PB.

**2.0.DA JUSTIFICATIVA**

2.1.A contratação acima descrita, que será processada nos termos deste instrumento convocatório, especificações técnicas e informações complementares que o acompanham, quando for o caso, justifica-se: Pela necessidade da devida efetivação de obra para suprir demanda específica – CONTRATAÇÃO DE EMPRESA PARA INSTALAÇÃO DE UMA SUBESTAÇÃO AÉREA DE 112,5KVA, PARA ATENDER O AUMENTO DAS CARGAS ELÉTRICAS DO ANFITEATRO DO COLÉGIO MUNICIPAL PADRE GALVÃO, LOCALIZADO NA RUA CÔNEGO JOÃO COUTINHO, 458, POCINHOS – PB – , considerada oportuna e imprescindível, bem como relevante medida de interesse público; e ainda, pela necessidade de desenvolvimento de ações continuadas para a promoção de atividades pertinentes, visando à maximização dos recursos em relação aos objetivos programados, observadas as diretrizes e metas definidas nas ferramentas de planejamento aprovadas.

2.2.As características e especificações do objeto ora licitado são:

CÓDIGO	DISCRIMINAÇÃO	UNIDADE	QUANTIDADE	PREÇO UNIT.	PREÇO TOTAL
1	CONTRATAÇÃO DE EMPRESA PARA INSTALAÇÃO DE UMA SUBESTAÇÃO AÉREA DE 112,5KVA, PARA ATENDER O AUMENTO DAS CARGAS ELÉTRICAS DO ANFITEATRO DO COLÉGIO MUNICIPAL PADRE GALVÃO, LOCALIZADO NA RUA CÔNEGO JOÃO COUTINHO, 458, POCINHOS – PB	OBRA	1	81.831,45	81.831,45
				<b>TOTAL</b>	<b>81.831,45</b>

**3.0.DAS OBRIGAÇÕES DO CONTRATANTE**

3.1.Efetuar o pagamento relativo ao objeto contratado efetivamente realizado, de acordo com as cláusulas do respectivo contrato ou outros instrumentos hábeis.

3.2.Proporcionar ao Contratado todos os meios necessários para a fiel execução do objeto da presente contratação, nos termos do correspondente instrumento de ajuste.

3.3.Notificar o Contratado sobre qualquer irregularidade encontrada quanto à qualidade dos produtos ou serviços, exercendo a mais ampla e completa fiscalização, o que não exime o Contratado de suas responsabilidades pactuadas e preceitos legais.

3.4.Outras obrigações estabelecidas e relacionadas na Minuta do Contrato - Anexo IV.

**4.0.DAS OBRIGAÇÕES DO CONTRATADO**

4.1.Responsabilizar-se por todos os ônus e obrigações concernentes à legislação fiscal, civil, tributária e trabalhista, bem como por todas as despesas e compromissos assumidos, a qualquer título, perante seus fornecedores ou terceiros em razão da execução do objeto contratado.

4.2.Substituir, arcando com as despesas decorrentes, os materiais ou serviços que apresentarem defeitos, alterações, imperfeições ou quaisquer irregularidades discrepantes às exigências do instrumento de ajuste pactuado, ainda que constatados somente após o recebimento ou pagamento.

4.3.Não transferir a outrem, no todo ou em parte, o objeto da contratação, salvo mediante prévia e expressa autorização do Contratante.

4.4.Manter, durante a vigência do contrato ou outros instrumentos hábeis, em compatibilidade com as obrigações assumidas, todas as condições de habilitação e qualificação exigidas no respectivo processo licitatório, conforme o caso, apresentando ao Contratante os documentos necessários, sempre que solicitado.

4.5.Emitir Nota Fiscal correspondente à sede ou filial da empresa que efetivamente participou do certame e conseqüentemente apresentou a documentação exigida na fase de habilitação.

4.6.Executar todas as obrigações assumidas sempre com observância a melhor técnica vigente, enquadrando-se, rigorosamente, dentro dos preceitos legais, normas e especificações técnicas correspondentes.

4.7.Outras obrigações estabelecidas e relacionadas na Minuta do Contrato - Anexo IV.

## **5.0.DO PRAZO E DA VIGÊNCIA**

5.1.O prazo máximo para a execução do objeto ora licitado, conforme suas características e as necessidades do ORC, e que admite prorrogação nas condições e hipóteses previstas na Lei 14.133/21, está abaixo indicado e será considerado da emissão da Ordem de Serviço:

Início: 3 (três) dias;

Conclusão: 2 (dois) meses.

5.2.O prazo de vigência do correspondente contrato será determinado: 4 (quatro) meses, considerado da data de sua assinatura; podendo ser prorrogado, nas hipóteses e nos termos dos Arts. 105 a 114, da Lei 14.133/21.

## **6.0.DO REAJUSTAMENTO EM SENTIDO ESTRITO - REAJUSTE**

6.1.Os preços contratados são fixos e irreeajustáveis no prazo de um ano.

6.2.Dentro do prazo de vigência da contratação e mediante solicitação do Contratado, os preços poderão sofrer reajuste após o interregno de um ano, na mesma proporção da variação verificada no Índice Nacional da Construção Civil – INCC acumulado, tomando-se por base o mês do orçamento estimado, exclusivamente para as obrigações iniciadas e concluídas após a ocorrência da anualidade.

6.3.Nos reajustes subsequentes ao primeiro, o interregno mínimo de um ano será contado a partir dos efeitos financeiros do último reajuste.

6.4.No caso de atraso ou não divulgação do índice de reajustamento, o Contratante pagará ao Contratado a importância calculada pela última variação conhecida, liquidando a diferença correspondente tão logo seja divulgado o índice definitivo. Fica o Contratado obrigado a apresentar memória de cálculo referente ao reajustamento de preços do valor remanescente, sempre que este ocorrer.

6.5.Nas aferições finais, o índice utilizado para reajuste será, obrigatoriamente, o definitivo.

6.6.Caso o índice estabelecido para reajustamento venha a ser extinto ou de qualquer forma não possa mais ser utilizado, será adotado, em substituição, o que vier a ser determinado pela legislação então em vigor.

6.7.Na ausência de previsão legal quanto ao índice substituto, as partes elegerão novo índice oficial, para reajustamento do preço do valor remanescente, por meio de termo aditivo.

6.8.O registro da variação do valor contratual para fazer face ao reajuste de preços poderá ser realizado por simples apostila.

6.9.O prazo para resposta ao pedido de restabelecimento do equilíbrio econômico-financeiro, quando for o caso, será de até um mês, contado da data do fornecimento da documentação comprobatória do fato imprevisível ou previsível de consequência incalculável, observadas as disposições dos Arts. 124 a 136, da Lei 14.133/21.

## **7.0.DO PAGAMENTO**

7.1.O pagamento será realizado mediante processo regular e em observância às normas e procedimentos adotados pelo ORC, bem como as disposições dos Arts. 141 a 146 da Lei 14.133/21; da seguinte maneira: Para ocorrer no prazo de trinta dias, contados do período de adimplemento.

7.2.O desembolso máximo do período, não será superior ao valor do respectivo adimplemento, de acordo com o cronograma aprovado, quando for o caso, e sempre em conformidade com a disponibilidade de recursos financeiros.

7.3.Nenhum valor será pago ao Contratado enquanto pendente de liquidação qualquer obrigação financeira que lhe for imposta, em virtude de penalidade ou inadimplência, a qual poderá ser compensada com o pagamento pendente, sem que isso gere direito a acréscimo de qualquer natureza.

## **8.0.DA COMPROVAÇÃO DE EXECUÇÃO E RECEBIMENTO DO OBJETO**

8.1.Executada a presente contratação e observadas as condições de adimplemento das obrigações pactuadas, os procedimentos e condições para receber o seu objeto pelo Contratante obedecerão, conforme o caso, às disposições do Art. 140, da Lei 14.133/21.

8.2.Por se tratar de obra, a assinatura do termo detalhado de recebimento provisório, se dará pelas partes, quando verificado o cumprimento das exigências de caráter técnico, até 15 (quinze) dias da comunicação escrita do Contratado. No caso do termo detalhado de recebimento definitivo, será emitido e assinatura pelas partes, apenas após o decurso do prazo de observação ou vistoria, que comprove o atendimento das exigências contratuais, não podendo esse prazo ser superior a 90 (noventa) dias, salvo em casos excepcionais, devidamente justificados.

## **9.0.DOS PROCEDIMENTOS DE FISCALIZAÇÃO E GERENCIAMENTO**

9.1.Serão designados pelo Contratante representantes com atribuições de Gestor e Fiscal do contrato, nos termos da norma vigente, especialmente para acompanhar e fiscalizar a sua execução, respectivamente, permitida a contratação de terceiros para assistência e subsídio de pertinentes a essas atribuições.

## **10.0.DAS INFRAÇÕES ADMINISTRATIVAS E SANÇÕES**

10.1.O licitante ou o Contratado será responsabilizado administrativamente, facultada a defesa no prazo legal do interessado, pelas infrações previstas no Art. 155, da Lei 14.133/21 e serão aplicadas, na forma, condições, regras, prazos e procedimentos definidos nos Arts. 156 a 163, do mesmo diploma legal, as seguintes sanções: a – advertência aplicada exclusivamente pela infração administrativa de dar causa à inexecução parcial do contrato, quando não se justificar a imposição de penalidade mais grave; b – multa de mora de 0,5% (zero vírgula cinco por cento) aplicada sobre o valor do contrato, por dia de atraso injustificado na execução do objeto da contratação; c – multa de 10% (dez por cento) sobre o valor do contrato por qualquer das infrações administrativas previstas no referido Art. 155; d – impedimento de licitar e contatar no âmbito da Administração Pública direta e indireta do ente federativo que tiver aplicado a sanção, pelo prazo de dois anos, aplicada ao responsável pelas infrações administrativas previstas nos incisos II, III, IV, V, VI e VII do caput do referido Art. 155, quando não se justificar a imposição

de penalidade mais grave; e – declaração de inidoneidade para licitar ou contratar no âmbito da Administração Pública direta e indireta de todos os entes federativos, pelo prazo de cinco anos, aplicada ao responsável pelas infrações administrativas previstas nos incisos VIII, IX, X, XI e XII do caput do referido Art. 155, bem como pelas infrações administrativas previstas nos incisos II, III, IV, V, VI e VII do caput do mesmo artigo que justifiquem a imposição de penalidade mais grave que a sanção referida no § 4º do referido Art. 156; f – aplicação cumulada de outras sanções previstas na Lei 14.133/21.

10.2. Se o valor da multa ou indenização devida não for recolhido no prazo de 15 (quinze) dias após a comunicação ao Contratado, será automaticamente descontado da primeira parcela do pagamento a que o Contratado vier a fazer jus, acrescido de juros moratórios de 1% (um por cento) ao mês, ou, quando for o caso, cobrado judicialmente.

#### **11.0.DA COMPENSAÇÃO FINANCEIRA**

11.1. Nos casos de eventuais atrasos de pagamento nos termos deste instrumento, e desde que o Contratado não tenha concorrido de alguma forma para o atraso, será admitida a compensação financeira, devida desde a data limite fixada para o pagamento até a data correspondente ao efetivo pagamento da parcela. Os encargos moratórios devidos em razão do atraso no pagamento serão calculados com utilização da seguinte fórmula:  $EM = N \times VP \times I$ , onde: EM = encargos moratórios; N = número de dias entre a data prevista para o pagamento e a do efetivo pagamento; VP = valor da parcela a ser paga; e I = índice de compensação financeira, assim apurado:  $I = (TX \div 100) \div 365$ , sendo TX = percentual do IPCA-IBGE acumulado nos últimos doze meses ou, na sua falta, um novo índice adotado pelo Governo Federal que o substitua. Na hipótese do referido índice estabelecido para a compensação financeira venha a ser extinto ou de qualquer forma não possa mais ser utilizado, será adotado, em substituição, o que vier a ser determinado pela legislação então em vigor.

#### **12.0.DO MODELO DE PROPOSTA**

12.1. É parte integrante deste Termo de Referência o modelo de proposta correspondente, podendo o licitante utilizá-lo como referência - Anexo 01.

---

**JORDANA COSTA SOARES ARAUJO**

Secretária Municipal de Educação



**ESTADO DA PARAÍBA  
PREFEITURA MUNICIPAL DE POCINHOS  
SETOR DE CONTRATAÇÃO**

**ANEXO 01 AO TERMO DE REFERÊNCIA - PROPOSTA**

CONCORRÊNCIA ELETRÔNICA Nº 00025/2024

**PROPOSTA**

**REFERENTE: CONCORRÊNCIA ELETRÔNICA Nº 00025/2024**  
PREFEITURA MUNICIPAL DE POCINHOS - PB.

OBJETO: CONTRATAÇÃO DE EMPRESA PARA INSTALAÇÃO DE UMA SUBESTAÇÃO AÉREA DE 112,5KVA, PARA ATENDER O AUMENTO DAS CARGAS ELÉTRICAS DO ANFITEATRO DO COLÉGIO MUNICIPAL PADRE GALVÃO, LOCALIZADO NA RUA CÔNEGO JOÃO COUTINHO, 458, POCINHOS – PB.

PROPONENTE:  
CNPJ:

Prezados Senhores,

Nos termos da licitação em epígrafe, apresentamos proposta conforme abaixo:

<b>CÓDIGO</b>	<b>DISCRIMINAÇÃO</b>	<b>UNIDADE</b>	<b>QUANTIDADE</b>
1	CONTRATAÇÃO DE EMPRESA PARA INSTALAÇÃO DE UMA SUBESTAÇÃO AÉREA DE 112,5KVA, PARA ATENDER O AUMENTO DAS CARGAS ELÉTRICAS DO ANFITEATRO DO COLÉGIO MUNICIPAL PADRE GALVÃO, LOCALIZADO NA RUA CÔNEGO JOÃO COUTINHO, 458, POCINHOS – PB	OBRA	1

VALOR GLOBAL DA PROPOSTA - R\$

PRAZO DE EXECUÇÃO:  
CONDIÇÕES DE PAGAMENTO:  
VALIDADE DESTA PROPOSTA:

Dados bancários do proponente para fins de pagamento:

Banco:  
Conta:

Local e Data.

NOME/CPF/ASSINATURA  
Representante legal do proponente.

OBSERVAÇÃO: a proposta deverá ser elaborada em papel timbrado do proponente.



**ESTADO DA PARAÍBA  
PREFEITURA MUNICIPAL DE POCINHOS  
SETOR DE CONTRATAÇÃO**

**ANEXO II - CONCORRÊNCIA ELETRÔNICA Nº 00025/2024**

MODELO DE DECLARAÇÃO - de não empregar menor

**REFERENTE: CONCORRÊNCIA ELETRÔNICA Nº 00025/2024**  
PREFEITURA MUNICIPAL DE POCINHOS - PB.

PROPONENTE  
CNPJ

**1.0 - DECLARAÇÃO de não empregar menor.**

O proponente acima qualificado declara, sob as penas da Lei, que não emprega menor de dezoito anos em trabalho noturno, insalubre ou perigoso e nem menor de dezesseis anos, em qualquer trabalho, podendo existir menor, a partir de quatorze anos, na condição de aprendiz na forma da legislação vigente; em acatamento às disposições do Art. 7º, Inciso XXXIII, da Constituição Federal, acrescido pela Lei Federal nº 9.854, de 27 de outubro de 1999.

Local e Data.

NOME/CPF/ASSINATURA  
Representante legal do proponente.

OBSERVAÇÃO: a declaração deverá ser elaborada em papel timbrado do proponente.



**ESTADO DA PARAÍBA  
PREFEITURA MUNICIPAL DE POCINHOS  
SETOR DE CONTRATAÇÃO**

**ANEXO III - CONCORRÊNCIA ELETRÔNICA Nº 00025/2024**

MODELO DE DECLARAÇÃO - que a proposta compreende a integralidade dos custos

**REFERENTE: CONCORRÊNCIA ELETRÔNICA Nº 00025/2024**  
PREFEITURA MUNICIPAL DE POCINHOS - PB.

PROPONENTE  
CNPJ

**1.0 - DECLARAÇÃO que a proposta econômica compreende a integralidade dos custos.**

O proponente acima qualificado declara, sob as penas da Lei, que sua proposta econômica compreende a integralidade dos custos para atendimento dos direitos trabalhistas assegurados na Constituição Federal, nas leis trabalhistas, nas normas infralegais, nas convenções coletivas de trabalho e nos termos de ajustamento de conduta vigentes na data de entrega das propostas.

Local e Data.

NOME/CPF/ASSINATURA  
Representante legal do proponente.

OBSERVAÇÃO: a declaração deverá ser elaborada em papel timbrado do proponente.



**ESTADO DA PARAÍBA  
PREFEITURA MUNICIPAL DE POCINHOS  
SETOR DE CONTRATAÇÃO**

**ANEXO IV - CONCORRÊNCIA ELETRÔNICA Nº 00025/2024**

MINUTA DO CONTRATO

**CONCORRÊNCIA ELETRÔNICA Nº 00025/2024**  
PROCESSO ADMINISTRATIVO Nº 240711CE00025

**CONTRATO Nº: .....-CPL**

TERMO DE CONTRATO QUE ENTRE SI CELEBRAM A PREFEITURA MUNICIPAL DE POCINHOS E ....., PARA EXECUÇÃO DE OBRA CONFORME DISCRIMINADO NESTE INSTRUMENTO NA FORMA ABAIXO:

Pelo presente instrumento de contrato, de um lado Prefeitura Municipal de Pocinhos - Rua Cônego João Coutinho, S/N - Centro - Pocinhos - PB, CNPJ nº 08.741.688/0001-72, neste ato representada pelo Secretario(a) Xxxxx, , CPF nº 068.067.964-27, doravante simplesmente CONTRATANTE, e do outro lado ..... - ..... - ..... - ..... - ..., CNPJ nº ....., neste ato representado por .... residente e domiciliado na ....., ..... - ..... - ..... - ..... - ..., CPF nº ....., Carteira de Identidade nº ....., doravante simplesmente CONTRATADO, decidiram as partes contratantes assinar o presente contrato, o qual se regerá pelas cláusulas e condições seguintes:

**CLÁUSULA PRIMEIRA - DOS FUNDAMENTOS:**

Este contrato decorre da licitação modalidade Concorrência Eletrônica nº 00025/2024, processada nos termos da Lei Federal nº 14.133, de 1º de Abril de 2021; Lei Complementar nº 123, de 14 de Dezembro de 2006; Instrução Normativa nº 73 SEGES/ME, de 30 de Setembro de 2022; e legislação pertinente, consideradas as alterações posteriores das referidas normas, às quais os contratantes estão sujeitos como também às cláusulas deste contrato.

**CLÁUSULA SEGUNDA - DO OBJETO:**

O presente contrato, cuja lavratura foi autorizada ..., tem por objeto: CONTRATAÇÃO DE EMPRESA PARA INSTALAÇÃO DE UMA SUBESTAÇÃO AÉREA DE 112,5KVA, PARA ATENDER O AUMENTO DAS CARGAS ELÉTRICAS DO ANFITEATRO DO COLÉGIO MUNICIPAL PADRE GALVÃO, LOCALIZADO NA RUA CÔNEGO JOÃO COUTINHO, 458, POCINHOS – PB.

A obra deverá ser executada rigorosamente de acordo com as condições expressas neste instrumento, proposta apresentada, especificações técnicas correspondentes, processo de licitação modalidade Concorrência Eletrônica nº 00025/2024 e instruções do Contratante, documentos esses que ficam fazendo partes integrantes do presente contrato, independente de transcrição.

**CLÁUSULA TERCEIRA - DO VALOR E PREÇOS:**

O valor total deste contrato, a base do preço proposto, é de R\$ ... (...).

**CLÁUSULA QUARTA - DO REAJUSTAMENTO EM SENTIDO ESTRITO - REAJUSTE:**

Os preços contratados são fixos e irajustáveis no prazo de um ano.

Dentro do prazo de vigência da contratação e mediante solicitação do Contratado, os preços poderão sofrer reajuste após o interregno de um ano, na mesma proporção da variação verificada no Índice Nacional da Construção Civil – INCC acumulado, tomando-se por base o mês do orçamento estimado, exclusivamente para as obrigações iniciadas e concluídas após a ocorrência da anualidade.

Nos reajustes subsequentes ao primeiro, o interregno mínimo de um ano será contado a partir dos efeitos financeiros do último reajuste.

No caso de atraso ou não divulgação do índice de reajustamento, o Contratante pagará ao Contratado a importância calculada pela última variação conhecida, liquidando a diferença correspondente tão logo seja divulgado o índice definitivo. Fica o Contratado obrigado a apresentar memória de cálculo referente ao reajustamento de preços do valor remanescente, sempre que este ocorrer.

Nas aferições finais, o índice utilizado para reajuste será, obrigatoriamente, o definitivo.

Caso o índice estabelecido para reajustamento venha a ser extinto ou de qualquer forma não possa mais ser utilizado, será adotado, em substituição, o que vier a ser determinado pela legislação então em vigor.

Na ausência de previsão legal quanto ao índice substituto, as partes elegerão novo índice oficial, para reajustamento do preço do valor remanescente, por meio de termo aditivo.

O registro da variação do valor contratual para fazer face ao reajuste de preços poderá ser realizado por simples apostila.

O prazo para resposta ao pedido de restabelecimento do equilíbrio econômico–financeiro, quando for o caso, será de até um mês, contado da data do fornecimento da documentação comprobatória do fato imprevisível ou previsível de consequência incalculável, observadas as disposições dos Arts. 124 a 136, da Lei 14.133/21.

#### **CLÁUSULA QUINTA - DA DOTAÇÃO:**

As despesas correrão por conta da seguinte dotação, constante do orçamento vigente:

Recursos não Vinculados de Impostos:

**ORGÃO:** 01.0000

**UNIDADE:** 006

**PROGRAMA:** 01006.12.365.1004.1005

**ELEMENTO:** 4.4.90.51

**FONTE:** 500.

#### **CLÁUSULA SEXTA - DO PAGAMENTO:**

O pagamento será efetuado mediante processo regular e em observância às normas e procedimentos adotados pelo Contratante, bem como as disposições dos Arts. 141 a 146 da Lei 14.133/21; da seguinte maneira: Para ocorrer no prazo de trinta dias, contados do período de adimplemento.

#### **CLÁUSULA SÉTIMA - DOS PRAZOS E DA VIGÊNCIA:**

Os prazos máximos de início de etapas de execução e de conclusão do objeto ora contratado, que admitem prorrogação nas condições e hipóteses previstas na Lei 14.133/21, estão abaixo indicados e serão considerados da emissão da Ordem de Serviço:

a - Início: 3 (três) dias;

b - Conclusão: 2 (dois) meses.

A vigência do presente contrato será determinada: 4 (quatro) meses, considerada da data de sua assinatura; podendo ser prorrogada, nas hipóteses e nos termos dos Arts. 105 a 114, da Lei 14.133/21.

#### **CLÁUSULA OITAVA - DAS OBRIGAÇÕES DO CONTRATANTE:**

a - Efetuar o pagamento relativo a execução da obra efetivamente realizada, de acordo com as respectivas cláusulas do presente contrato;

b - Proporcionar ao Contratado todos os meios necessários para a fiel execução da obra contratada;

c - Notificar o Contratado sobre qualquer irregularidade encontrada quanto à qualidade da obra, exercendo a mais ampla e completa fiscalização, o que não exime o Contratado de suas responsabilidades contratuais e legais;

d - Designar representantes com atribuições de Gestor e Fiscal deste contrato, conforme requisitos estabelecidos na norma vigente, ou pelos respectivos substitutos, especialmente para coordenar as atividades relacionadas à fiscalização e acompanhar e fiscalizar a sua execução, respectivamente, permitida a contratação de terceiros para assistência e subsídio da fiscalização com informações pertinentes a essa atribuição;

e - Observar, em compatibilidade com o objeto deste contrato, as disposições dos Arts. 115 a 123 da Lei 14.133/21.

#### **CLÁUSULA NONA - DAS OBRIGAÇÕES DO CONTRATADO:**

a - Executar devidamente a obra descrita na cláusula correspondente do presente contrato, dentro dos melhores parâmetros de qualidade estabelecidos para o ramo de atividade relacionada ao objeto contratual, com observância aos prazos estipulados;

b - Responsabilizar-se por todos os ônus e obrigações concernentes à legislação fiscal, civil, tributária e trabalhista, bem como por todas as despesas e compromissos assumidos, a qualquer título, perante seus fornecedores ou terceiros em razão da execução do objeto contratado;

c - Manter preposto capacitado e idôneo, aceito pelo Contratante, quando da execução do contrato, que o represente integralmente em todos os seus atos;

d - Permitir e facilitar a fiscalização do Contratante devendo prestar os informes e esclarecimentos solicitados;

e - Será responsável pelos danos causados diretamente ao Contratante ou a terceiros, decorrentes de sua culpa ou dolo na execução do contrato, não excluindo ou reduzindo essa responsabilidade a fiscalização ou o acompanhamento pelo órgão interessado;

f - Não ceder, transferir ou subcontratar, no todo ou em parte, o objeto deste instrumento, sem o conhecimento e a devida autorização expressa do Contratante;

g - Manter, durante a vigência do contrato, em compatibilidade com as obrigações assumidas, todas as condições de habilitação e qualificação exigidas no respectivo processo licitatório, apresentando ao Contratante os documentos necessários, sempre que solicitado;

h - No prazo de 05 (cinco) dias após a assinatura do presente contrato, deverá prestar garantia correspondente a 5% (cinco por cento) sobre o valor da contratação, em conformidade com os Arts. 96 a 102, da Lei 14.133/21, considerado o prazo previsto no Art. 96, § 3º, do mesmo diploma legal. A garantia prestada pelo Contratado será liberada ou restituída após a fiel execução do contrato ou após a sua extinção por culpa exclusiva do Contratante e, quando em dinheiro, poderá ser atualizada monetariamente. Não ocorrendo a efetiva prestação de garantia no prazo determinado sujeitará o Contratado às penalidades legalmente estabelecidas, sem prejuízo da rescisão deste contrato. Conforme o caso e a critério do Contratante, a garantia prestada na fase de habilitação da respectiva licitação poderá ser utilizada na composição da referida garantia do contrato;

i - Cumprir a reserva de cargos prevista em lei para pessoa com deficiência, para reabilitado da Previdência Social ou para aprendiz, bem como as reservas de cargos previstas em outras normas específicas, ao longo de toda a execução do contrato, e sempre que solicitado pelo Contratante, deverá comprovar o cumprimento dessa reserva de cargos, com a indicação dos empregados que preencherem as referidas vagas;

j - Observar, em compatibilidade com o objeto deste contrato, as disposições dos Arts. 115 a 123 da Lei 14.133/21.

#### **CLÁUSULA DÉCIMA - DA ALTERAÇÃO E EXTINÇÃO:**

Este contrato poderá ser alterado com a devida justificativa, unilateralmente pelo Contratante ou por acordo entre as partes, nos casos e condições previstas nos Arts. 124 a 136 e sua extinção, formalmente motivada nos autos do processo, assegurados o contraditório e a ampla defesa, ocorrerá nas hipóteses e disposições dos Arts. 137 a 139, todos da Lei 14.133/21.

Nas alterações unilaterais a que se refere o inciso I, do caput do Art. 124, da Lei 14.133/21, o Contratado será obrigado a aceitar, nas mesmas condições contratuais, acréscimos ou supressões que se fizerem nas obras, de até o respectivo limite fixado no Art. 125, do mesmo diploma legal, do valor inicial atualizado do contrato. Nenhum acréscimo ou supressão poderá exceder o limite estabelecido, salvo as supressões resultantes de acordo celebrado entre os contratantes.

#### **CLÁUSULA DÉCIMA PRIMEIRA - DO RECEBIMENTO:**

Executada a presente contratação e observadas as condições de adimplemento das obrigações pactuadas, os procedimentos e condições para receber o seu objeto pelo Contratante obedecerão, conforme o caso, às disposições do Art. 140, da Lei 14.133/21. Por se tratar de obra, a assinatura do termo detalhado de recebimento provisório, se dará pelas partes, quando verificado o cumprimento das exigências de caráter técnico, até 15 (quinze) dias da comunicação escrita do Contratado. No caso do termo detalhado de recebimento definitivo, será emitido e assinatura pelas partes, apenas após o decurso do prazo de observação ou vistoria, que comprove o atendimento das exigências contratuais, não podendo esse prazo ser superior a 90 (noventa) dias, salvo em casos excepcionais, devidamente justificados.

#### **CLÁUSULA DÉCIMA SEGUNDA - DAS PENALIDADES:**

O licitante ou o Contratado será responsabilizado administrativamente, facultada a defesa no prazo legal do interessado, pelas infrações previstas no Art. 155, da Lei 14.133/21 e serão aplicadas, na forma, condições, regras, prazos e procedimentos definidos nos Arts. 156 a 163, do mesmo diploma legal, as seguintes sanções: a – advertência aplicada exclusivamente pela infração administrativa de dar causa à inexecução parcial do contrato, quando não se justificar a imposição de penalidade mais grave; b – multa de mora de 0,5% (zero vírgula cinco por cento) aplicada sobre o valor do contrato, por dia de atraso injustificado na execução do objeto da contratação; c – multa de 10% (dez por cento) sobre o valor do contrato por qualquer das infrações administrativas previstas no referido Art. 155; d – impedimento de licitar e contratar no âmbito da Administração Pública direta e indireta do ente federativo que tiver aplicado a sanção, pelo prazo de dois anos, aplicada ao responsável pelas infrações administrativas previstas nos incisos II, III, IV, V, VI e VII do caput do referido Art. 155, quando não se justificar a imposição de penalidade mais grave; e – declaração de inidoneidade para licitar ou contratar no âmbito da Administração Pública direta e indireta de todos os entes federativos, pelo prazo de cinco anos, aplicada ao responsável pelas infrações administrativas previstas nos incisos VIII, IX, X, XI e XII do caput do referido Art. 155, bem como pelas infrações administrativas previstas nos incisos II, III, IV, V, VI e VII do caput do mesmo artigo que justifiquem a imposição de penalidade mais grave que a sanção referida no § 4º do referido Art. 156; f – aplicação cumulada de outras sanções previstas na Lei 14.133/21.

Se o valor da multa ou indenização devida não for recolhido no prazo de 15 dias após a comunicação ao Contratado, será automaticamente descontado da primeira parcela do pagamento a que o Contratado vier a fazer jus, acrescido de juros moratórios de 1% (um por cento) ao mês, ou, quando for o caso, cobrado judicialmente.

#### **CLÁUSULA DÉCIMA TERCEIRA - DA COMPENSAÇÃO FINANCEIRA:**

Nos casos de eventuais atrasos de pagamento nos termos deste instrumento, e desde que o Contratado não tenha concorrido de alguma forma para o atraso, será admitida a compensação financeira, devida desde a data limite fixada para o pagamento até a data correspondente ao efetivo pagamento da parcela. Os encargos moratórios devidos em razão do atraso no pagamento serão calculados com utilização da seguinte fórmula:  $EM = N \times VP \times I$ , onde: EM = encargos moratórios; N = número de dias entre a data prevista para o pagamento e a do efetivo pagamento; VP = valor da parcela a ser paga; e I = índice de compensação financeira, assim apurado:  $I = (TX \div 100) \div 365$ , sendo TX = percentual do IPCA-IBGE acumulado nos últimos doze meses ou, na sua falta, um novo índice adotado pelo Governo Federal que o substitua. Na hipótese do referido índice estabelecido para a compensação financeira venha a ser extinto ou de qualquer forma não possa mais ser utilizado, será adotado, em substituição, o que vier a ser determinado pela legislação então em vigor.

#### **CLÁUSULA DÉCIMA QUARTA - DAS OBRIGAÇÕES PERTINENTES À LGPD:**

a - As partes contratantes deverão cumprir a Lei nº 13.709, de 14 de Agosto de 2018, que é a Lei Geral de Proteção de Dados Pessoais LGPD, quanto a todos os dados pessoais a que tenham acesso em razão deste contrato, independentemente de declaração ou de aceitação expressa.

b - Os dados obtidos somente poderão ser utilizados para as finalidades que justificaram seu acesso e de acordo com a boa-fé e com os princípios do Art. 6º, da Lei 13.709/18.

c - É vedado o compartilhamento com terceiros de qualquer dado obtido, fora das hipóteses permitidas em Lei.

d - Constitui atribuição do Contratado orientar e treinar seus empregados, quando for o caso, sobre os deveres, requisitos e responsabilidades decorrentes da LGPD.

e - O Contratante deverá ser informado, no prazo de cinco dias úteis sobre todos os contratos de suboperação firmados ou que venham a ser celebrados pelo Contratado.

f - O Contratado deverá exigir de suboperadores e subcontratados o cumprimento dos deveres da presente cláusula, permanecendo integralmente responsável por garantir sua observância.

g - O Contratante poderá realizar diligência para aferir o cumprimento desta cláusula, devendo o Contratado atender prontamente eventuais pedidos de comprovação formulados.

h - O Contratado deverá prestar, no prazo fixado pelo Contratante, prorrogável mediante justificativa, quaisquer informações acerca dos dados pessoais para cumprimento da LGPD, inclusive quanto a eventual descarte realizado.

i - Terminado o tratamento dos dados nos termos do Art. 15, é dever do Contratado eliminá-los, com exceção das hipóteses do Art. 16, ambos da Lei 13.709/18, incluindo aquelas em que houver necessidade de guarda de documentação para fins de comprovação do cumprimento de obrigações legais ou contratuais e somente enquanto não prescritas essas obrigações.

j - Os bancos de dados formados a partir da execução do objeto deste contrato, notadamente aqueles que se proponham a armazenar dados pessoais, devem ser mantidos em ambiente virtual controlado, com registro individual rastreável de tratamentos realizados, conforme Art. 37, da Lei 13.709/18, com cada acesso, data, horário e registro da finalidade, para efeito de responsabilização, em caso de eventuais omissões, desvios ou abusos. Os referidos bancos de dados devem ser desenvolvidos em formato interoperável, a fim de garantir a reutilização desses dados pelo Contratante nas hipóteses previstas na LGPD.

k - O presente contrato está sujeito a alterações nos procedimentos pertinentes ao tratamento de dados pessoais, quando indicado pela autoridade competente, em especial a Autoridade Nacional de Proteção de Dados, por meio de opiniões técnicas ou recomendações, editadas na forma da LGPD.

**CLÁUSULA DÉCIMA QUINTA - DO FORO:**

Para dirimir as questões decorrentes deste contrato, as partes elegem o Foro da Comarca de Pocinhos.

E, por estarem de pleno acordo, foi lavrado o presente contrato em 02(duas) vias, o qual vai assinado pelas partes e por duas testemunhas.

Pocinhos - PB, ... de ..... de .....

TESTEMUNHAS

PELO CONTRATANTE

\_\_\_\_\_

\_\_\_\_\_

.....

PELO CONTRATADO

\_\_\_\_\_

\_\_\_\_\_

.....



**ESTADO DA PARAÍBA  
PREFEITURA MUNICIPAL DE POCINHOS  
SETOR DE CONTRATAÇÃO**

**Anexo V - CONCORRÊNCIA ELETRÔNICA Nº 00025/2024**

MODELOS DE DECLARAÇÕES - cumprimento de requisitos normativos

**REFERENTE: CONCORRÊNCIA ELETRÔNICA Nº 00025/2024**  
PREFEITURA MUNICIPAL DE POCINHOS - PB.

PROPONENTE  
CNPJ

**1.0 - DECLARAÇÃO de ciência dos termos do Edital.**

O proponente acima qualificado, declara sob as penas da Lei, que está ciente e concorda com as condições contidas no Edital e seus anexos.

**2.0 - DECLARAÇÃO de inexistir fato impeditivo.**

O proponente acima qualificado declara, sob as penas da Lei, que inexistente até a presente data fato impeditivo no que diz respeito à habilitação/participação na presente licitação, estando ciente da obrigatoriedade de informar ocorrências posteriores.

**3.0 - DECLARAÇÃO de não possuir no quadro societário servidor da ativa do órgão.**

O proponente acima qualificado declara, sob as penas da Lei, que não possui em seu quadro societário e de funcionários, qualquer servidor efetivo ou comissionado ou empregado da Prefeitura Municipal de Pocinhos, como também em nenhum outro órgão ou entidade a ela vinculada, exercendo funções técnicas, gerenciais, comerciais, administrativas ou societárias.

**4.0 - DECLARAÇÃO de não utilizar trabalho degradante ou forçado.**

O proponente acima qualificado, declara sob as penas da Lei, que não possui em sua cadeia produtiva, nos termos do Art. 1º, Incisos III e IV, e do Art. 5º, Inciso III, da Constituição Federal, empregados executando trabalho degradante ou forçado.

**5.0 - DECLARAÇÃO de cumprimento da reserva de cargo para deficiente e de acessibilidade.**

O proponente acima qualificado, declara sob as penas da Lei, que está ciente do cumprimento da reserva de cargo prevista na norma vigente, consoante Art. 93, da Lei Federal nº 8.213, de 24 de julho de 1991, para pessoa com deficiência ou para reabilitado da Previdência Social e que, se aplicado ao número de funcionário da empresa, atende às regras de acessibilidade previstas.

**6.0 - DECLARAÇÃO de observância do limite de contratação com a Administração Pública.**

O proponente acima qualificado declara, sob as penas da Lei, que, na condição de microempresa ou empresa de pequeno porte, no presente ano-calendário, ainda não celebrou contratos com a Administração Pública cujos valores somados extrapolem a receita bruta máxima admitida para fins de enquadramento como EPP, nos termos do Art. 4º, §§ 2º e 3º, da Lei 14.133/21.

Local e Data.

NOME/ASSINATURA/CARGO  
Representante legal do proponente.

OBSERVAÇÃO: a declaração deverá ser elaborada em papel timbrado do proponente.

ENERGISA PARAIBA DISTRIBUIDORA DE ENERGIA SA  
Emissão da Carta de Projeto Aprovado  
**Projeto Elétrico: 07708 / 24**

**TIPO DE PROJETO:** Subestação Aérea  
**TRAFO:** 112,5 kVA  
**TENSÃO:** Alta  
**PROP DA OBRA:** PM POCINHOS ESTÁDIO O GALDINÃO  
**CLASSE:** Poder Público  
**CPF/CNPJ:** 08.741.688/0001-72  
**FONE:**  
**EMPREENDIMENTO:** PE 7708/24 ANFITEATRO DO COLÉGIO MUNICIPAL PADRE GALVÃO  
**ENDEREÇO:** RUA CON JOAO COUTINHO  
**CIDADE:** POCINHOS  
**BAIRRO:** CENTRO  
**RESP. TEC. PROJETO:** ALEXANDRE PEREIRA FELINTO  
**REG. CLASSE:** 02905473428  
**DRT PROJETO:** 2403544541  
**FONE:** 83993359305

Prezado (a) Senhor (a):

De acordo com as normas técnicas vigentes na empresa e da ABNT, seu projeto encontra-se APROVADO.

A aprovação do projeto não caracteriza como solicitação de conexão da referida unidade consumidora, sendo que a aprovação prévia é pré-requisito para possibilitar a solicitação de conexão e ligação. Portanto, informamos que os estudos e orçamentos referente a obra de conexão, reforço ou melhoria na rede elétrica, necessária para o atendimento da nova unidade consumidora, somente será encaminhado mediante a solicitação formal do orçamento de conexão, que deverá ser realizado através do e-mail: [cartaorcamento.epb@energisa.com.br](mailto:cartaorcamento.epb@energisa.com.br), devendo nessa solicitação informar o número do PE (Projeto Elétrico) que consta nessa carta de aprovação, caso o pedido do orçamento de conexão seja feito sem o padrão de entrada concluído, a obra ficará suspensa até o envio da comprovação da conclusão deste padrão para os e-mails de vistoria listados no campo de observação.

Recomendamos que a solicitação de fornecimento seja feita com antecedência necessária, pois a elaboração do projeto de conexão e posteriormente a execução da obra demandam tempo e seguem os prazos regulados pela Resolução 1000, sendo que para projeto e orçamento o prazo máximo é de 30 dias para comunicação nos termos do Art. 64, e o prazo de execução da obra dependerá do porte da obra conforme preceitua o Art. 88, podendo ser 60 dias, 120 dias ou 365 dias conforme o caso.

A Concessionária recomenda que as instalações elétricas internas de baixa tensão sejam especificadas, projetadas e construídas conforme as prescrições da ABNT, através da NBR-5410 e NBR-5419, e, aquelas em média tensão, conforme as prescrições da NBR-14039, quanto aos seus aspectos técnicos e de segurança. O consumidor deve, ainda, obedecer às legislações específicas aplicáveis, relativas ao tipo de atividade a que se destina a unidade consumidora. O projeto, a especificação e a construção da instalação elétrica interna do consumidor deverão obedecer às normas da ABNT.

Observação: Na existência de ressalvas, devem ser integralmente atendidas, caso contrário, o projeto será considerado REPROVADO. O projeto aprovado tem validade de 24 (vinte quatro) meses, excedido este prazo será novamente necessária a apresentação oportuna do projeto elétrico completo, o qual poderá indicar necessidade de obras com possibilidade de participação financeira do consumidor. Desde já fica apto a execução das instalações a ser realizada por um profissional habilitado devendo ser seguida as especificações contidas no projeto. Informamos que a solicitação de vistoria só poderá ser realizada pelo proprietário do empreendimento ou pelo responsável técnico de execução conforme documento de responsabilidade técnica da execução das instalações. Após a conclusão das instalações particulares, a vistoria do padrão deverá ser solicitada diretamente com o setor de projetos desta empresa através dos e-mails listados abaixo:

Regional Leste: [vistorialeste.epb@energisa.com.br](mailto:vistorialeste.epb@energisa.com.br)

Regional centro e EBO: [vistoriacentro.ebo@energisa.com.br](mailto:vistoriacentro.ebo@energisa.com.br)  
Regional Oeste: [vistoriaoeste.epb@energisa.com.br](mailto:vistoriaoeste.epb@energisa.com.br)

Devendo conter s seguintes documentos listados a seguir:

LISTA DE DOCUMENTOS A SEREM ENTREGUES:

Doc. de Resp. Técnica de Projeto e Execução, assinado pelo resp. tec. e cliente  
Enviado pelo cliente através do AWGPE  
Laudo de ensaio do(s) Transformador(es)  
Ofício de Solicitação da Vistoria Assinado pelo Contratante ou Resp Tec. Execução  
Requerimento para Solicitação de Contratos - CUSD

RESSALVAS:

Obrigatoriamente deverá ser disponibilizado no endereço das instalações uma via do projeto com o carimbo de aprovação dessa distribuidora, uma cópia do documento de responsabilidade técnica da execução e uma cópia dessa carta, o não atendimento dessa necessidade poderá ser objeto de reprova na vistoria. Comunicamos ainda que o prazo para a vistoria é de 5 (cinco) dias úteis para conexão em tensão menor que 2,3 kV e de 10 (dez) dias úteis para conexão em tensão maior ou igual a 2,3 kV e menor que 69 kV, a contar da data de solicitação. Havendo a necessidade de obra para o atendimento, o prazo para realização da vistoria passa a ter início no primeiro dia útil subsequente a conclusão da obra que tem seus prazos regulados de acordo com a Resolução ANEEL 1.000/2021 conforme os seguintes artigos:

- Art. 91 - Prazos para realização da vistoria do padrão de medição;
- Art. 64 - Estabelece o prazo para elaboração e orçamento da obra;
- Art. 88 - Estabelece o prazo de execução e conclusão da referida obra;

"Informamos que, os materiais utilizados nos padrões de entrada e nas redes de distribuição, devem ser de fornecedores homologados por esta Concessionária. A lista dos fornecedores se encontra disponível no site da Energisa"



\_\_\_\_\_  
JARDIELE DOS SANTOS CAVALCANTE ACIOLY  
**RESP. DA ANALISE**

**RECEBIDO:** \_\_\_\_\_

**DATA:** \_\_\_\_/\_\_\_\_/\_\_\_\_

## **Memorial Técnico Descritivo**

**SUBESTAÇÃO AÉREA 112,5 KVA**

**ANFITEATRO DO COLÉGIO MUNICIPAL  
PADRE GALVÃO**

**POCINHOS - PB**

JUNHO / 2024



## OBJETIVO

Este Memorial Técnico Descritivo tem como objetivo fornecer dados técnicos complementares ao projeto elétrico para instalação de uma subestação aérea de 112,5kVA, para atender as cargas elétricas do Anfiteatro do Colégio Municipal Padre Galvão, localizado na rua Cônego João Coutinho, s/n, Pocinhos - PB.

## INFORMAÇÕES GERAIS

Interessado/Contratante: MUNICIPIO DE POCINHOS  
CNPJ: 08.741.688/0001-72  
Proprietário: MUNICIPIO DE POCINHOS  
CNPJ: 08.741.688/0001-72  
UC Existente/tombamento do medidor: não existe medição no local  
Previsão de Ligação: Imediata  
Projetista: Rodrigo Soares dos Santos  
Contato: [083-99893-8661](tel:083-99893-8661)/[rodrigosoares@hotmail.com](mailto:rodrigosoares@hotmail.com)  
Responsável Técnico: Alexandre Pereira Felinto  
Contato: [083-99335-9305](tel:083-99335-9305)/[atendimento.abracesolar@gmail.com](mailto:atendimento.abracesolar@gmail.com)  
CFT-BR do Responsável: 0290547342-8

Finalidade: Atender em média tensão, com transformador de 112,5 kVA, as cargas elétricas do Anfiteatro do Colégio Municipal Padre Galvão.

O contrato de fornecimento de energia a ser firmado entre o MUNICIPIO DE POCINHOS e a ENERGISA será na modalidade tarifaria GRUPO A - OPTANTE B.

## CÁLCULO DE DEMANDA DA SUBESTAÇÃO

CARGA	TIPO DE CARGA	QTD	EIXO (CV)	TENSÃO (V)	POT. IND. (W)	FP	CARGA (kW)	CARGA (kVA)
Iluminação	Lâmpada de LED	120		220	40	0,92	4,8	5,22
Iluminação	Refletor de LED	2		220	500	0,92	1	1,09
Arcond. 18kBTUS	Refrigeração	40		220	1700	0,92	68	73,91
TUGs	Tomadas de uso geral	90		220	100	0,92	9	9,78
TUEs	Tomadas especiais	15		220	1000	0,92	15	16,3

$$P_T = 97,8 \text{ kW}$$

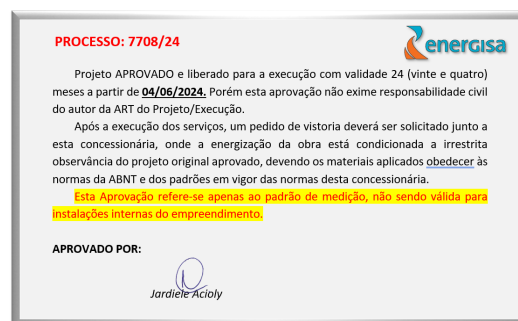
$$P_D = P_T * F_D$$

$$F_D = 0,86 \text{ (definido pelo projetista)}$$

$$P_D(\text{KW}) = 84,1 \text{ kW}$$

$$P_D(\text{kVA}) = P_D(\text{kW})/F_P = 84,1/0,92 = 91,42 \text{ kVA}$$

Transformador escolhido de 112,5 kVA



onde,

$P_T$  – Potência total instalada

$P_D$  – Potência demandada

$F_D$  – Fator de demanda típico

$F_P$  – Fator de Potência

## RAMAL DE LIGAÇÃO

O ramal de ligação será aéreo com 3 (três) cabos de 2AWG/CAA, , entre o ponto de entrega e a Subestação Aérea.

## SUBESTAÇÃO

A subestação será do tipo aérea, em poste de concreto duplo T de 11 metros e esforço de 600daN.

## MEDIÇÃO

As medições de energia, demanda e energia reativa serão feitas na baixa tensão, por um conjunto de medição direta, com o uso de medidor eletrônico e telemetria, conforme normas da concessionária.

## SECCIONAMENTO

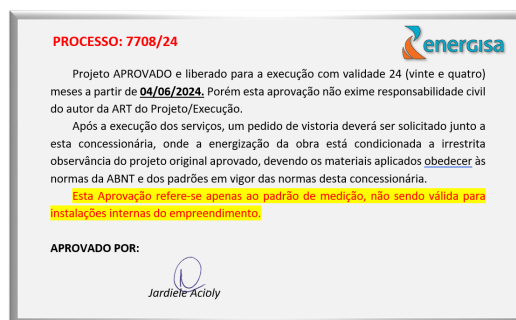
Para seccionamento da unidade transformadora serão instaladas chaves-fusíveis tipo base “C”, com elos fusíveis dimensionados de acordo com a tabela 03 da NDU 002 - ENERGISA.

POTÊNCIA EM kVA	ELO-FUSÍVEL	
	13,8kV	
	IN (A)	ELO
112,5	4,71	5H

## PROTEÇÃO CONTRA SOBRECORRENTE E CURTO-CIRCUITO

A proteção contra sobrecorrentes será feita, no lado secundário por meio de disjuntor termomagnético de acordo com a tabela 02 da NDU 002 - ENERGISA.

TRAFO	MEDIÇÃO		DISJ. TERMOMAGNÉTI CO MÁX.(A)	CONDUTOR EPR OU XLPE 0,6/1 Kv 90°C (mm <sup>2</sup> )	ELET.AÇO (mm)	POSTE (daN)
	MEDIDOR	TC				
112,5	Direto de 200A	-	175	3#70(35)	80	600




## PROTEÇÃO CONTRA SOBRETENSÃO

A proteção contra sobretensão será proporcionada por para-raios tipo poliméricos 15 kV – 10 kA em todas as fases do sistema, conforme norma NDU 002 – ENERGISA.

## ATERRAMENTO

O transformador possuirá um sistema de aterramento composto por 03 (três) hastes de aço cobreado 16x2400 mm com camada de 254 µm interligadas por cabo de cobre nú de 50 mm<sup>2</sup> encordoamento classe 2, em dimensão adequada para que a resistência de aterramento não supere 10 ohms em qualquer condição climática.



Todas as partes metálicas não utilizadas para condução de corrente pelo sistema, tais como carcaças de equipamentos, devem estar permanentemente conectados ao sistema de aterramento por meio de cabo de cobre nú com seção mínima de 50 mm<sup>2</sup> encordoamento classe 2, com o uso de conectores e terminais apropriados. O condutor neutro também será conectado a malha de aterramento por meio de condutor de cobre nú de 50 mm<sup>2</sup>. Sendo adequados as características, de curto circuito das instalações conforme cálculo da seção mínima do condutor. As conexões entre eletrodos e condutores da malha de aterramento serão feitas através de conectores tipo GTDU, protegidas com massa calafetadora.

## JUSTIFICATIVA DO DIMENSIONAMENTO

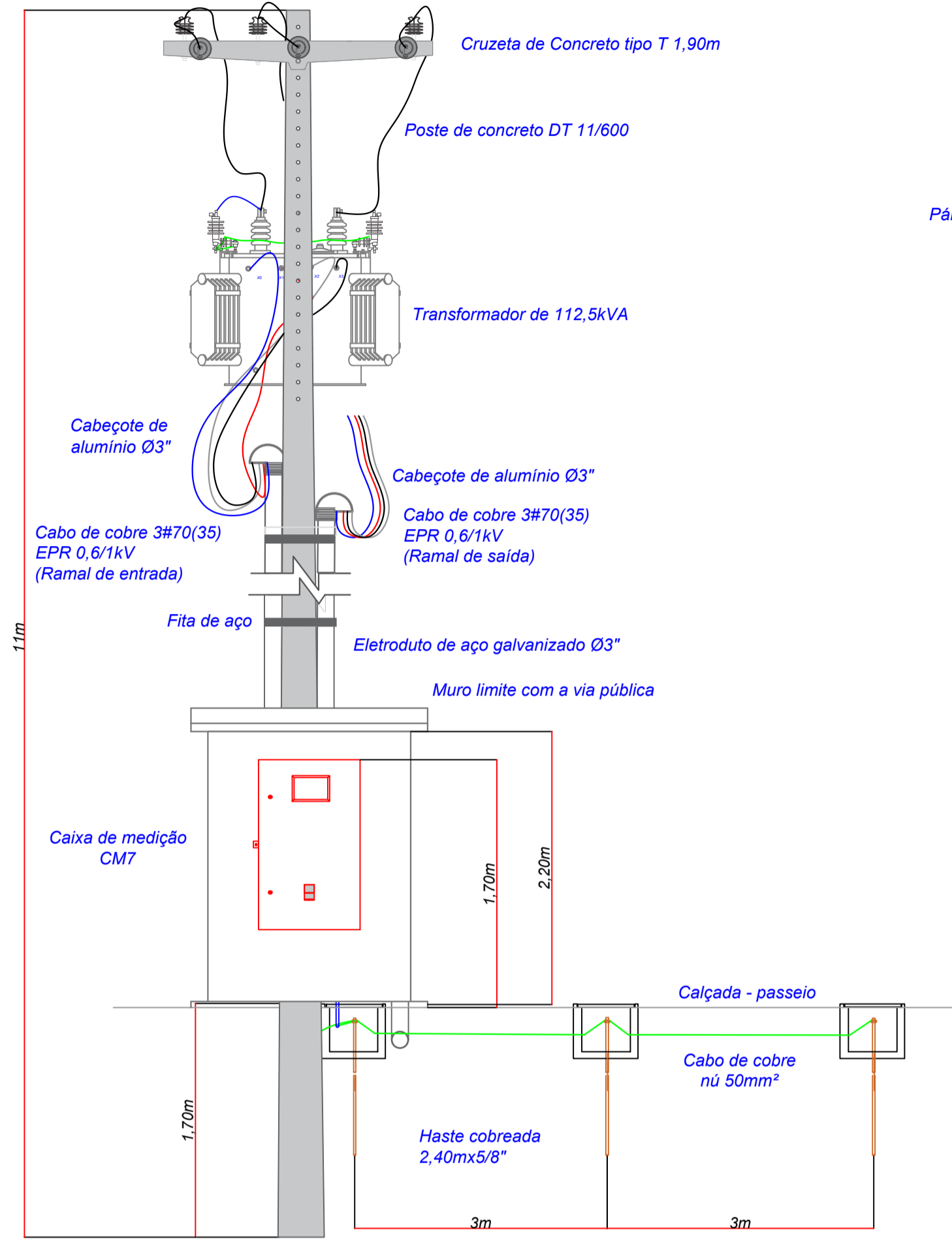
Projeto elétrico dimensionado com base na NDU-002/ENERGISA, obedecendo critérios estabelecidos pelas NBR 5410 e NBR 14039, normas de procedimentos referentes às Instalações Elétricas de Baixa e Média Tensão.

Pocinhos – PB, 06 de junho de 2024.

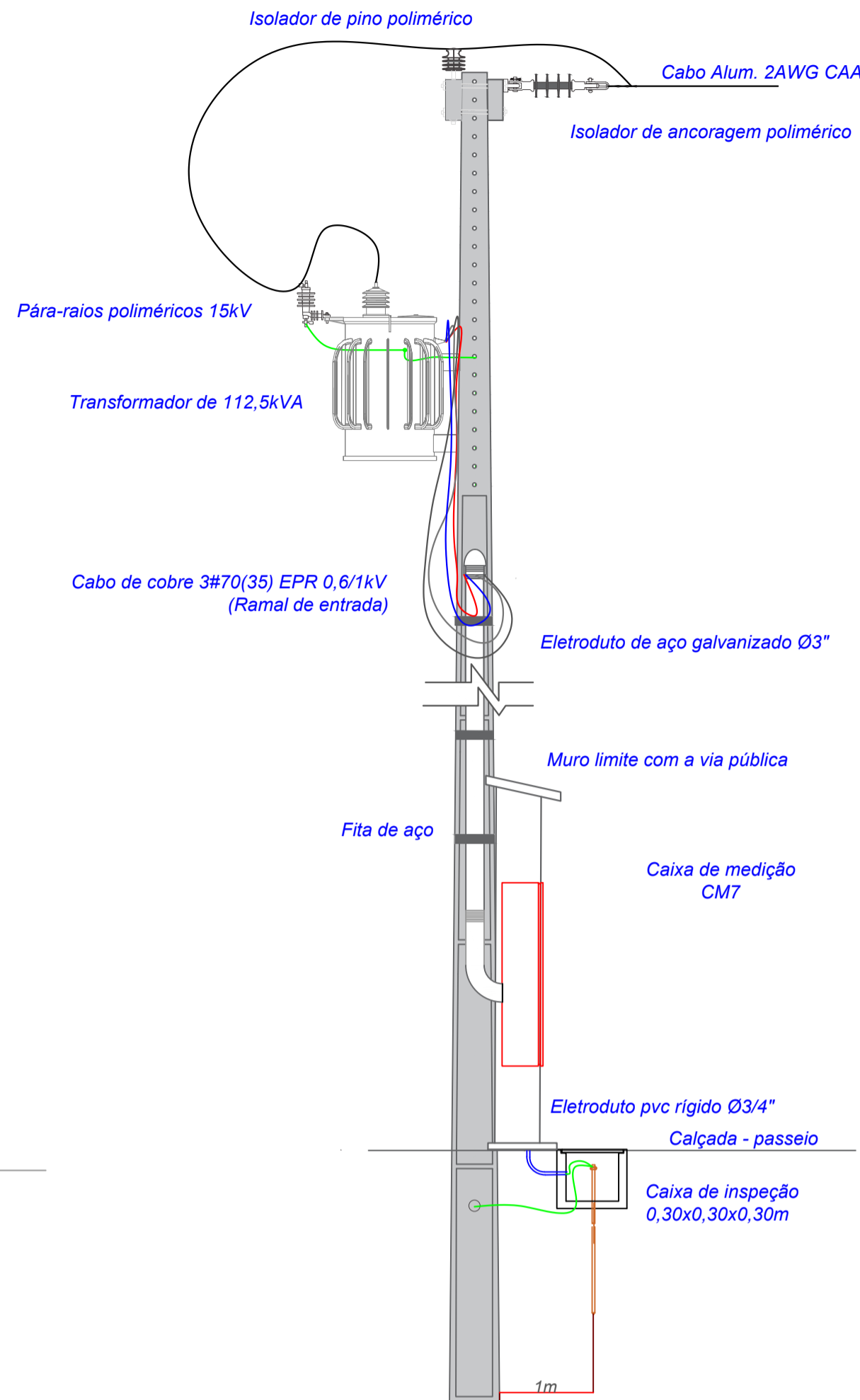
  
Alexandre Pereira Felinto  
CFT-BR 0290547342-8

<p><b>PROCESSO: 7708/24</b></p>  <p>Projeto APROVADO e liberado para a execução com validade 24 (vinte e quatro) meses a partir de <b>04/06/2024</b>. Porém esta aprovação não exime responsabilidade civil do autor da ART do Projeto/Execução.</p> <p>Após a execução dos serviços, um pedido de vistoria deverá ser solicitado junto a esta concessionária, onde a energização da obra está condicionada a irrestrita observância do projeto original aprovado, devendo os materiais aplicados obedecer às normas da ABNT e dos padrões em vigor das normas desta concessionária.</p> <p><b>Esta Aprovação refere-se apenas ao padrão de medição, não sendo válida para instalações internas do empreendimento.</b></p> <p>APROVADO POR:</p>  Jardiele Acioly
---

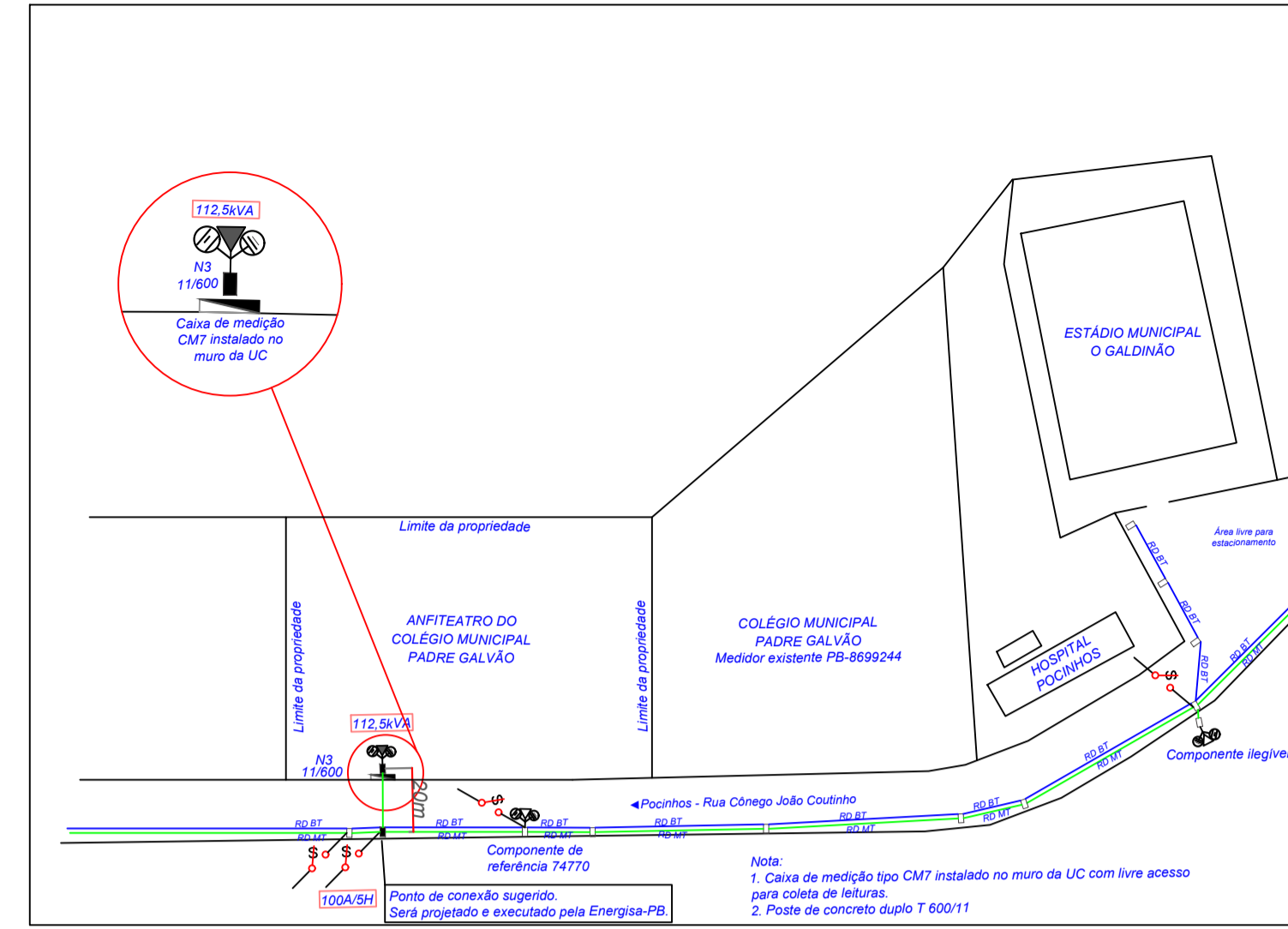
**SUBESTAÇÃO VISTA FRONTAL**



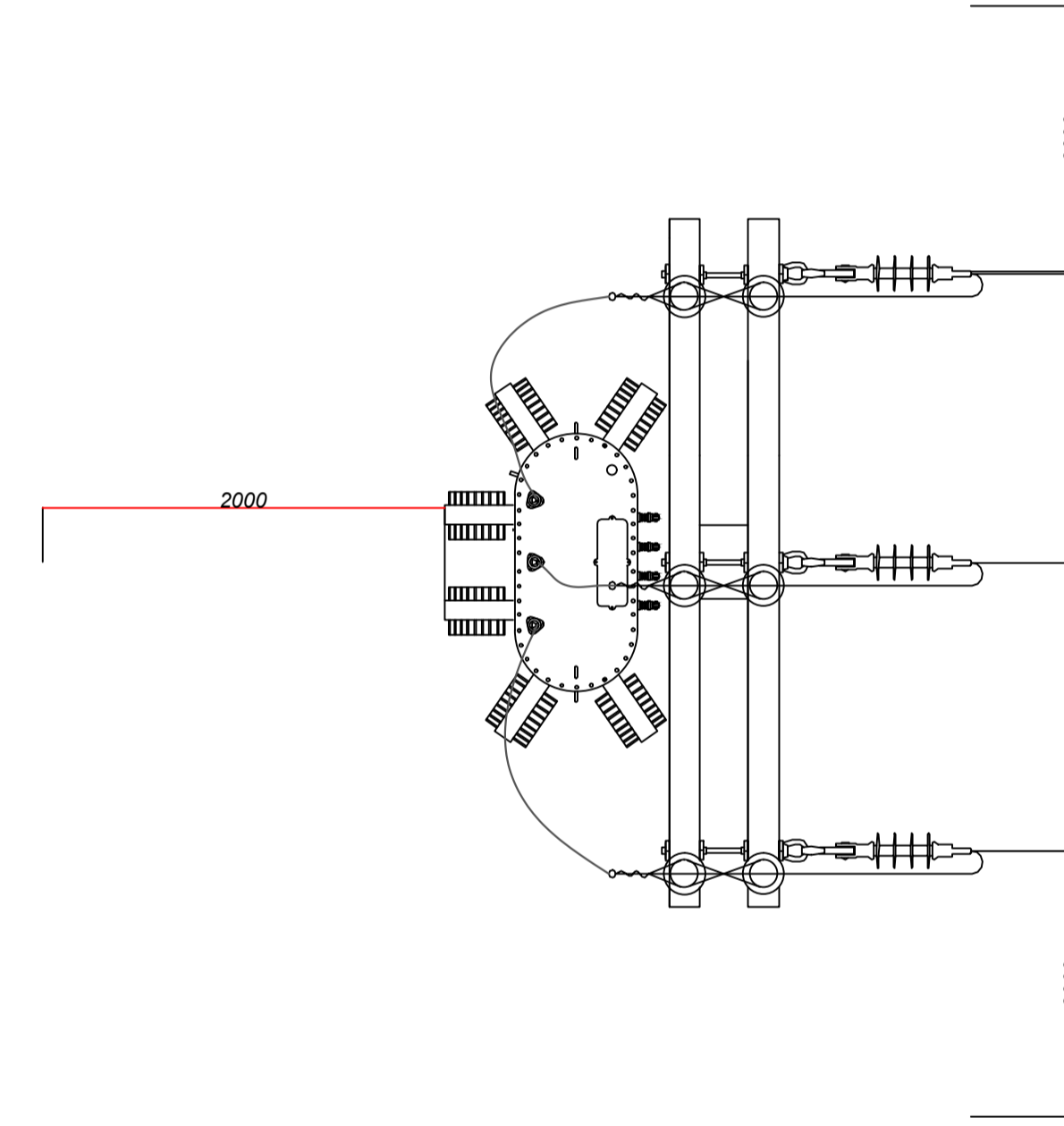
**SUBESTAÇÃO VISTA LATERAL**



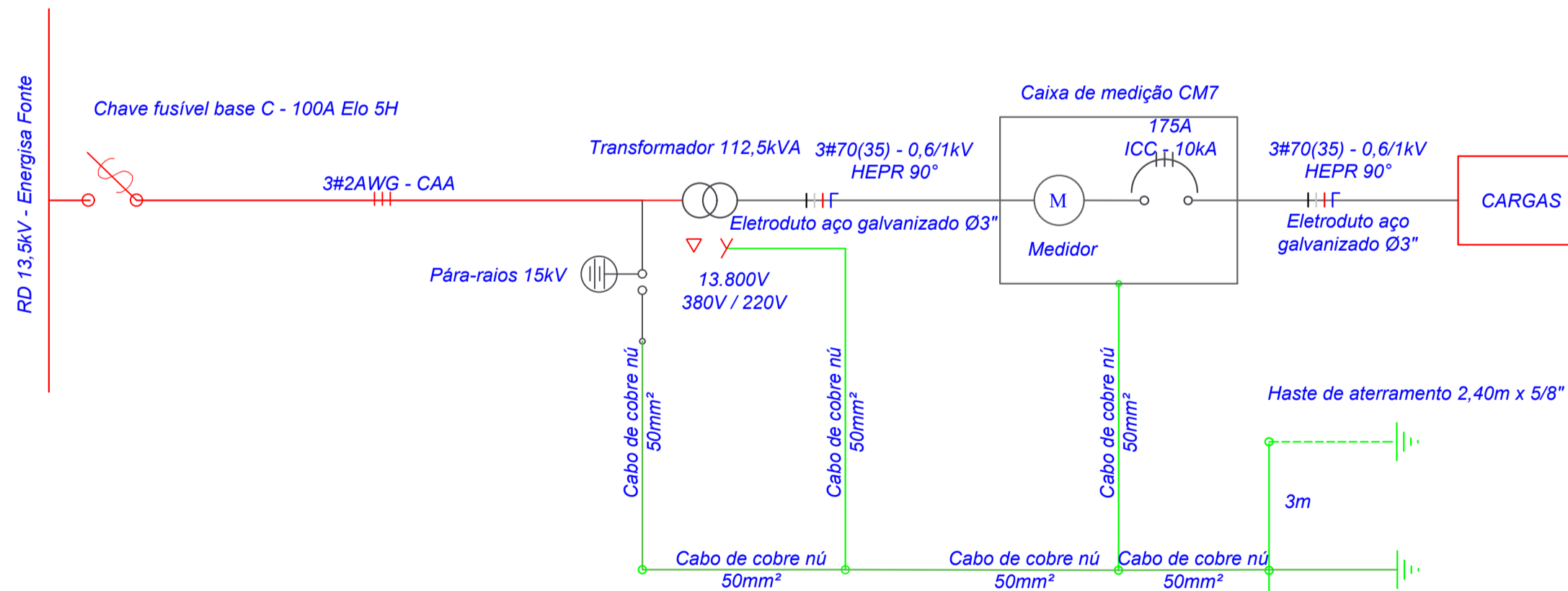
**LOCALIZAÇÃO**



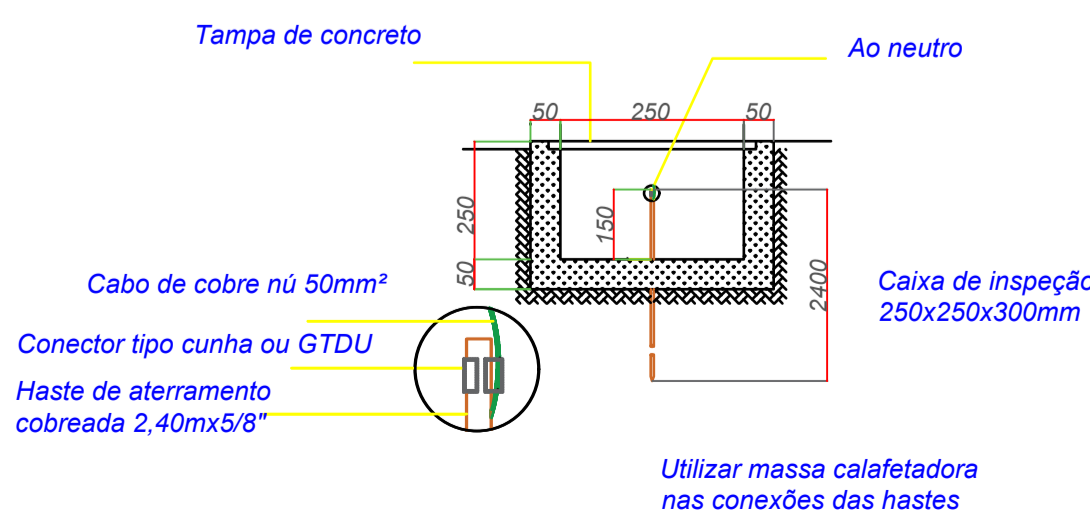
**DISTÂNCIAS DE SEGURANÇA DA MÉDIA TENSÃO DISTÂNCIAS EM mm**



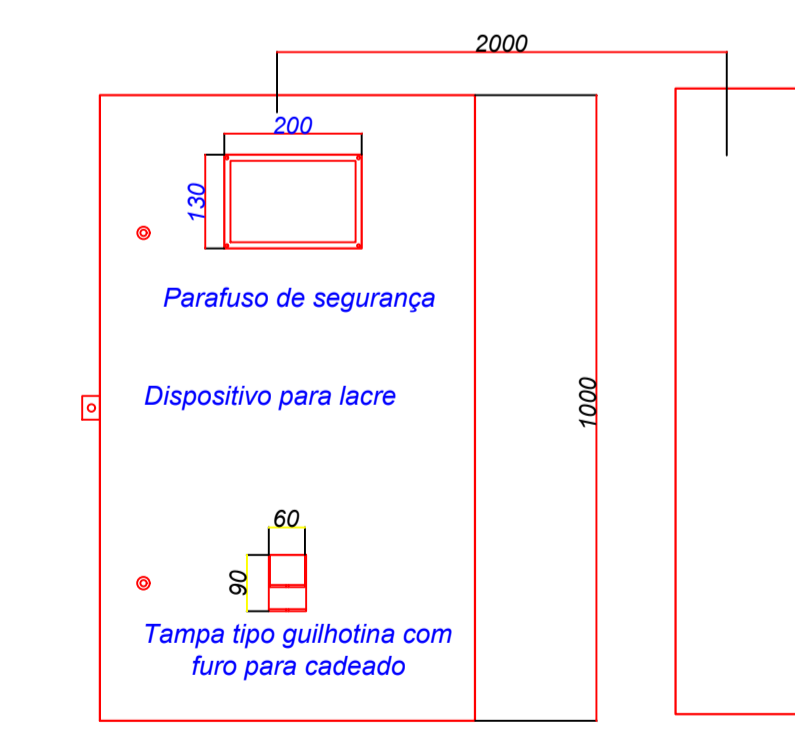
**DIAGRAMA UNIFILAR**



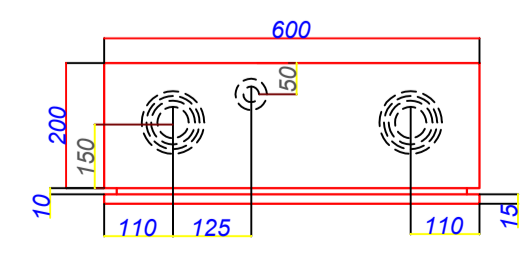
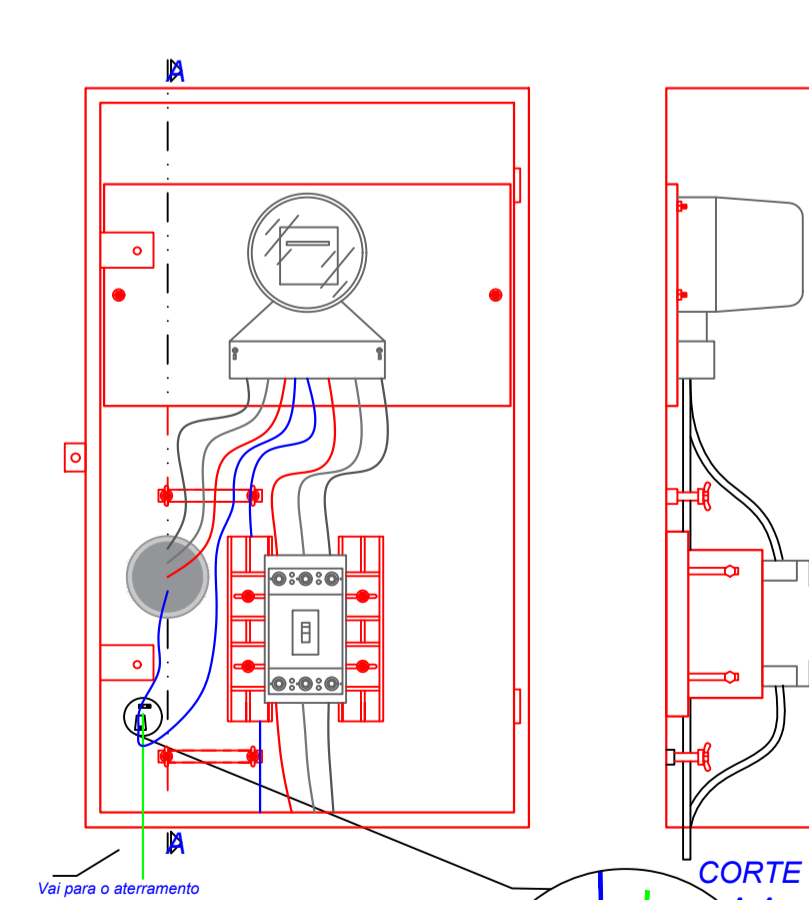
**DETALHE DA CAIXA DE INSPEÇÃO**



**DETALHE DA CAIXA DE MEDIÇÃO CM7 VISTA FRONTAL PORTA FECHADA**



**DETALHE DA CAIXA DE MEDIÇÃO CM7 VISTA FRONTAL PORTA ABERTA**



Obs: Dimensões em milímetros; Cabo de aterramento deverá ser conectado ao neutro; Identificar com fitas multicores: Fase A: cor preta; Fase B: cor cinza ou branca; Fase C: cor vermelha; Neutro: cor azul

**DETALHE DA CONEXÃO COM A TERRAMENTO**

**NOTAS OBRIGATORIAS**

- O padrão de entrada de energia está em condições técnicas e de conservação próprias para a instalação do medidor de energia;
- As instalações serão executadas de acordo com a NBR-5410 e 14039 da ABNT;
- Todos os disjuntores serão certificados pelo IMETRO;
- A aprovação da vistoria pela Energisa, referente a obra deste projeto, fica condicionada a apresentação da ART/TRT (Documento de Responsabilidade Técnica) de execução visada no CREA/CFT da localidade;

**BREVE DESCRITIVO DO EMPREENDIMENTO**

Trata-se de um projeto elétrico para instalação de uma subestação aérea de 112,5kVA, para atender as cargas do Anfiteatro do Colégio Municipal Padre Galvão, no município de Pocinhos-PB.

**LEGENDA E ESPECIFICAÇÃO DOS EQUIPAMENTOS**

DESCRIÇÃO	SÍMBOLO		
	A RETIRAR	INSTALADO	A INSTALAR
Transformador trifásico XXXkVA			
Chave-fusível base C - Elo			
Chave-faca			
Poste de concreto duplo T			
Rede de baixa tensão - BT			
Rede de alta tensão - MT			
Para-raios poliméricos 15kV			
Aterramento			
Estai			
Caixa de medição CM7			

**DADOS DO PROJETO:**

Endereço: Rua Cônego João Coutinho, s/n, Centro  
 Cidade / Setor: Pocinhos-PB  
 Proprietário: MUNICÍPIO DE POCINHOS  
 Resp. Técnico: Alexandre Pereira Felinto  
 Coordenadas Geográficas (UTM): X: -7.077310 Y: -36.055991  
 MUNICÍPIO DE POCINHOS 08.741.698/0001-72  
 Proprietário: CPF/CNPJ:  
 Rodrigo Soares dos Santos 83.99893-8661 / rodrigosoaresh@hotmail.com  
 Projetista: Contato:  
 Alexandre Pereira Felinto 0290547342-8/atendimento.abracesolar@gmail.com  
 Resp. Técnico: Nº CFT BR:

**VISTORIADO E APROVADO POR:**

APROVADO POR:

PROCESSO: 7708/24

Projeto APROVADO e liberado para a execução com validade 24 (vinte e quatro) meses a partir de 04/06/2024. Porém esta aprovação não exime responsabilidade civil do autor da ART do Projeto/Execução. Após a execução dos serviços, um pedido de vistoria deverá ser utilizado junto a esta concessionária, onde a energiação da obra está condicionada a inerteza observância do projeto original aprovado, devendo os materiais aplicados obedecer às normas da ABNT e dos padrões em vigor das normas desta concessionária.

Esta aprovação refere-se apenas ao padrão de medição, não sendo válida para alterações técnicas do empreendimento.

APROVADO POR:

Projeto de uma subestação aérea de 112,5kVA	Nº DESENHO
DESCRIÇÃO DO CONTEÚDO DAS PRANCHAS: Indicadas	01/01
Projetista: Rodrigo Soares	Data Completa: 04/06/2024
Escala: sem escala	



**Termo de Responsabilidade Técnica - TRT**  
**Lei nº 13.639, de 26 de MARÇO de 2018**

**CRT 03**

**TRT OBRA / SERVIÇO**  
**Nº CFT2403544541**

**Conselho Regional dos Técnicos Industriais 03**

INICIAL

**1. Responsável Técnico(a)**

**ALEXANDRE PEREIRA FELINTO**

Título profissional: **TÉCNICO EM ELETROTÉCNICA**

Registro: **02905473428**

**2. Contratante**

Contratante: **MUNICÍPIO DE POCINHOS**

CPF/CNPJ: **08.741.688/0001-72**

Logradouro: **RUA CONEGO JOAO COUTINHO**

Nº: **01**

Complemento:

Bairro: **CENTRO**

Cidade: **POCINHOS**

UF: **PB**

CEP: **58150000**

País: **Brasil**

Telefone:

Email:

Contrato: **Não especificado**

Celebrado em:

Valor: **R\$ 1.200,00**

Tipo de contratante: **PESSOA JURIDICA DE DIREITO PUBLICO**

Ação Institucional: **NENHUM**

**3. Dados da Obra/Serviço**

Logradouro: **RUA CONEGO JOAO COUTINHO**

Nº: **S/N**

Complemento: **ANFITEATRO DO COLÉGIO MUNICIPAL PADRE GALVÃO**

Bairro: **CENTRO**

Cidade: **POCINHOS**

UF: **PB**

CEP: **58150000**

Telefone:

Email:

Coordenadas Geográficas: **Latitude: -7.077310 Longitude: -36.055991**

Data de Início: **29/05/2024**

Previsão de término: **31/10/2024**

Finalidade: **SEM DEFINIÇÃO**

Proprietário(a): **MUNICÍPIO DE POCINHOS**

CPF/CNPJ: **08.741.688/0001-72**

**4. Atividade Técnica**

1 - DIRETA

50 - PROJETO E EXECUÇÃO > CFT -> OBRAS E SERVIÇOS - ELÉTRICA -> ELETROTÉCNICA APLICADA -> SUBESTAÇÃO DE ENERGIA ELÉTRICA -> #1795 - AÉREA

Quantidade  
112,500

Unidade  
kVA

50 - PROJETO E EXECUÇÃO > CFT -> OBRAS E SERVIÇOS - ELÉTRICA -> ELETROTÉCNICA APLICADA -> ENTRADA DE CORRENTE DE ENERGIA ELÉTRICA -> #3139 - ENTRADA DE ENERGIA ELÉTRICA EM MEDIA TENSÃO

13,800

kv

Após a conclusão das atividades técnicas o profissional deverá proceder a baixa deste TRT

**5. Observações**

Projeto e execução de uma subestação aérea de 112,5kVA, para atender as cargas elétricas do ANFITEATRO DO COLÉGIO MUNICIPAL PADRE GALVÃO, localizado na rua Cônego João Coutinho, s/n, Centro - Pocinhos-PB.

**6. Valor**

Valor do TRT: **R\$ 62,57**

Pago em: **29/05/2024**

Boleto: **8239896472**

**7. Assinaturas**

Declaro serem verdadeiras as informações acima

Responsável Técnico: **ALEXANDRE PEREIRA FELINTO**  
CPF: **029.054.734-28**

Contratante: **MUNICÍPIO DE POCINHOS**  
CNPJ: **08.741.688/0001-72**



Obra

Transformador 112,5 Kva - O Galdinão

Bancos

SINAPI - 04/2024 - Paraíba

ORSE - 03/2024 - Sergipe

B.D.I.

25,00%

Encargos Sociais


Não Desonerado:

Horista: 85,69%

Mensalista: 48,16%

## Orçamento Sintético

Item	Código	Banco	Descrição	Und	Quant.	Valor Unit	Valor Unit com BDI	Total	Peso (%)
<b>1</b>			<b>Subestação 112,5 kVA</b>					<b>81.831,45</b>	<b>100,00 %</b>
1.1	2942	ORSE	Poste de concreto duplo T (DT) 11/600 - fornecimento	un	1,00	2.300,00	2.875,00	2.875,00	3,51 %
1.2	4025	ORSE	Cruzeta em concreto armado, tipo "T", 1900mm - Fornecimento	Un	2,00	284,00	355,00	710,00	0,87 %
1.3	12915	ORSE	Caixa de concreto pre moldado para aterramento, com tampa, 40 x 40 x 40, e = 5cm	un	3,00	98,50	123,13	369,38	0,45 %
1.4	0000437	SINAPI	PARAFUSO M16 EM ACO GALVANIZADO, COMPRIMENTO = 400 MM, DIAMETRO = 16 MM, ROSCA DUPLA	UN	4,00	30,58	38,23	152,90	0,19 %
1.5	2844	ORSE	Fornecimento de arruela quadrada 38 mm c/ furo 18 mm	un	24,00	1,57	1,96	47,10	0,06 %
1.6	12876	ORSE	Fornecimento e instalação de Para raios tipo polimérico 15kv - 12ka	un	3,00	232,63	290,79	872,36	1,07 %
1.7	2921	ORSE	Fornecimento de parafuso rosca dupla 16 x 200mm	un	2,00	16,10	20,13	40,25	0,05 %
1.8	2934	ORSE	Fornecimento de porca olhal	un	4,00	23,07	28,84	115,35	0,14 %
1.9	2899	ORSE	Fornecimento de manilha sapatilha em ferro nodular galvanizado	un	4,00	16,90	21,13	84,50	0,10 %
1.10	4135	ORSE	Gancho suspensão com olhal, fornecimento	un	3,00	13,41	16,76	50,29	0,06 %
1.11	2834	ORSE	Fornecimento de alça prefornada de alumínio p/ ca 1/0 awg	un	3,00	24,55	30,69	92,06	0,11 %
1.12	101540	SINAPI	ARMAÇÃO SECUNDÁRIA, COM 3 ESTRIBOS E 3 ISOLADORES - FORNECIMENTO E INSTALAÇÃO. AF_07/2020	UN	3,00	136,47	170,59	511,76	0,63 %
1.13	2933	ORSE	Fornecimento de pino p/ isolador 15kv, 294mm	un	3,00	26,56	33,20	99,60	0,12 %
1.14	2889	ORSE	Fornecimento de isolador de pino de porcelana p/ 15 kv	un	3,00	10,00	12,50	37,50	0,05 %
1.15	2847	ORSE	Cabo de alumínio nu acsr/caa 6 fios - 2/0 awg - fornecimento	kg	22,00	42,54	53,18	1.169,85	1,43 %
1.16	13039	ORSE	Aterramento composto de 3 hastes de cobre Ø 5/8" x 2,40m, interligada com cabo de cobre 50mm2	un	3,00	410,33	512,91	1.538,74	1,88 %
1.17	4152	ORSE	Conector cunha 4 x 4/0 AWG CAA, fornecimento	un	3,00	37,24	46,55	139,65	0,17 %
1.18	8082	ORSE	Cabo de cobre nú 50 mm2 - fornecimento e assentamento (2,27m/kg)	kg	11,50	113,57	141,96	1.632,57	2,00 %
1.19	2955	ORSE	Fornecimento de suporte p/ transformador em poste dt	un	2,00	156,37	195,46	390,93	0,48 %
1.20	10311	ORSE	Caixa de medição direta até 200A confeccionada em chapa galvanizada e pintada eletrostaticamente d=100 x 60 x 15cm	un	1,00	2.466,67	3.083,34	3.083,34	3,77 %
1.21	4527	ORSE	Quadro de medição trifásica em Noril com lente para leitura	un	1,00	711,08	888,85	888,85	1,09 %
1.22	9689	ORSE	Disjuntor termomagnético tripolar 175 A com caixa moldada 10 kA	un	1,00	968,48	1.210,60	1.210,60	1,48 %
1.23	8022	ORSE	Eletroduto em ferro galvanizado pesado sem costura 3" x 3m	un	2,00	396,85	496,06	992,13	1,21 %
1.24	10805	ORSE	Curva para eletroduto galvanizado, diâm = 3" - Rev.01	un	1,00	63,42	79,28	79,28	0,10 %
1.25	359	ORSE	Eletroduto de pvc rígido roscável, diâm = 85mm (3")	m	6,00	49,16	61,45	368,70	0,45 %
1.26	368	ORSE	Curva para eletroduto de pvc rígido roscável, diâm = 85mm (3")	un	4,00	58,75	73,44	293,75	0,36 %
1.27	00001102	SINAPI	CABECOTE PARA ENTRADA DE LINHA DE ALIMENTACAO PARA ELETRODUTO, EM LIGA DE ALUMINIO COM ACABAMENTO ANTI CORROSIVO, COM FIXACAO POR ENCAIXE LISO DE 360 GRAUS, DE 3"	UN	1,00	51,59	64,49	64,49	0,08 %
1.28	3999	ORSE	Fita em aço inox, fusimec ou similar - Fornecimento	M	5,00	3,80	4,75	23,75	0,03 %
1.29	4000	ORSE	Fecho para fita aço inox 3/4 e 1/2", Fusimec ou similar - Fornecimento	Un	4,00	1,25	1,56	6,25	0,01 %
1.30	12595	ORSE	Fita metálica perfurada 38 x 3000mm, chapa 16	und	1,00	45,44	56,80	56,80	0,07 %
1.31	11766	ORSE	Bucha de alumínio p/ eletroduto d=4"	un	4,00	12,14	15,18	60,70	0,07 %
1.32	11765	ORSE	Arruela de alumínio p/ eletroduto d=4"	un	4,00	9,97	12,46	49,85	0,06 %
1.33	383	ORSE	Bucha de redução em alumínio 1" x 3/4"	un	2,00	10,12	12,65	25,30	0,03 %
1.34	362	ORSE	Curva para eletroduto de pvc rígido roscável, diâm = 25mm (3/4")	un	2,00	6,18	7,73	15,45	0,02 %
1.35	353	ORSE	Eletroduto de pvc rígido roscável, diâm = 25mm (3/4")	m	12,00	12,42	15,53	186,30	0,23 %
1.36	7929	ORSE	Terminal de compressão para cabo de 70 mm2 - fornecimento e instalação	un	6,00	7,73	9,66	57,98	0,07 %
1.37	12458	ORSE	Terminal de compressão 2 furos para cabo de 50 mm2 - fornecimento e instalação	un	2,00	10,52	13,15	26,30	0,03 %
1.38	12620	ORSE	Terminal de compressão 2 furos para cabo de 70 mm2 - fornecimento e instalação	un	6,00	25,99	32,49	194,93	0,24 %
1.39	7923	ORSE	Terminal de compressão para cabo de 50 mm2 - fornecimento e instalação	un	2,00	6,23	7,79	15,58	0,02 %
1.40	10425	ORSE	Conector split - bolt para cabo de cobre nu #50 mm2 - fornecimento e instalação	un	4,00	17,18	21,48	85,90	0,10 %
1.41	9824	ORSE	Massa 3M para calafetação (fornecimento)	kg	1,00	26,06	32,58	32,58	0,04 %
1.42	8071	ORSE	Cabo de cobre isolado em EPR flexível unipolar 70mm <sup>2</sup> - 0,6Kv/1Kv/90°	m	60,00	73,66	92,08	5.524,50	6,75 %
1.43	7916	ORSE	Cabo de cobre isolado em EPR flexível unipolar 35mm <sup>2</sup> - 0,6Kv/1Kv/90°	m	30,00	39,23	49,04	1.471,13	1,80 %
1.44	408	ORSE	Cabo de cobre isolado pvc rígido unipolar seção 70mm <sup>2</sup> , 0,6/ 1kv/ 70°	m	220,00	75,78	94,73	20.839,50	25,47 %
1.44	9508	ORSE	Cabo de cobre isolado EPR, flexível, 35mm <sup>2</sup> , 8,7/15kv / 90° C (Eprotenax ou similar)	m	100,00	81,44	101,80	10.180,00	12,44 %
1.45	4014	ORSE	Fita isolante (rolo 20m) 3/4" - Fornecimento	Un	5,00	10,10	12,63	63,13	0,08 %
1.46	11774	ORSE	Mureta de alvenaria 1,30 x 2,00m para poste auxiliar de energia	un	1,00	946,60	1.183,25	1.183,25	1,45 %
1.47	102105	SINAPI	TRANSFORMADOR DE DISTRIBUIÇÃO, 112,5 KVA, TRIFÁSICO, 60 HZ, CLASSE 15 KV, IMERSO EM ÓLEO MINERAL, INSTALAÇÃO EM POSTE (NÃO INCLUSO SUPORTE) - FORNECIMENTO E INSTALAÇÃO. AF_12/2020	UN	1,00	19.057,07	23.821,34	23.821,34	29,11 %


Responsável Técnico:  ALEXANDRE PEREIRA FELINTO  
CPF: 029.054.734-28

Total sem BDI  
Total do BDI  
Total Geral

65.465,12  
16.366,33  
81.831,45

### CRONOGRAMA FÍSICO FINANCEIRO

ITEM	DESCRIÇÃO DOS SERVIÇOS	VALOR		1 MÊS	2 MÊS
1.0	Transformador 112,5 Kva - O Galdinão	<b>81.831,45</b>	%	50,00%	50,00%
			R\$	40.915,73	40.915,73
Total Simples				40.915,73	40.915,73
Total Acumulado				40.915,73	<b>81.831,45</b>

  
Responsável Técnico: ALEXANDRE PEREIRA FELINTO  
CPF: 029.054.734-28

## Composições Analíticas com Preço Unitário

## Bancos

## B.D.I.

## Encargos Sociais

Transformador 112,5 Kva - O Galdinão

SINAPI - 04/2024 - Paraíba  
ORSE - 03/2024 - Sergipe

25,00%

Não Desonerado:  
Horista: 85,69%  
Mensalista: 48,16%

## Composições Analíticas com Preço Unitário

## Composições Principais

1.1	Código	Banco	Descrição	Tipo	Und	Quant.	Valor Unit	Total	
Composição	2942	ORSE	Poste de concreto duplo T (DT) 11/600 - fornecimento	Fornecimento de Materiais para Redes de Energia Elétrica e	un	1,0000000	2.300,00	2.300,00	
Insumo	1866	ORSE	Poste concreto duplo T (DT) 11/ 600	Material	un	1,0000000	2.300,00	2.300,00	
				MO sem LS =>	0,00	LS =>	0,00	MO com LS =>	0,00
				Valor do BDI =>	575,00			Valor com BDI =>	2.875,00
1.2	Código	Banco	Descrição	Tipo	Und	Quant.	Valor Unit	Total	
Composição	4025	ORSE	Cruzeta em concreto amado, tipo "I", 1900mm - Fornecimento	Subestação Transformadora em Poste	Un	1,0000000	284,00	284,00	
Insumo	714	ORSE	Cruzeta em concreto amado, tipo "I", 1900mm	Material	un	1,0000000	284,00	284,00	
				MO sem LS =>	0,00	LS =>	0,00	MO com LS =>	0,00
				Valor do BDI =>	71,00			Valor com BDI =>	355,00
1.3	Código	Banco	Descrição	Tipo	Und	Quant.	Valor Unit	Total	
Composição	12915	ORSE	Caixa de concreto pre moldado para aterramento, com tampa, 40 x 40 x 40, e = 5cm	Pára-raios	un	1,0000000	98,50	98,50	
Composição Auxiliar	10549	ORSE	Encargos Complementares - Servente	Provisórios	h	0,3300000	3,72	1,22	
Composição Auxiliar	10550	ORSE	Encargos Complementares - Pedreiro	Provisórios	h	0,3300000	3,59	1,18	
Composição Auxiliar	2497	ORSE	Escavação manual de vala ou cava em material de 1ª categoria, profundidade até 1,50m	Escavação Manual em Área Urbana	m³	0,0911000	52,11	4,74	
Insumo	00004750/SINAPI	ORSE	Pedreiro (horista)	Mão de Obra	h	0,3300000	18,21	6,00	
Insumo	00006111/SINAPI	ORSE	Servente de obras (horista)	Mão de Obra	h	0,3300000	13,65	4,50	
Insumo	13676	ORSE	Caixa de concreto pre moldado para aterramento, com tampa, 40 x 40 x 40, e = 5cm	Material	un	1,0000000	80,86	80,86	
				MO sem LS =>	7,66	LS =>	6,57	MO com LS =>	14,23
				Valor do BDI =>	24,62			Valor com BDI =>	123,13
1.5	Código	Banco	Descrição	Tipo	Und	Quant.	Valor Unit	Total	
Composição	2844	ORSE	Fornecimento de arruela quadrada 38 mm c/ furo 18 mm	Fornecimento de Materiais para Redes de Energia Elétrica e	un	1,0000000	1,57	1,57	
Insumo	00000379/SINAPI	ORSE	Arruela quadrada em aço galvanizado, dimensao = 38 mm, espessura = 3mm, diametro do furo= 18 mm	Material	un	1,0000000	1,57	1,57	
				MO sem LS =>	0,00	LS =>	0,00	MO com LS =>	0,00
				Valor do BDI =>	0,39			Valor com BDI =>	1,96
1.6	Código	Banco	Descrição	Tipo	Und	Quant.	Valor Unit	Total	
Composição	12876	ORSE	Fornecimento e instalação de Para raios tipo polimérico 15kv - 12ka	Fornecimento de Materiais para Redes de Energia Elétrica e	un	1,0000000	232,63	232,63	
Composição Auxiliar	2995	ORSE	Mão-obra para implantação de pára-raio 12kv	Serviços em Redes de Energia Elétrica e Iluminação	un	1,0000000	16,95	16,95	
Insumo	10692	ORSE	Para raios tipo polimérico 15kv - 12ka	Material	Un	1,0000000	215,68	215,68	
				MO sem LS =>	0,00	LS =>	0,00	MO com LS =>	0,00
				Valor do BDI =>	58,15			Valor com BDI =>	290,79
1.7	Código	Banco	Descrição	Tipo	Und	Quant.	Valor Unit	Total	
Composição	2921	ORSE	Fornecimento de parafuso rosca dupla 16 x 200mm	Fornecimento de Materiais para Redes de Energia Elétrica e	un	1,0000000	16,10	16,10	
Insumo	1692	ORSE	Parafuso rosca dupla 16 x 200mm	Material	un	1,0000000	16,10	16,10	
				MO sem LS =>	0,00	LS =>	0,00	MO com LS =>	0,00
				Valor do BDI =>	4,02			Valor com BDI =>	20,13
1.8	Código	Banco	Descrição	Tipo	Und	Quant.	Valor Unit	Total	
Composição	2934	ORSE	Fornecimento de porca olhal	Fornecimento de Materiais para Redes de Energia Elétrica e	un	1,0000000	23,07	23,07	
Insumo	1793	ORSE	Porca olhal furo 16mm	Material	un	1,0000000	23,07	23,07	
				MO sem LS =>	0,00	LS =>	0,00	MO com LS =>	0,00
				Valor do BDI =>	5,76			Valor com BDI =>	28,84
1.9	Código	Banco	Descrição	Tipo	Und	Quant.	Valor Unit	Total	
Composição	2899	ORSE	Fornecimento de manilha sapatilha em ferro nodular galvanizado	Fornecimento de Materiais para Redes de Energia Elétrica e	un	1,0000000	16,90	16,90	
Insumo	1584	ORSE	Manilha sapatilha ferro nodular galvanizado	Material	un	1,0000000	16,90	16,90	
				MO sem LS =>	0,00	LS =>	0,00	MO com LS =>	0,00
				Valor do BDI =>	4,22			Valor com BDI =>	21,13
1.10	Código	Banco	Descrição	Tipo	Und	Quant.	Valor Unit	Total	
Composição	4135	ORSE	Gancho suspensão com olhal, fornecimento	Entrada em Baixa Tensão	un	1,0000000	13,41	13,41	
Insumo	00000402/SINAPI	ORSE	Gancho olhal em aço galvanizado, espessura 16mm, abertura 21mm	Material	un	1,0000000	13,41	13,41	
				MO sem LS =>	0,00	LS =>	0,00	MO com LS =>	0,00
				Valor do BDI =>	3,35			Valor com BDI =>	16,76
1.11	Código	Banco	Descrição	Tipo	Und	Quant.	Valor Unit	Total	
Composição	2834	ORSE	Fornecimento de alça preformada de alumínio p/ ca 1/0 awg	Fornecimento de Materiais para Redes de Energia Elétrica e	un	1,0000000	24,55	24,55	
Insumo	150	ORSE	Alça preformada alumínio p/ ca 1/0 awg	Material	un	1,0000000	24,55	24,55	
				MO sem LS =>	0,00	LS =>	0,00	MO com LS =>	0,00
				Valor do BDI =>	6,13			Valor com BDI =>	30,69
1.12	Código	Banco	Descrição	Tipo	Und	Quant.	Valor Unit	Total	
Composição	101540	SINAPI	ARMAÇÃO SECUNDÁRIA, COM 3 ESTRIBOS E 3 ISOLADORES - FORNECIMENTO E INSTALAÇÃO. AF_07/2020	INEL - INSTALAÇÃO ELÉTRICA/ELETRIFICAÇÃO E	UN	1,0000000	136,47	136,47	
Composição Auxiliar	88247	SINAPI	AUXILIAR DE ELETRICISTA COM ENCARGOS COMPLEMENTARES	SEDI - SERVIÇOS DIVERSOS	H	0,1244542	20,44	2,54	
Composição Auxiliar	88264	SINAPI	ELETRICISTA COM ENCARGOS COMPLEMENTARES	SEDI - SERVIÇOS DIVERSOS	H	1,1202000	24,96	27,96	

Insumo	00001093	SINAPI	ARMAÇAO VERTICAL COM HASTE E CONTRA-PINO, EM CHAPA DE AÇO GALVANIZADO 3/16", COM 3 ESTRIBOS E 3 ISOLADORES	Material	UN	1,0000000	93,41	93,41	
Insumo	00011267	SINAPI	ARRUELA LISA, REDONDA, DE LATÃO POLIDO, DIÂMETRO NOMINAL 5/8", DIÂMETRO EXTERNO = 34 MM, DIÂMETRO DO FURO = 17 MM, ESPESSURA = *2,5* MM	Material	UN	6,0000000	1,54	9,24	
Insumo	00039996	SINAPI	VERGALHAO ZINCADO ROSCA TOTAL, 1/4 " (6,3 MM)	Material	M	0,4992000	2,82	1,40	
Insumo	00039997	SINAPI	PORCA ZINCADA, SEXTAVADA, DIÂMETRO 1/4"	Material	UN	6,0000000	0,32	1,92	
				MO sem LS =>	12,93	LS =>	11,08	MO com LS =>	24,01
				Valor do BDI =>	34,11	Valor com BDI =>		170,59	
<b>1.13</b>	<b>Código</b>	<b>Banco</b>	<b>Descrição</b>	<b>Tipo</b>	<b>Und</b>	<b>Quant.</b>	<b>Valor Unit</b>	<b>Total</b>	
Composição	2933	ORSE	Fornecimento de pino p/ isolador 15kv, 294mm	Fornecimento de Materiais para Redes de Energia Elétrica e	un	1,0000000	26,56	26,56	
Insumo	00000444/SINAPI	ORSE	Pino rosca externa, em aço galvanizado, para isolador de 15kv, diametro 25 mm, comprimento *290* mm	Material	un	1,0000000	26,56	26,56	
				MO sem LS =>	0,00	LS =>	0,00	MO com LS =>	0,00
				Valor do BDI =>	6,64	Valor com BDI =>		33,20	
<b>1.14</b>	<b>Código</b>	<b>Banco</b>	<b>Descrição</b>	<b>Tipo</b>	<b>Und</b>	<b>Quant.</b>	<b>Valor Unit</b>	<b>Total</b>	
Composição	2889	ORSE	Fornecimento de isolador de pino de porcelana p/ 15 kv	Fornecimento de Materiais para Redes de Energia Elétrica e	un	1,0000000	10,00	10,00	
Insumo	00003406/SINAPI	ORSE	Isolador de porcelana, tipo pino monocorpo, para tensao de *15* kv	Material	un	1,0000000	10,00	10,00	
				MO sem LS =>	0,00	LS =>	0,00	MO com LS =>	0,00
				Valor do BDI =>	2,50	Valor com BDI =>		12,50	
<b>1.15</b>	<b>Código</b>	<b>Banco</b>	<b>Descrição</b>	<b>Tipo</b>	<b>Und</b>	<b>Quant.</b>	<b>Valor Unit</b>	<b>Total</b>	
Composição	2847	ORSE	Cabo de aluminio nu acsr/caa 6 fios - 2/0 awg - fornecimento	Fornecimento de Materiais para Redes de Energia Elétrica e	kg	1,0000000	42,54	42,54	
Insumo	00025002/SINAPI	ORSE	Cabo de aluminio nu com alma de aço, bitola 2 awg	Material	kg	1,0000000	42,54	42,54	
				MO sem LS =>	0,00	LS =>	0,00	MO com LS =>	0,00
				Valor do BDI =>	10,63	Valor com BDI =>		53,18	
<b>1.16</b>	<b>Código</b>	<b>Banco</b>	<b>Descrição</b>	<b>Tipo</b>	<b>Und</b>	<b>Quant.</b>	<b>Valor Unit</b>	<b>Total</b>	
Composição	13039	ORSE	Aterramento composto de 3 hastes de cobre Ø 5/8" x 2,40m, interligada com cabo de cobre 50mm2	Conversão InfoWOrca	un	1,0000000	410,33	410,33	
Composição Auxiliar	10549	ORSE	Encargos Complementares - Servente	Provisórios	h	1,5000000	3,72	5,58	
Composição Auxiliar	10552	ORSE	Encargos Complementares - Eletricista	Provisórios	h	1,5000000	3,58	5,37	
Insumo	00002436/SINAPI	ORSE	Eletricista (horista)	Mão de Obra	h	1,5000000	18,21	27,31	
Insumo	00006111/SINAPI	ORSE	Servente de obras (horista)	Mão de Obra	h	1,5000000	13,65	20,47	
Insumo	1096	ORSE	Haste cobreada copperweld p/aterramento d= 5/8" x 2,40m, excluso conector	Material	un	3,0000000	29,60	88,80	
Insumo	404	ORSE	Cabo cobre rígido, unipolar, 50mm2 - 0,6/1kv / 70º	Material	m	6,0000000	41,30	247,80	
Insumo	664	ORSE	Conector p/ haste de aterramento 5/8"	Material	un	3,0000000	5,00	15,00	
				MO sem LS =>	25,73	LS =>	22,05	MO com LS =>	47,78
				Valor do BDI =>	102,58	Valor com BDI =>		512,91	
<b>1.17</b>	<b>Código</b>	<b>Banco</b>	<b>Descrição</b>	<b>Tipo</b>	<b>Und</b>	<b>Quant.</b>	<b>Valor Unit</b>	<b>Total</b>	
Composição	4152	ORSE	Conector cunha 4 x 4/0 AWG CAA, fornecimento	Entrada em Baixa Tensão	un	1,0000000	37,24	37,24	
Insumo	3259	ORSE	Conector cunha 4 x 4/0 AWG CAA	Material	Un	1,0000000	37,24	37,24	
				MO sem LS =>	0,00	LS =>	0,00	MO com LS =>	0,00
				Valor do BDI =>	9,31	Valor com BDI =>		46,55	
<b>1.18</b>	<b>Código</b>	<b>Banco</b>	<b>Descrição</b>	<b>Tipo</b>	<b>Und</b>	<b>Quant.</b>	<b>Valor Unit</b>	<b>Total</b>	
Composição	8082	ORSE	Cabo de cobre nú 50 mm2 - fornecimento e assentamento (2,27m/kg)	Pára-raios	kg	1,0000000	113,57	113,57	
Composição Auxiliar	10549	ORSE	Encargos Complementares - Servente	Provisórios	h	0,1600000	3,72	0,59	
Composição Auxiliar	10552	ORSE	Encargos Complementares - Eletricista	Provisórios	h	0,1600000	3,58	0,57	
Insumo	00002436/SINAPI	ORSE	Eletricista (horista)	Mão de Obra	h	0,1600000	18,21	2,91	
Insumo	00006111/SINAPI	ORSE	Servente de obras (horista)	Mão de Obra	h	0,1600000	13,65	2,18	
Insumo	2694	ORSE	Cabo de cobre nú 50 mm2 - 1/0 AWG	Material	kg	1,0000000	107,32	107,32	
				MO sem LS =>	2,74	LS =>	2,35	MO com LS =>	5,09
				Valor do BDI =>	28,39	Valor com BDI =>		141,96	
<b>1.19</b>	<b>Código</b>	<b>Banco</b>	<b>Descrição</b>	<b>Tipo</b>	<b>Und</b>	<b>Quant.</b>	<b>Valor Unit</b>	<b>Total</b>	
Composição	2955	ORSE	Fornecimento de suporte p/ transformador em poste dt	Fornecimento de Materiais para Redes de Energia Elétrica e	un	1,0000000	156,37	156,37	
Insumo	00007576/SINAPI	ORSE	Suporte em aço galvanizado para transformador para poste duplo t 185 x 95 mm, chapa de 5/16"	Material	un	1,0000000	156,37	156,37	
				MO sem LS =>	0,00	LS =>	0,00	MO com LS =>	0,00
				Valor do BDI =>	39,09	Valor com BDI =>		195,46	
<b>1.20</b>	<b>Código</b>	<b>Banco</b>	<b>Descrição</b>	<b>Tipo</b>	<b>Und</b>	<b>Quant.</b>	<b>Valor Unit</b>	<b>Total</b>	
Composição	10311	ORSE	Caixa de medição direta até 200A confeccionada em chapa galvanizada e pintadaeletrostaticamente d=100 x 60 x 15cm	Quadros de Distribuição de Energia	un	1,0000000	2.466,67	2.466,67	
Composição Auxiliar	10549	ORSE	Encargos Complementares - Servente	Provisórios	h	4,0000000	3,72	14,88	
Composição Auxiliar	10552	ORSE	Encargos Complementares - Eletricista	Provisórios	h	4,0000000	3,58	14,32	
Insumo	00002436/SINAPI	ORSE	Eletricista (horista)	Mão de Obra	h	4,0000000	18,21	72,84	
Insumo	00006111/SINAPI	ORSE	Servente de obras (horista)	Mão de Obra	h	4,0000000	13,65	54,60	
Insumo	11090	ORSE	Caixa de medição direta até 200A confeccionada em chapa galvanizada e pintadaeletrostaticamente d=100 x 60 x 15cm	Material	un	1,0000000	2.310,03	2.310,03	
				MO sem LS =>	68,63	LS =>	58,81	MO com LS =>	127,44
				Valor do BDI =>	616,66	Valor com BDI =>		3.083,34	
<b>1.21</b>	<b>Código</b>	<b>Banco</b>	<b>Descrição</b>	<b>Tipo</b>	<b>Und</b>	<b>Quant.</b>	<b>Valor Unit</b>	<b>Total</b>	
Composição	4527	ORSE	Quadro de medição trifásica em Noril com lente para leitura	Entrada em Baixa Tensão	un	1,0000000	711,06	711,06	

Composição o Auxiliar	10549	ORSE	Encargos Complementares - Servente	Provisórios	h	4,8000000	3,72	17,85
Composição o Auxiliar	10552	ORSE	Encargos Complementares - Eletricista	Provisórios	h	4,8000000	3,58	17,18
Insumo	00000868/SIN	ORSE	Cabo de cobre nu 25 mm2 meio-duro	Material	m	2,0000000	21,94	43,88
Insumo	00002436/SIN	ORSE	Eletricista (horista)	Mão de Obra	h	4,8000000	18,21	87,40
Insumo	00006111/SIN	ORSE	Servente de obras (horista)	Mão de Obra	h	4,8000000	13,65	65,52
Insumo	10394	ORSE	Bucha em liga zamak para eletroduto 16mm, d=1/2"	Material	un	1,0000000	0,35	0,35
Insumo	1094	ORSE	Haste cobreada copperweld p/ aterramento 254 micr d= 3/4" x 3,00 m c/conector	Material	un	1,0000000	112,00	112,00
Insumo	209	ORSE	Arruela de aluminio p/eletroduto d=1 1/ 4"	Material	un	3,0000000	1,75	5,25
Insumo	314	ORSE	Bucha aluminio p/eletroduto d=1 1/ 4"	Material	un	3,0000000	1,95	5,85
Insumo	414	ORSE	Cabo cobre rígido, isolado, 16mm2 - 450/750v / 70°	Material	m	1,0000000	13,79	13,79
Insumo	4198	ORSE	Quadro de medição trifásico em Noril c/lente para leitura	Material	un	1,0000000	330,00	330,00
Insumo	663	ORSE	Conector p/ haste de aterramento 3/4"	Material	un	1,0000000	7,00	7,00
Insumo	865	ORSE	Eletroduto condutele pvc rígido, d= 1/2"	Material	m	1,5000000	3,33	4,99

MO sem LS => 82,35 LS => 70,57 MO com LS => 152,92  
Valor do BDI => 177,76 Valor com BDI => 888,85

1.22	Código	Banco	Descrição	Tipo	Und	Quant.	Valor Unit	Total
Composição o	9689	ORSE	Disjuntor termomagnético tripolar 175 A com caixa moldada 10 kA	Fusíveis, Disjuntores e Chaves	un	1,0000000	968,48	968,48
Composição o Auxiliar	10549	ORSE	Encargos Complementares - Servente	Provisórios	h	0,6000000	3,72	2,23
Composição o Auxiliar	10552	ORSE	Encargos Complementares - Eletricista	Provisórios	h	0,6000000	3,58	2,14
Insumo	00002436/SIN	ORSE	Eletricista (horista)	Mão de Obra	h	0,6000000	18,21	10,92
Insumo	00006111/SIN	ORSE	Servente de obras (horista)	Mão de Obra	h	0,6000000	13,65	8,19
Insumo	10065	ORSE	Disjuntor termomagnético tripolar 175 A com caixa moldada 10 kA	Material	un	1,0000000	945,00	945,00

MO sem LS => 10,29 LS => 8,82 MO com LS => 19,11  
Valor do BDI => 242,12 Valor com BDI => 1.210,60

1.23	Código	Banco	Descrição	Tipo	Und	Quant.	Valor Unit	Total
Composição o	8022	ORSE	Eletroduto em ferro galvanizado pesado sem costura 3" x 3m	Interligações até Quadro Geral - Eletrodutos e Conexões	un	1,0000000	396,85	396,85
Composição o Auxiliar	10549	ORSE	Encargos Complementares - Servente	Provisórios	h	0,7500000	3,72	2,79
Composição o Auxiliar	10552	ORSE	Encargos Complementares - Eletricista	Provisórios	h	0,7500000	3,58	2,68
Insumo	00002436/SIN	ORSE	Eletricista (horista)	Mão de Obra	h	0,7500000	18,21	13,65
Insumo	00006111/SIN	ORSE	Servente de obras (horista)	Mão de Obra	h	0,7500000	13,65	10,23
Insumo	3976	ORSE	Eletroduto em ferro galvanizado pesado sem costura 3" x 3m	Material	un	1,0500000	350,00	367,50

MO sem LS => 12,86 LS => 11,02 MO com LS => 23,88  
Valor do BDI => 99,21 Valor com BDI => 496,06

1.24	Código	Banco	Descrição	Tipo	Und	Quant.	Valor Unit	Total
Composição o	10805	ORSE	Curva para eletroduto galvanizado, diâm = 3" - Rev.01	Interligações até Quadro Geral - Eletrodutos e Conexões	un	1,0000000	63,42	63,42
Composição o Auxiliar	10549	ORSE	Encargos Complementares - Servente	Provisórios	h	0,2800000	3,72	1,04
Composição o Auxiliar	10552	ORSE	Encargos Complementares - Eletricista	Provisórios	h	0,2800000	3,58	1,00
Insumo	00002436/SIN	ORSE	Eletricista (horista)	Mão de Obra	h	0,2800000	18,21	5,09
Insumo	00002620/SIN	ORSE	Curva 90 graus para eletroduto, em aço galvanizado eletrolítico, com rosca, diametro de 80 mm (3")	Material	un	1,0000000	52,47	52,47
Insumo	00006111/SIN	ORSE	Servente de obras (horista)	Mão de Obra	h	0,2800000	13,65	3,82

MO sem LS => 4,80 LS => 4,11 MO com LS => 8,91  
Valor do BDI => 15,85 Valor com BDI => 79,28

1.25	Código	Banco	Descrição	Tipo	Und	Quant.	Valor Unit	Total
Composição o	359	ORSE	Eletroduto de pvc rígido roscável, diâm = 85mm (3")	Interligações até Quadro Geral - Eletrodutos e Conexões	m	1,0000000	49,16	49,16
Composição o Auxiliar	10549	ORSE	Encargos Complementares - Servente	Provisórios	h	0,4500000	3,72	1,67
Composição o Auxiliar	10552	ORSE	Encargos Complementares - Eletricista	Provisórios	h	0,4500000	3,58	1,61
Insumo	00002436/SIN	ORSE	Eletricista (horista)	Mão de Obra	h	0,4500000	18,21	8,19
Insumo	00002686/SIN	ORSE	Eletroduto de pvc rígido roscavel de 3", sem luva	Material	m	1,0500000	30,05	31,55
Insumo	00006111/SIN	ORSE	Servente de obras (horista)	Mão de Obra	h	0,4500000	13,65	6,14

MO sem LS => 7,72 LS => 6,61 MO com LS => 14,33  
Valor do BDI => 12,29 Valor com BDI => 61,45

1.26	Código	Banco	Descrição	Tipo	Und	Quant.	Valor Unit	Total
Composição o	368	ORSE	Curva para eletroduto de pvc rígido roscável, diâm = 85mm (3")	Interligações até Quadro Geral - Eletrodutos e Conexões	un	1,0000000	58,75	58,75
Composição o Auxiliar	10549	ORSE	Encargos Complementares - Servente	Provisórios	h	1,0000000	3,72	3,72
Composição o Auxiliar	10552	ORSE	Encargos Complementares - Eletricista	Provisórios	h	1,0000000	3,58	3,58
Insumo	00001877/SIN	ORSE	Curva 90 graus, longa, de pvc rígido roscavel, de 3", para eletroduto	Material	un	1,0000000	19,59	19,59
Insumo	00002436/SIN	ORSE	Eletricista (horista)	Mão de Obra	h	1,0000000	18,21	18,21
Insumo	00006111/SIN	ORSE	Servente de obras (horista)	Mão de Obra	h	1,0000000	13,65	13,65

MO sem LS => 17,16 LS => 14,70 MO com LS => 31,86  
Valor do BDI => 14,68 Valor com BDI => 73,44

1.28	Código	Banco	Descrição	Tipo	Und	Quant.	Valor Unit	Total
Composição o	3999	ORSE	Fita em aço inox, fusimec ou similar - Fornecimento	Pontos de Suprimento de Energia Convencionais	M	1,0000000	3,80	3,80
Insumo	3155	ORSE	Fita em aço inox Fusimec ou similar	Material	M	1,0000000	3,80	3,80

MO sem LS => 0,00 LS => 0,00 MO com LS => 0,00  
 Valor do BDI => 0,95 Valor com BDI => 4,75

1.29	Código	Banco	Descrição	Tipo	Und	Quant.	Valor Unit	Total
Composição	4000	ORSE	Fecho para fita aço inox 3/4 e 1/2", Fusimec ou similar - Fornecimento	Pontos de Suprimento de Energia Convencionais	Un	1,0000000	1,25	1,25
Insumo	3156	ORSE	Fecho para fita 3/4 e 1/2", Fusimec ou similar	Material	Un	1,0000000	1,25	1,25

MO sem LS => 0,00 LS => 0,00 MO com LS => 0,00  
 Valor do BDI => 0,31 Valor com BDI => 1,56

1.30	Código	Banco	Descrição	Tipo	Und	Quant.	Valor Unit	Total
Composição	12595	ORSE	Fita metálica perfurada 38 x 3000mm, chapa 16	Conversão InfoWOrca	und	1,0000000	45,44	45,44
Composição Auxiliar	10552	ORSE	Encargos Complementares - Eletricista	Provisórios	h	0,0500000	3,58	0,17
Insumo	00002436/SIN	ORSE	Eletricista (horista)	Mão de Obra	h	0,0500000	18,21	0,91
Insumo	13394	ORSE	Fita metálica perfurada 38 x 3000mm, chapa 16	Material	und	1,0000000	44,36	44,36

MO sem LS => 0,49 LS => 0,42 MO com LS => 0,91  
 Valor do BDI => 11,36 Valor com BDI => 56,80

1.31	Código	Banco	Descrição	Tipo	Und	Quant.	Valor Unit	Total
Composição	11766	ORSE	Bucha de alumínio p/ eletroduto d=4"	Interligações até Quadro Geral - Fios e Cabos	un	1,0000000	12,14	12,14
Composição Auxiliar	10549	ORSE	Encargos Complementares - Servente	Provisórios	h	0,0100000	3,72	0,03
Composição Auxiliar	10552	ORSE	Encargos Complementares - Eletricista	Provisórios	h	0,0100000	3,58	0,03
Insumo	00002436/SIN	ORSE	Eletricista (horista)	Mão de Obra	h	0,0100000	18,21	0,18
Insumo	00006111/SIN	ORSE	Servente de obras (horista)	Mão de Obra	h	0,0100000	13,65	0,13
Insumo	318	ORSE	Bucha alumínio p/eletroduto d=4" (100mm)	Material	un	1,0000000	11,77	11,77

MO sem LS => 0,17 LS => 0,14 MO com LS => 0,31  
 Valor do BDI => 3,03 Valor com BDI => 15,18

1.32	Código	Banco	Descrição	Tipo	Und	Quant.	Valor Unit	Total
Composição	11765	ORSE	Arruela de alumínio p/ eletroduto d=4"	Interligações até Quadro Geral - Fios e Cabos	un	1,0000000	9,97	9,97
Composição Auxiliar	10549	ORSE	Encargos Complementares - Servente	Provisórios	h	0,0100000	3,72	0,03
Composição Auxiliar	10552	ORSE	Encargos Complementares - Eletricista	Provisórios	h	0,0100000	3,58	0,03
Insumo	00002436/SIN	ORSE	Eletricista (horista)	Mão de Obra	h	0,0100000	18,21	0,18
Insumo	00006111/SIN	ORSE	Servente de obras (horista)	Mão de Obra	h	0,0100000	13,65	0,13
Insumo	224	ORSE	Arruela de alumínio p/eletroduto d=4"	Material	un	1,0000000	9,60	9,60

MO sem LS => 0,17 LS => 0,14 MO com LS => 0,31  
 Valor do BDI => 2,49 Valor com BDI => 12,46

1.33	Código	Banco	Descrição	Tipo	Und	Quant.	Valor Unit	Total
Composição	383	ORSE	Bucha de redução em alumínio 1" x 3/4"	Interligações até Quadro Geral - Eletrodutos e Conexões	un	1,0000000	10,12	10,12
Composição Auxiliar	10549	ORSE	Encargos Complementares - Servente	Provisórios	h	0,1000000	3,72	0,37
Composição Auxiliar	10552	ORSE	Encargos Complementares - Eletricista	Provisórios	h	0,1000000	3,58	0,35
Insumo	00002436/SIN	ORSE	Eletricista (horista)	Mão de Obra	h	0,1000000	18,21	1,82
Insumo	00006111/SIN	ORSE	Servente de obras (horista)	Mão de Obra	h	0,1000000	13,65	1,36
Insumo	00039185/SIN	ORSE	Bucha de reducao em aluminio, com rosca, de 1" x 3/4", paraeletroduto	Material	un	1,0000000	6,22	6,22

MO sem LS => 1,71 LS => 1,47 MO com LS => 3,18  
 Valor do BDI => 2,53 Valor com BDI => 12,65

1.34	Código	Banco	Descrição	Tipo	Und	Quant.	Valor Unit	Total
Composição	362	ORSE	Curva para eletroduto de pvc rígido roscável, diâm = 25mm (3/4")	Interligações até Quadro Geral - Eletrodutos e Conexões	un	1,0000000	6,18	6,18
Composição Auxiliar	10549	ORSE	Encargos Complementares - Servente	Provisórios	h	0,1000000	3,72	0,37
Composição Auxiliar	10552	ORSE	Encargos Complementares - Eletricista	Provisórios	h	0,1000000	3,58	0,35
Insumo	00001879/SIN	ORSE	Curva 90 graus, longa, de pvc rígido roscavel, de 3/4", para eletroduto	Material	un	1,0000000	2,28	2,28
Insumo	00002436/SIN	ORSE	Eletricista (horista)	Mão de Obra	h	0,1000000	18,21	1,82
Insumo	00006111/SIN	ORSE	Servente de obras (horista)	Mão de Obra	h	0,1000000	13,65	1,36

MO sem LS => 1,71 LS => 1,47 MO com LS => 3,18  
 Valor do BDI => 1,54 Valor com BDI => 7,73

1.35	Código	Banco	Descrição	Tipo	Und	Quant.	Valor Unit	Total
Composição	353	ORSE	Eletroduto de pvc rígido roscável, diâm = 25mm (3/4")	Interligações até Quadro Geral - Eletrodutos e Conexões	m	1,0000000	12,42	12,42
Composição Auxiliar	10549	ORSE	Encargos Complementares - Servente	Provisórios	h	0,2000000	3,72	0,74
Composição Auxiliar	10552	ORSE	Encargos Complementares - Eletricista	Provisórios	h	0,2000000	3,58	0,71
Insumo	00002436/SIN	ORSE	Eletricista (horista)	Mão de Obra	h	0,2000000	18,21	3,64
Insumo	00002674/SIN	ORSE	Eletroduto de pvc rigido roscavel de 3/4", sem luva	Material	m	1,0500000	4,39	4,60
Insumo	00006111/SIN	ORSE	Servente de obras (horista)	Mão de Obra	h	0,2000000	13,65	2,73

MO sem LS => 3,43 LS => 2,94 MO com LS => 6,37  
 Valor do BDI => 3,10 Valor com BDI => 15,53

1.36	Código	Banco	Descrição	Tipo	Und	Quant.	Valor Unit	Total
Composição	7929	ORSE	Terminal de compressão para cabo de 70 mm2 - fornecimento e instalação	Interligações até Quadro Geral - Fios e Cabos	un	1,0000000	7,73	7,73
Composição Auxiliar	10552	ORSE	Encargos Complementares - Eletricista	Provisórios	h	0,0600000	3,58	0,21
Insumo	00001579/SIN	ORSE	Terminal a compressao em cobre estanhado para cabo 70 mm2, 1 furo e 1 compressao, para parafuso de fixacao m10	Material	un	1,0000000	6,24	6,24
Insumo	00002436/SIN	ORSE	Eletricista (horista)	Mão de Obra	h	0,0600000	18,21	1,09

Insumo	7880	ORSE	Alicate de compressão para terminais de compressão de cabos com seção até 120mm2	Serviços	h	0,0730000	2,67	0,19	
				MO sem LS =>	0,59	LS =>	0,50	MO com LS =>	1,09
				Valor do BDI =>	1,93			Valor com BDI =>	9,66
<b>1.37</b>	<b>Código</b>	<b>Banco</b>	<b>Descrição</b>	<b>Tipo</b>	<b>Und</b>	<b>Quant.</b>	<b>Valor Unit</b>	<b>Total</b>	
Composição	12458	ORSE	Terminal de compressão 2 furos para cabo de 50 mm2 - fornecimento e instalação	Interligações até Quadro Geral - Fios e Cabos	un	1,0000000	10,52	10,52	
Composição o Auxiliar	10552	ORSE	Encargos Complementares - Eletricista	Provisórios	h	0,0500000	3,58	0,17	
Insumo	00002436/SIN	ORSE	Eletricista (horista)	Mão de Obra	h	0,0500000	18,21	0,91	
Insumo	13277	ORSE	Terminal de compressão 2 furos para cabo de 50 mm2	Material	un	1,0000000	9,30	9,30	
Insumo	7880	ORSE	Alicate de compressão para terminais de compressão de cabos com seção até 120mm2	Serviços	h	0,0560000	2,67	0,14	
				MO sem LS =>	0,49	LS =>	0,42	MO com LS =>	0,91
				Valor do BDI =>	2,63			Valor com BDI =>	13,15
<b>1.38</b>	<b>Código</b>	<b>Banco</b>	<b>Descrição</b>	<b>Tipo</b>	<b>Und</b>	<b>Quant.</b>	<b>Valor Unit</b>	<b>Total</b>	
Composição	12620	ORSE	Terminal de compressão 2 furos para cabo de 70 mm2 - fornecimento e instalação	Interligações até Quadro Geral - Fios e Cabos	un	1,0000000	25,99	25,99	
Composição o Auxiliar	10552	ORSE	Encargos Complementares - Eletricista	Provisórios	h	0,0600000	3,58	0,21	
Insumo	00002436/SIN	ORSE	Eletricista (horista)	Mão de Obra	h	0,0600000	18,21	1,09	
Insumo	13421	ORSE	Terminal de compressão 2 furos para cabo de 70 mm2	Material	un	1,0000000	24,50	24,50	
Insumo	7880	ORSE	Alicate de compressão para terminais de compressão de cabos com seção até 120mm2	Serviços	h	0,0730000	2,67	0,19	
				MO sem LS =>	0,59	LS =>	0,50	MO com LS =>	1,09
				Valor do BDI =>	6,49			Valor com BDI =>	32,49
<b>1.39</b>	<b>Código</b>	<b>Banco</b>	<b>Descrição</b>	<b>Tipo</b>	<b>Und</b>	<b>Quant.</b>	<b>Valor Unit</b>	<b>Total</b>	
Composição	7923	ORSE	Terminal de compressão para cabo de 50 mm2 - fornecimento e instalação	Interligações até Quadro Geral - Fios e Cabos	un	1,0000000	6,23	6,23	
Composição o Auxiliar	10552	ORSE	Encargos Complementares - Eletricista	Provisórios	h	0,0500000	3,58	0,17	
Insumo	00001578/SIN API	ORSE	Terminal a compressão em cobre estanhado para cabo 50 mm2, 1 furo e 1 compressão, para parafuso de fixação m8	Material	un	1,0000000	5,01	5,01	
Insumo	00002436/SIN	ORSE	Eletricista (horista)	Mão de Obra	h	0,0500000	18,21	0,91	
Insumo	7880	ORSE	Alicate de compressão para terminais de compressão de cabos com seção até 120mm2	Serviços	h	0,0560000	2,67	0,14	
				MO sem LS =>	0,49	LS =>	0,42	MO com LS =>	0,91
				Valor do BDI =>	1,55			Valor com BDI =>	7,79
<b>1.40</b>	<b>Código</b>	<b>Banco</b>	<b>Descrição</b>	<b>Tipo</b>	<b>Und</b>	<b>Quant.</b>	<b>Valor Unit</b>	<b>Total</b>	
Composição	10425	ORSE	Conector split - bolt para cabo de cobre nu #50 mm2 - fornecimento e instalação	Entrada em Baixa Tensão	un	1,0000000	17,18	17,18	
Composição o Auxiliar	10549	ORSE	Encargos Complementares - Servente	Provisórios	h	0,1000000	3,72	0,37	
Composição o Auxiliar	10552	ORSE	Encargos Complementares - Eletricista	Provisórios	h	0,1000000	3,58	0,35	
Insumo	00002436/SIN	ORSE	Eletricista (horista)	Mão de Obra	h	0,1000000	18,21	1,82	
Insumo	00006111/SIN	ORSE	Servente de obras (horista)	Mão de Obra	h	0,1000000	13,65	1,36	
Insumo	11202	ORSE	Conector split - bolt para um cabo de 50mm²	Material	Un	1,0000000	13,28	13,28	
				MO sem LS =>	1,71	LS =>	1,47	MO com LS =>	3,18
				Valor do BDI =>	4,29			Valor com BDI =>	21,48
<b>1.41</b>	<b>Código</b>	<b>Banco</b>	<b>Descrição</b>	<b>Tipo</b>	<b>Und</b>	<b>Quant.</b>	<b>Valor Unit</b>	<b>Total</b>	
Composição	9824	ORSE	Massa 3M para calafetação (fornecimento)	Diversos	kg	1,0000000	26,06	26,06	
Insumo	7696	ORSE	Massa 3M p/calafetação	Material	kg	1,0000000	26,06	26,06	
				MO sem LS =>	0,00	LS =>	0,00	MO com LS =>	0,00
				Valor do BDI =>	6,51			Valor com BDI =>	32,58
<b>1.42</b>	<b>Código</b>	<b>Banco</b>	<b>Descrição</b>	<b>Tipo</b>	<b>Und</b>	<b>Quant.</b>	<b>Valor Unit</b>	<b>Total</b>	
Composição	8071	ORSE	Cabo de cobre isolado em EPR flexível unipolar 70mm² - 0,6Kv/1Kv/90°	Interligações até Quadro Geral - Fios e Cabos	m	1,0000000	73,66	73,66	
Composição o Auxiliar	10549	ORSE	Encargos Complementares - Servente	Provisórios	h	0,3400000	3,72	1,26	
Composição o Auxiliar	10552	ORSE	Encargos Complementares - Eletricista	Provisórios	h	0,3400000	3,58	1,21	
Insumo	00002436/SIN	ORSE	Eletricista (horista)	Mão de Obra	h	0,3400000	18,21	6,19	
Insumo	00006111/SIN	ORSE	Servente de obras (horista)	Mão de Obra	h	0,3400000	13,65	4,64	
Insumo	4119	ORSE	Cabo de cobre isolado EPR, flexível, 70mm², 0,6/1kv / 90° C (Eprotenax-G7 ou similar)	Material	m	1,0200000	59,18	60,36	
				MO sem LS =>	5,83	LS =>	5,00	MO com LS =>	10,83
				Valor do BDI =>	18,41			Valor com BDI =>	92,08
<b>1.43</b>	<b>Código</b>	<b>Banco</b>	<b>Descrição</b>	<b>Tipo</b>	<b>Und</b>	<b>Quant.</b>	<b>Valor Unit</b>	<b>Total</b>	
Composição	7916	ORSE	Cabo de cobre isolado em EPR flexível unipolar 35mm² - 0,6Kv/1Kv/90°	Interligações até Quadro Geral - Fios e Cabos	m	1,0000000	39,23	39,23	
Composição o Auxiliar	10549	ORSE	Encargos Complementares - Servente	Provisórios	h	0,2100000	3,72	0,78	
Composição o Auxiliar	10552	ORSE	Encargos Complementares - Eletricista	Provisórios	h	0,2100000	3,58	0,75	
Insumo	00002436/SIN	ORSE	Eletricista (horista)	Mão de Obra	h	0,2100000	18,21	3,82	
Insumo	00006111/SIN	ORSE	Servente de obras (horista)	Mão de Obra	h	0,2100000	13,65	2,86	
Insumo	4117	ORSE	Cabo de cobre isolado EPR, flexível, 35mm², 0,6/1kv / 90° C (Eprotenax-G7 ou similar)	Material	m	1,0200000	30,42	31,02	
				MO sem LS =>	3,60	LS =>	3,08	MO com LS =>	6,68
				Valor do BDI =>	9,80			Valor com BDI =>	49,04
<b>1.44</b>	<b>Código</b>	<b>Banco</b>	<b>Descrição</b>	<b>Tipo</b>	<b>Und</b>	<b>Quant.</b>	<b>Valor Unit</b>	<b>Total</b>	
Composição	408	ORSE	Cabo de cobre isolado pvc rígido unipolar seção 70mm², 0,6/ 1kv/ 70°	Interligações até Quadro Geral - Fios e Cabos	m	1,0000000	75,78	75,78	
Composição o Auxiliar	10549	ORSE	Encargos Complementares - Servente	Provisórios	h	0,3400000	3,72	1,26	
Composição o Auxiliar	10552	ORSE	Encargos Complementares - Eletricista	Provisórios	h	0,3400000	3,58	1,21	

Insumo	0000977/SIN API	ORSE	Cabo de cobre, flexível, classe 4 ou 5, isolação em pvc/a, antichama bwf-b, cobertura pvc-st1, antichama bwf-b, 1 condutor, 0,6/1 kv, secão nominal 70 mm2	Material	m	1,0200000	61,26	62,48
Insumo	00002436/SIN	ORSE	Eletricista (horista)	Mão de Obra	h	0,3400000	18,21	6,19
Insumo	00006111/SIN	ORSE	Servente de obras (horista)	Mão de Obra	h	0,3400000	13,65	4,64

MO sem LS => 5,83      LS => 5,00 MO com LS => 10,83  
 Valor do BDI => 18,94      Valor com BDI => 94,73

1.44	Código	Banco	Descrição	Tipo	Und	Quant.	Valor Unit	Total
Composição o	9508	ORSE	Cabo de cobre isolado EPR, flexível, 35mm², 8,7/15kv / 90° C (Eprotenax ou similar)	Interligações até Quadro Geral - Fios e Cabos	m	1,0000000	81,44	81,44
Composição o Auxiliar	10549	ORSE	Encargos Complementares - Servente	Provisórios	h	0,2100000	3,72	0,78
Composição o Auxiliar	10552	ORSE	Encargos Complementares - Eletricista	Provisórios	h	0,2100000	3,58	0,75
Insumo	00002436/SIN	ORSE	Eletricista (horista)	Mão de Obra	h	0,2100000	18,21	3,82
Insumo	00006111/SIN	ORSE	Servente de obras (horista)	Mão de Obra	h	0,2100000	13,65	2,86
Insumo	9856	ORSE	Cabo de cobre isolado EPR, flexível, 35mm², 8,7/15kv / 90° C (Eprotenax ou similar)	Material	m	1,0200000	71,80	73,23

MO sem LS => 3,60      LS => 3,08 MO com LS => 6,68  
 Valor do BDI => 20,36      Valor com BDI => 101,80

1.45	Código	Banco	Descrição	Tipo	Und	Quant.	Valor Unit	Total
Composição o	4014	ORSE	Fita isolante (rolo 20m) 3/4" - Fornecimento	Pontos de Suprimento de Energia Convencionais	Un	1,0000000	10,10	10,10
Insumo	00020111/SIN API	ORSE	Fita isolante adesiva antichama, uso ate 750 v, em rolo de 19 mm x 20 m	Material	un	1,0000000	10,10	10,10

MO sem LS => 0,00      LS => 0,00 MO com LS => 0,00  
 Valor do BDI => 2,52      Valor com BDI => 12,63

1.46	Código	Banco	Descrição	Tipo	Und	Quant.	Valor Unit	Total
Composição o	11774	ORSE	Mureta de alvenaria 1,30 x 2,00m para poste auxiliar de energia	Muros	un	1,0000000	946,60	946,60
Composição o Auxiliar	115	ORSE	Forma plana para estruturas, em compensado resinado de 12mm, 02 usos, inclusive escoramento - Rev 02_04/2022	Formas	m²	2,6400000	128,23	338,52
Composição o Auxiliar	140	ORSE	Aço CA - 50 Ø 6,3 a 12,5mm, inclusive corte, dobragem, montagem e colocacao de ferragens nas formas, para superestruturas e fundações - R1	Armaduras Convencionais	kg	8,2300000	12,69	104,43
Composição o Auxiliar	160	ORSE	Alvenaria bloco concreto vedação 9x19x39cm, e= 0,09m, com argamassa traço t5 - 1:2:8 (cimento/cal/areia), junta de 1,0cm - Rev.06	Alvenarias de Vedação	m²	1,5300000	65,10	99,60
Composição o Auxiliar	2497	ORSE	Escavação manual de vala ou cava em material de 1ª categoria, profundidade até 1,50m	Escavação Manual em Área Urbana	m³	0,1200000	52,11	6,25
Composição o Auxiliar	3310	ORSE	Chapisco em parede com argamassa traço t1 - 1:3 (cimento / areia) - Revisado 08/2015	Conversão InfoWOrca	m²	5,7200000	6,66	38,09
Composição o Auxiliar	3316	ORSE	Reboco ou emboço externo, de parede, com argamassa traço t5 - 1:2:8 (cimento / cal / areia), espessura 2,5 cm	Conversão InfoWOrca	m²	5,7200000	37,84	216,44
Composição o Auxiliar	91	ORSE	Alvenaria pedra calcárea argamassada c/ cimento e areia traço t-4 (1:5) - 1 saco cimento 50kg / 5 padiolas areia dim. 0,35z0,45x0,23m - Confecção mecânica transporte	Alvenarias de Pedra e Concretos para Fundações	m³	0,1200000	516,80	62,01
Composição o Auxiliar	96	ORSE	Concreto simples usinado fck=15mpa, bombeado, lançado e adensado em superestrutura	Alvenarias de Pedra e Concretos para Fundações	m³	0,1500000	541,77	81,26

MO sem LS => 183,83      LS => 157,52 MO com LS => 341,35  
 Valor do BDI => 236,65      Valor com BDI => 1.183,25

1.47	Código	Banco	Descrição	Tipo	Und	Quant.	Valor Unit	Total
Composição o	102105	SINAPI	TRANSFORMADOR DE DISTRIBUIÇÃO, 112,5 KVA, TRIFÁSICO, 60 HZ, CLASSE 15 KV, IMERSO EM ÓLEO MINERAL, INSTALAÇÃO EM POSTE (NÃO INCLUSO SUPORTE) - FORNECIMENTO E INSTALAÇÃO. AF_12/2020	INEL - INSTALAÇÃO ELÉTRICA/ELETRIFICAÇÃO E ILUMINAÇÃO EXTERNA	UN	1,0000000	19.057,07	19.057,07
Composição o Auxiliar	5928	SINAPI	GUINDAUTO HIDRÁULICO, CAPACIDADE MÁXIMA DE CARGA 6200 KG, MOMENTO MÁXIMO DE CARGA 11,7 TM, ALCANCE MÁXIMO HORIZONTAL 9,70 M, INCLUSIVE CAMINHÃO TOCO PBT 16.000 KG, POTÊNCIA DE 189 CV - CHP DIURNO. AF_06/2014	CHOR - CUSTOS HORÁRIOS DE MÁQUINAS E EQUIPAMENTOS	CHP	0,2533200	267,14	67,67
Composição o Auxiliar	88247	SINAPI	AUXILIAR DE ELETRICISTA COM ENCARGOS COMPLEMENTARES	SEDI - SERVIÇOS DIVERSOS	H	9,3335000	20,44	190,77
Composição o Auxiliar	88264	SINAPI	ELETRICISTA COM ENCARGOS COMPLEMENTARES	SEDI - SERVIÇOS DIVERSOS	H	9,3335000	24,96	232,96
Insumo	00007619	SINAPI	TRANSFORMADOR TRIFASICO DE DISTRIBUICAO, POTENCIA DE 112,5 KVA, TENSAO NOMINAL DE 15 KV, TENSAO SECUNDARIA DE 220/127V, EM OLEO ISOLANTE TIPO MINERAL	Material	UN	1,0000000	18.565,67	18.565,67

MO sem LS => 179,08      LS => 153,46 MO com LS => 332,54  
 Valor do BDI => 4.764,26      Valor com BDI => 23.821,34

Responsável Técnico:  ALEXANDRE PEREIRA FELINTO  
 CPF: 029.054.734-28

Total sem BDI 65.465,12  
 Total do BDI 16.366,33  
 Total Geral 81.831,45

**ESTADO DA PARAIBA  
PREFEITURA MUNICIPAL DE POCINHOS-PB**

**COMPOSIÇÃO DE B.D.I.**

**OBRA: CONTRATAÇÃO DE EMPRESA DE ENGENHARIA ESPECIALIZADA PARA EXECUÇÃO DE SUBESTAÇÃO DE 112,5 KVA**

**MUNICÍPIO: POCINHOS-PB**

CÁLCULO DE BDI		Construção de Edifícios			Rodovias e Ferrovias - Infra Urbana, praças, calçadas, etc.			Abastecimento de Água, Coleta de Esgoto			Fornecimento de materiais e equipamentos			Construção e Manutenção de Estações e Redes de Distribuição de Energia Elétrica			Portuárias, Marítimas e Fluviais		
Item componente do BDI	% Informado	1º Q	Médio	3º Q	1º Q	Médio	3º Q	1º Q	Médio	3º Q	1º Q	Médio	3º Q	1º Q	Médio	3º Q	1º Q	Médio	3º Q
Administração Central ( AC )	3,00	3,00	4,00	5,50	3,80	4,01	4,67	3,43	4,93	6,71	1,50	3,45	4,49	5,29	5,92	7,93	4,00	5,52	7,85
Seguro (S) e Garantia (G)	0,80	0,80	0,80	1,00	0,32	0,40	0,74	0,28	0,49	0,75	0,30	0,48	0,82	0,25	0,51	0,56	0,81	1,22	1,99
Riscos	1,00	0,97	1,27	1,27	0,50	0,56	0,97	1,00	1,39	1,74	0,56	0,85	0,89	1,00	1,48	1,97	1,46	2,32	3,16
Despesas Financeiras (DF)	0,59	0,59	1,23	1,39	1,02	1,11	1,21	0,94	0,99	1,17	0,85	0,85	1,11	1,01	1,07	1,11	0,94	1,02	1,33
Lucro (L)	8,50	6,16	7,40	8,96	6,64	7,30	8,69	6,74	8,04	9,40	3,50	5,11	6,22	8,00	8,31	9,51	7,14	8,40	10,43
Impostos (I) - PIS, COFINS, ISSQN, etc.	8,50	Conforme Legislação Específica																	

**Observações**

- 1) Preencher apenas a coluna % Informado (Coluna B)
- 2) Os Tributos normalmente aplicáveis são: PIS (0,65%), COFINS (3,00%) e ISS (variável até 5,00% conforme o município).
- 3) O cálculo do BDI se baseia na fórmula abaixo utilizada pelo Acórdão 2622/13 do TCU, conforme CE GEPAD 354/2013 de 17/10/2013.

**B.D.I = 25,00%**

**Fórmula Utilizada:**

$$BDI = \left[ \frac{(1 + AC + G + R) * (1 + DF) * (1 + L)}{1 - I} - 1 \right] * 100$$

**Observações sobre os % informados no cálculo do BDI, neste caso:**

**OBRAS DE REDES DE ÁGUA E ESGOTO**

OS VALORES % INFORMADO ENQUADRAM-SE NOS LIMITES DO ACÓRDÃO 2622/2013-TCU-PLENÁRIO

OS VALORES % INFORMADO DE AC,DF E L ESTÃO NOS VALORES MÁXIMOS DOS LIMITES DO ACÓRDÃO 2622/2013-TCU-PLENÁRIO

OS VALORES % INFORMADO DE S+G E R FORAM CONSIDERADOS ZERADOS OU SEJA, ABAIXO DO MÍNIMO DOS LIMITES DO ACÓRDÃO 2622/2013-TCU-PLENÁRIO


**VALORES DE BDI POR TIPO DE OBRA**

Tipo de Obra	1º Q	Médio	3º Q
Construção de Edifícios	20,34	22,12	25,00
Construção de Rodovias e Ferrovias - Infra Urbana, praças, etc.	19,60	20,97	24,23
Rede de Abastecimento de Água, Coleta de Esgotos	20,76	24,18	26,44
Estações e Redes de Distribuição de Energia Elétrica	24,00	25,84	27,86
Obras Portuárias, Marítimas e Fluviais	22,80	27,48	30,95
Fornecimento de Materiais e Equipamentos	11,10	14,02	16,80

Responsável Técnico:  ALEXANDRE PEREIRA FELINTO  
CPF: 029.054.734-28

**ENCARGOS SOCIAIS SOBRE A MÃO DE OBRA**

Código	Descrição	DESONERADO		NÃO DESONERADO	
		Horista	Mensalista	Horista	Mensalista
<b>GRUPO A - ENCARGOS PREVIDENCIÁRIOS</b>					
A1	PREVIDENCIA SOCIAL (INSS)	0,00%	0,00%	20,00%	20,00%
A2	SESI	1,50%	1,50%	1,50%	1,50%
A3	SENAI	1,00%	1,00%	1,00%	1,00%
A4	INCRA	0,20%	0,20%	0,20%	0,20%
A5	SEBRAE	0,60%	0,60%	0,60%	0,60%
A6	SALÁRIO EDUCAÇÃO	2,50%	2,50%	2,50%	2,50%
A7	SEGURO CONTRA ACIDENTES DE TRABALHO	3,00%	3,00%	3,00%	3,00%
A8	FGTS	8,00%	8,00%	8,00%	8,00%
A9	SECONCI	0,00%	0,00%	0,00%	0,00%
<b>TOTAL DO GRUPO A</b>		<b>16,80%</b>	<b>16,80%</b>	<b>36,80%</b>	<b>36,80%</b>
<b>GRUPO B - ENCARGOS TRABALHISTAS</b>					
B1	REPOUSO SEMANAL REMUNERADO	18,01%	Não incide	18,01%	Não incide
B2	FERIADO	4,30%	Não incide	4,30%	Não incide
B3	AUXÍLIO ENFERMIDADE	0,87%	0,67%	0,87%	0,67%
B4	13° SALÁRIO	10,78%	8,33%	10,78%	8,33%
B5	LICENÇA PATERNIDADE	0,07%	0,06%	0,07%	0,06%
B6	FALTAS JUSTIFICADAS	0,72%	0,56%	0,72%	0,56%
B7	DIAS DE CHUVA	1,98%	Não incide	1,98%	Não incide
B8	AUXÍLIO ACIDENTE DE TRABALHO	0,11%	0,08%	0,11%	0,08%
B9	FÉRIAS GOZADAS	13,64%	10,55%	13,64%	10,55%
B10	SALÁRIO MATERNIDADE	0,03%	0,03%	0,03%	0,03%
<b>TOTAL DO GRUPO B</b>		<b>50,51%</b>	<b>20,28%</b>	<b>50,51%</b>	<b>20,28%</b>
<b>GRUPO C - OUTROS ENCARGOS TRABALHISTAS</b>					
C1	AVISO PRÉVIO INDENIZADO	4,45%	3,45%	4,45%	3,45%
C2	AVISO PRÉVIO TRABALHADO	0,10%	0,08%	0,10%	0,08%
C3	FÉRIAS INDENIZADAS	0,50%	0,39%	0,50%	0,39%
C4	DEPÓSITO RECISÃO SEM JUSTA CAUSA	4,10%	3,17%	4,10%	3,17%
C5	INDENIZAÇÃO ADICIONAL	0,37%	0,29%	0,37%	0,29%
<b>TOTAL DO GRUPO C</b>		<b>9,52%</b>	<b>7,38%</b>	<b>9,52%</b>	<b>7,38%</b>
<b>GRUPO D - INCIDÊNCIA DO GRUPO A NO GRUPO B</b>					
D1	Reinsidência de A sobre B	8,49%	3,41%	18,59%	7,46%
D2	Reincidências de A-A9 sobre C3	0,37%	0,29%	0,39%	0,31%
<b>TOTAL DO GRUPO D</b>		<b>8,86%</b>	<b>3,70%</b>	<b>18,98%</b>	<b>7,77%</b>
<b>TOTAL GERAL .....</b>		<b>85,69%</b>	<b>48,16%</b>	<b>115,81%</b>	<b>72,23%</b>

  
 Responsável Técnico: ALEXANDRE PEREIRA FELINTO  
 CPF: 029.054.734-28